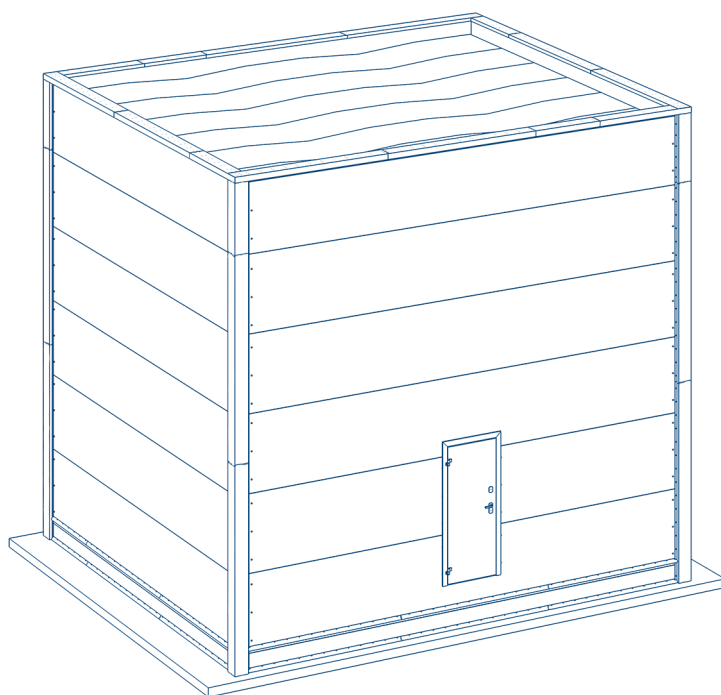


БЫСТРО- ВОЗВОДИМЫЕ ДОМОКОМПЛЕКТЫ EFFECT

Инструкция по монтажу

Введение	2
Меры безопасности	2
Инструменты	4
Комплектация	4
Требования к подготовке строительной площадки и фундамента	5
Организация и технология погрузочно-разгрузочных работ	6
Сборка металлокаркаса домокомплекта	8
Монтаж панелей	35
Монтаж фасонных элементов	62
Монтаж дверного блока	67
Монтаж оконного блока	78



1. ВВЕДЕНИЕ

Благодарим вас за приобретение нашей продукции. Мы уверены, что вы останетесь довольны ее качеством.

Перед началом работы внимательно ознакомьтесь с настоящей инструкцией, в которой подробно опи-

1.1. ОБЩИЕ УКАЗАНИЯ К МОНТАЖУ

Требования к бригаде

- Оптимальная численность монтажной бригады — четыре человека и один оператор крана.
- Бригада должна быть обеспечена специальными монтажными инструментами (см. п. 3).

Ответственность за монтаж

- Концерн DoorHan не осуществляет непосредственного контроля за монтажом, обслуживанием и эксплуатацией домокомплекта, а также не несет

сан процесс монтажа облицовочных материалов. Если в ходе работ у вас возникнут затруднения, то вы можете обратиться за помощью в службу технической поддержки нашей компании.

ответственность за безопасность его установки и качество монтажа.

- Содержание данной инструкции не может служить основанием для предъявления любого рода претензий концерну DoorHan.
- Ответственность за качество монтажа несет организация, осуществляющая монтаж.
- Концерн DoorHan оставляет за собой право на внесение изменений в данную инструкцию без уведомления заказчика.

2. МЕРЫ БЕЗОПАСНОСТИ

2.1. ОБЩИЕ ПРАВИЛА

Монтажные работы производятся только в спецодежде, не стесняющей движения, а также в защитной каске и перчатках. При сверлении материалов, дающих отлетающую стружку, при рубке и резке металла следует применять защитные очки. Для защиты органов дыхания от строительной пыли применять респиратор. Слесарные молотки и кувалды должны иметь гладкие, слегка выпуклые поверхности бойков, без выбоин, сколов, наклепа, сколов и трещин. Длина рукоятки молотка должна быть не менее 250 мм; молотки должны быть прочно надеты на рукоятки и закреплены клиньями. Все инструменты, имеющие заостренные концы для рукоя-

ток, должны иметь рукоятки длиной не менее 150 мм. Деревянные рукоятки должны быть стянуты бандажными кольцами. Ударные инструменты не должны иметь косых и сбитых затылков, трещин, заусенцев. Гаечные ключи не должны иметь трещин и забоин, должны соответствовать размерам гаек и головок болтов; губки ключей должны быть параллельны, не разработаны и не закатаны. Для переноски рабочего инструмента к месту работы необходимо применять специальную сумку или ящик. При работе для укладки инструмента использовать специальные пояса. Класть инструменты в карманы спецодежды запрещается.

2.2. МЕРЫ БЕЗОПАСНОСТИ ПРИ РАБОТЕ НА ВЫСОТЕ

Работы на расстоянии 1,5 м и более от поверхности пола относятся к работам, выполняемым на высоте. При работах на высоте следует пользоваться предохранительным монтажным поясом. В случае, когда нет возможности прикрепления предохранительного пояса к элементам строительной конструкции, следует пользоваться страховочным канатом, предварительно заведенным за элементы строительной конструкции. Выполнение работ в данном случае производится тремя монтажниками. Приспособления и инструменты должны быть закреплены (привязаны) во избежание их падения при работе на конструкциях, под которыми

расположены находящиеся под напряжением токоведущие части.

Применение предохранительных поясов со стропами из металлической цепи при работе на конструкциях, под которыми расположены находящиеся под напряжением токоведущие части, ЗАПРЕЩЕНО.

Подача вверх инструмента и монтажных приспособлений должна осуществляться с помощью «бесконечного» каната. Стоящий внизу работник должен удерживать канат для предотвращения раскачивания груза и приближения к токоведущим частям.

▲ ЗАПРЕЩАЕТСЯ:

- Стоять под лестницей, на которой производятся работы.
- Подбрасывать какие-либо предметы для подачи работающему наверху. Передача должна осуществляться при помощи прочной веревки.

2.3. МЕРЫ БЕЗОПАСНОСТИ ПРИ РАБОТЕ С ИСПОЛЬЗОВАНИЕМ ЛЕСТНИЦ И СТРЕМЯНОК

Приставные лестницы и стремянки должны быть снабжены устройством, предотвращающим возможность сдвига и опрокидывания при работе. Нижние концы приставных лестниц и стремянок должны иметь оков-

ки с острыми наконечниками для установки на грунте, а при использовании лестниц на гладких поверхностях (металле, плитке, бетоне) на них надеваются башмаки из резины или другого нескользящего материала.

▲ ЗАПРЕЩАЕТСЯ:

- работать с приставной лестницы, стоя на ступеньке, находящейся на расстоянии менее 1 м от верхнего ее конца;
- работать с механизированным инструментом с приставных лестниц;
- работать с двух верхних ступенек стремянок, не имеющих перил или упоров;
- находиться на ступеньках приставной лестницы или стремянки более чем одному человеку;
- стоять под лестницей, на которой производятся работы;
- класть инструменты на ступени лестниц и стремянок.

2.4. МЕРЫ БЕЗОПАСНОСТИ ПРИ РАБОТЕ С ЭЛЕКТРОИНСТРУМЕНТОМ

К работе с электроинструментом допускаются лица, прошедшие специальное обучение и инструктаж на рабочем месте, имеющие соответствующую квалификационную группу по электробезопасности. При проведении монтажных работ следует пользоваться электроинструментом, работающим при напряжении не выше 380/220 В. Выбор класса электроинструмента производится в зависимости от категории помещения по степени опасности поражения электротоком.

Металлический корпус электроинструмента, работающего при напряжении выше 42 В переменного тока и выше 110 В постоянного тока в помещениях с повышенной опасностью, особо опасен и при наружных установках должен быть заземлен. Вилка подключения должна быть с заземляющим контактом. Подключение инструмента следует осуществлять к электросети, имеющей заземление. Используемые удлинители должны иметь вилку и розетку с заземляющими контактами. При работе с таким инструментом следует пользоваться защитными средствами (резиновые перчатки, галоши). Защитные средства должны быть испытаны в установленном законодательством порядке.

Перед началом работы следует:

- проверить комплектность и надежность крепления деталей;
- убедиться в исправности кабеля (шнура), его защитной трубки и штепсельной вилки, целостности изоляционных деталей корпуса, рукоятки и крышек щеткодержателей, наличии защитных кожухов и их исправности;
- убедиться в исправности цепи заземления (между корпусом и заземляющим контактом штепсельной вилки);
- проверить четкость работы выключателя;
- проверить работу электроинструмента на холостом ходу. При работе следует применять только исправный и проверенный инструмент.

При выполнении работ не допускать переломов, перегибов электропровода, а также прокладки его в местах складирования конструкций, материалов, движения транспорта. При работе в дождливую погоду (при снегопаде) места прокладки кабеля и места производства работ электроинструментом должны быть оборудованы навесами.

2.5. МЕРЫ БЕЗОПАСНОСТИ ПРИ ПРОВЕДЕНИИ ЭЛЕКТРОМОНТАЖНЫХ РАБОТ

Электромонтажные работы следует выполнять в соответствии с нормами правил устройства электроустановок (ПУЭ) и с соблюдением правил техники безопасно-

сти при эксплуатации электроустановок потребителей (ПТБ при эксплуатации электроустановок потребителей).

3. ИНСТРУМЕНТЫ

3.1. ИНСТРУМЕНТЫ ДЛЯ ОБЩЕСТРОИТЕЛЬНЫХ РАБОТ

1. Болгарка
2. Ударная дрель
3. Шуруповерт с высоким крутящим моментом
4. Пистолет для пены
5. Пистолет для герметика
6. Рейка геодезическая
7. Нивелир
8. Уровень 1 000 мм
9. Рулетка 10 м
10. Стремянка
11. Комплект шестигранных ключей
12. Комплект рожковых ключей/Набор накидных ключей
13. Комплект ключ-головок
14. Ключ-трещотка
15. Набор отверток
16. Набор бит крестовых
17. Головка магнитная
18. Адаптер для переходника на шестигранник
19. Комплект сверл по металлу
20. Резиновая киянка
21. Строительный карандаш и маркер
22. Шпатель
23. Нож (универсальный или монтажный)
24. Сварочный аппарат
25. Электроды
26. Диски отрезные по металлу 230*1,6*22/125*1*22
27. Очки защитные
28. Маска защитная
29. Перчатки х/б рабочие с ПВХ-напылением
30. Леса
31. Расходные материалы
32. Пояс монтажника предохранительный
33. Жилет сигнальный (стропальщика)
34. Лестница алюминиевая трехсекционная, 9 м
35. Напильник плоский
36. Скотч малярный
37. Углекислотный огнетушитель
38. Верхонки х/б с брезентовым наладонником
39. Краги сварщика пятипалые
40. Электрогерметизатор 1 300 W промышленный
41. Строительные леса

3.2. ДОПОЛНИТЕЛЬНЫЕ МАТЕРИАЛЫ

1. Металлические пластины для выравнивания основания блок-модулей
2. Деревянный клин (для пробивки уплотнителя зазоров на стыках блоков домокомплекта)
3. Защищающий от дождя баннер, площадь которого больше площади дома
4. Краска для мест сварки
5. Стяжные ремни с трещоткой
6. Монтажная смазка
7. Труба 50 × 70 (для формирования обвязки стальной по периметру свайного поля 6 055 × 7 325)

4. КОМПЛЕКТАЦИЯ

Информация о комплектации поставки размещена в техническом паспорте.

5. ТРЕБОВАНИЯ К ПОДГОТОВКЕ СТРОИТЕЛЬНОЙ ПЛОЩАДКИ И ФУНДАМЕНТА

Площадка, на которой расположится домокомплект, должна быть идеально ровной и плотно утрамбованной. Фундамент под будущим домокомплексом может быть ленточный, из винтовых свай или наливных бетонных плит.

На этапе подготовки строительной площадки к установке домокомплекта необходимо:

1. Получить планировочное решение и схему опорных точек домокомплекта.
2. Проанализировать вопросы, связанные со скрытыми коммуникациями, проложенными в зоне устройства фундамента.
3. Выбрать оптимальный фундамент для обеспечения установки домокомплекта с учетом сведений о сейсмичности района строительства, действующих на фундамент нагрузок, особенностей почвы, условий существующей застройки и влияния на нее нового строительства, а также в соответствии с рекомендациями завода-изготовителя.

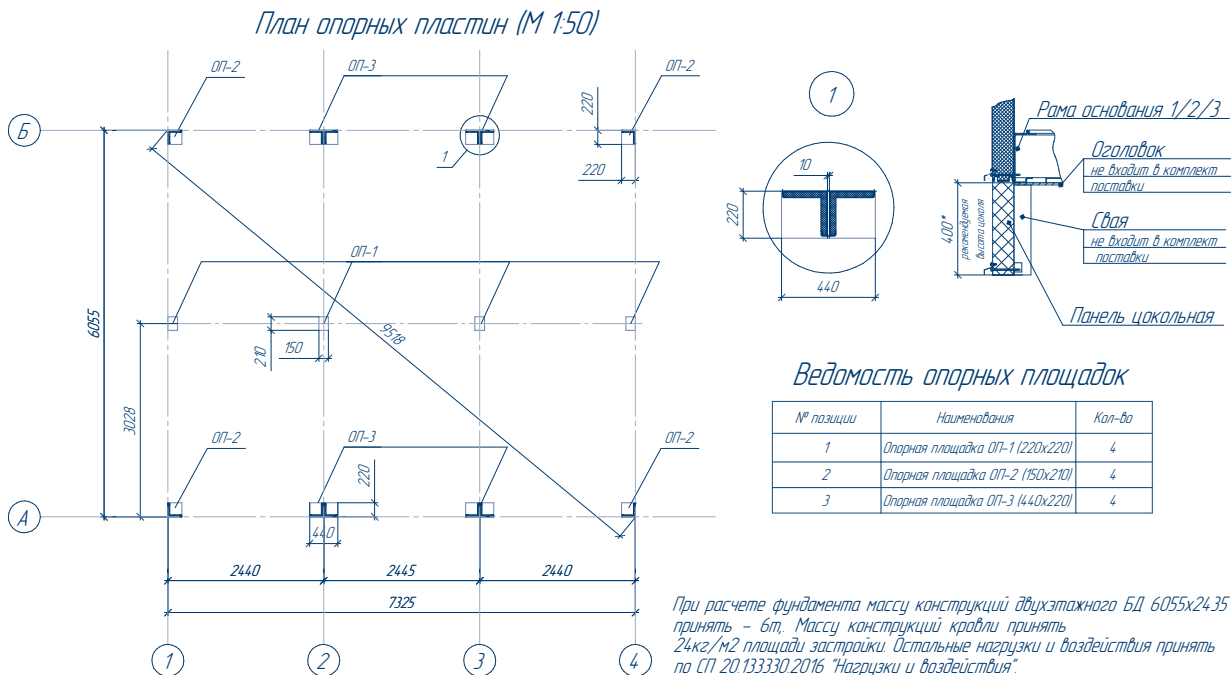
Перед монтажом домокомплекта монтажная организация (или заказчик) должны проверить проектную документацию на фундамент (если есть проекты), геологию участка строительства (если есть данные изыскания), исполнительную документацию по фундаментам: акт приемки фундамента, а также акты скрытых работ на фундамент, исполнительные схемы. При отсутствии необходимой документации гарантия на соответствие домокомплекта техническим условиям не предоставляется.

Установочная поверхность (фундамент) должна отвечать требованиям единой горизонтали основных точек опоры домокомплекта, восприятию нагрузок от конструкции, учитывая эксплуатационные нагрузки от оборудования, персонала, снеговые и возможные другие нагрузки. План опорных площадок представляет завод-изготовитель.

▲ ВНИМАНИЕ!

Эффективность монтажа домокомплекта зависит от качества устройства фундамента.

Рис. 5.1. План опорных пластин



Ведомость опорных площадок

№ позиции	Наименования	Кол-во
1	Опорная площадка ОП-1 (220x220)	4
2	Опорная площадка ОП-2 (150x210)	4
3	Опорная площадка ОП-3 (440x220)	4

При расчете фундамента массу конструкций двухэтажного БД 6055x2435 принять – бл. Массу конструкций кровли принять 24кг/м2 площади застройки. Остальные нагрузки и воздействия принять по СП 20.133330.2016 "Нагрузки и воздействия".

В местах опирания блоков домокомплекта необходимо предусмотреть стальные закладные опорные площадки из стального листа, толщиной не менее 8мм, для крепления блоков домокомплекта с помощью сварных соединений. Сварные соединения необходимо защитить лакокрасочным покрытием. Стальные закладные подготавливаются в процессе изготовления фундамента.

	Постоянные и кратковременные нагрузки					Сейсмика				
	N, тс	Mx, тс*м	My, тс*м	Qx, тс	Qy, тс	N, тс	Mx, тс*м	My, тс*м	Qx, тс	Qy, тс
ОП-1	2,4	0,5	-	-	-	-	-	-	-	-
ОП-2	4,4	1,9	-	-	0,3	0,5	0,8	-	0,1	0,2
ОП-3	7,9	2,8	1,9	1,3	0,7	1,2	0,7	1,4	1,3	0,6

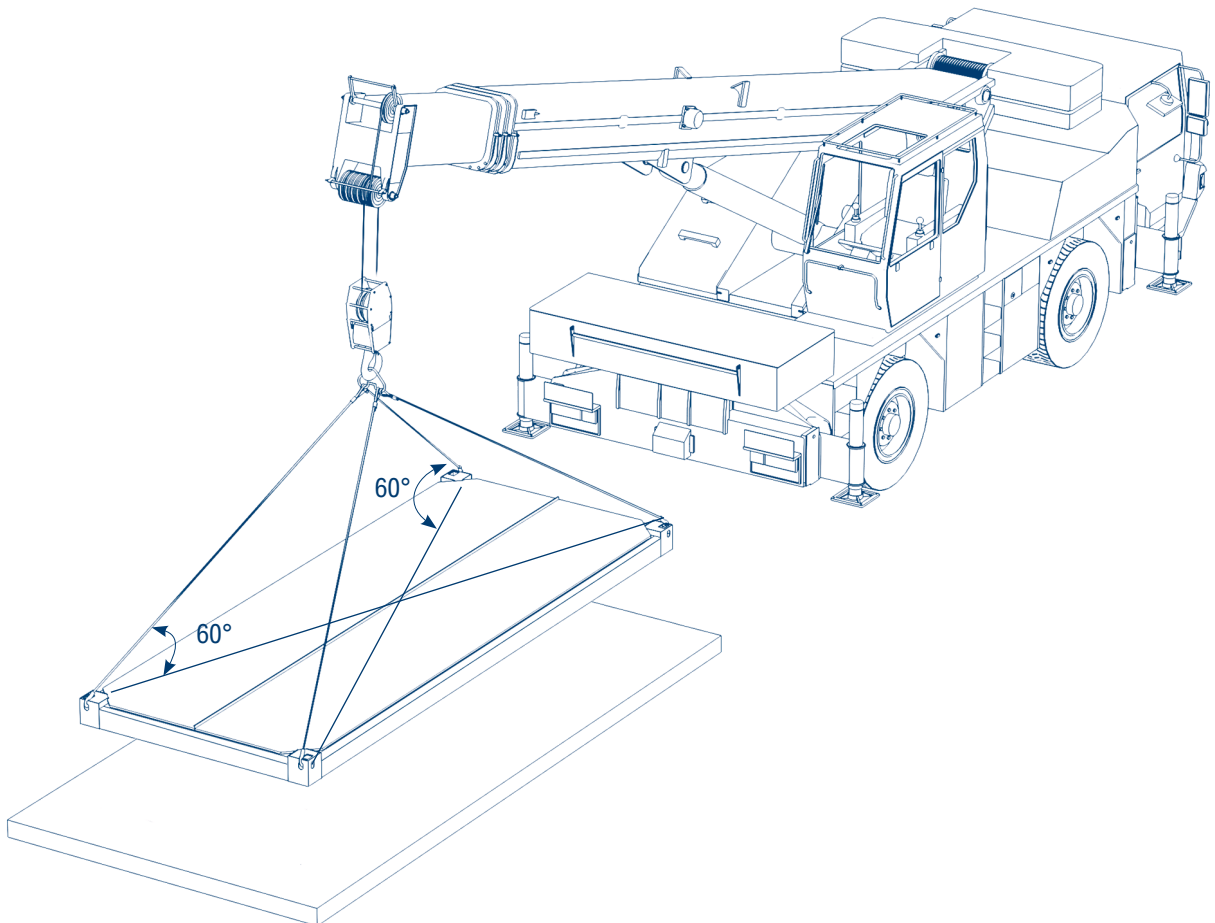
6. ОРГАНИЗАЦИЯ И ТЕХНОЛОГИЯ ПОГРУЗОЧНО-РАЗГРУЗОЧНЫХ РАБОТ

- Все лица, производящие погрузочно-разгрузочные работы при транспортировке домокомплекта любым видом транспорта, должны иметь допуск (удостоверение) для проведения данного вида работ.
- Погрузочно-разгрузочные работы можно осуществлять с помощью подъемника или крана, грузоподъемность которого соответствует массе рам/панелей.
- Вес груза должен равномерно распределяться по грузовой площадке транспортного средства. Подавать груз следует медленно.
- В случае перемещения рам/панелей краном или манипулятором следует использовать стропы с соответствующими параметрами.
- При перемещении грузов погрузчиками с вилочными захватами груз располагается равномерно относительно элементов захвата погрузчика. При этом груз приподнимается от пола на 300–400 мм.
- Максимальный уклон площадки при перемещении грузов погрузчиками не превышает величину угла наклона рамы погрузчика.
- Размещайте объект на платформе таким образом, чтобы его центр тяжести находился в зоне, где продольная ось транспортного средства пересекается с поперечной.
- Перемещение груза погрузчиком с вилочными захватами производится поштучно.
- Перемещение грузов больших размеров производится при движении погрузчика задним ходом и только в сопровождении работника, ответственного за безопасное выполнение работ, осуществляющего подачу предупредительных сигналов водителю погрузчика.
- Запрещается переворачивать и ставить рамы/панели на бок.

⚠ ВНИМАНИЕ!

При погрузке/разгрузке рам и панелей краном из кузова автомобиля стропы должны образовывать угол 60° относительно верха груза, что является условием безопасной и качественной транспортировки (рис. 6.1).

Рис. 6.1. Погрузка/разгрузка рам и панелей краном



Разгрузку на площадку временного хранения осуществляйте согласно общим правилам в строгом соответствии со схемой сборки домокомплекта. Каждый конструктивный элемент обозначен в соответствии с конструкторской документацией, выдаваемой заводом-изготовителем.

- При хранении транспака/рам, конструктивных элементов и комплектующих материалов они должны быть качественно упакованы в полиэтиленовые пакеты для защиты от внешних климатических воз-

действий, загрязнений, повреждений и разуклоптования.

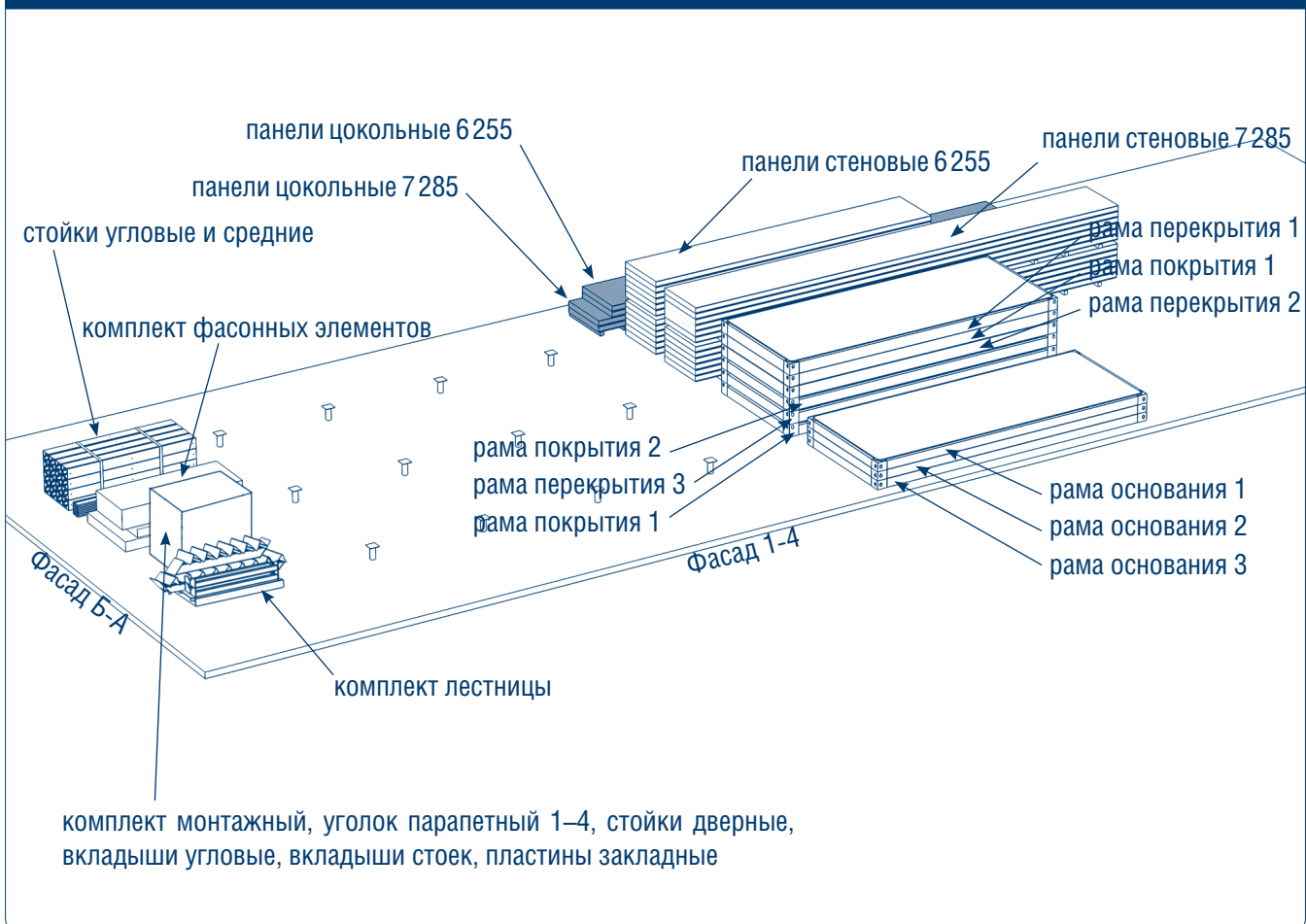
- Конструкции должны быть размещены на площадках для хранения с организацией проездов и проходов, обеспечивающих безопасное проведение погрузочно-разгрузочных работ.
- С помощью строительной техники переместите элементы домокомплекта на заранее подготовленное место временного хранения.

⚠ ВНИМАНИЕ!

При хранении, монтаже и перемещении комплектующих домокомплекта:

- **ОБЯЗАТЕЛЬНО** следите за тем, чтобы все элементы рам были защищены от воздействия внешних факторов (осадков и повышенной влажности).
- **ОБЯЗАТЕЛЬНО** укрывайте пачки рам и отдельные элементы конструкции водонепроницаемым материалом.
- **НЕ** складывайте рамы на влажные поверхности.

Рис. 6.2. Расположение комплектации домокомплекта на строительной площадке



На изображении представлен возможный вариант разгрузки домокомплекта на заранее подготовленную площадку.

7. СБОРКА МЕТАЛЛОКАРКАСА ДОМОКОМПЛЕКТА

Рис. 7.1. Фасады металлокаркаса домокомплекта

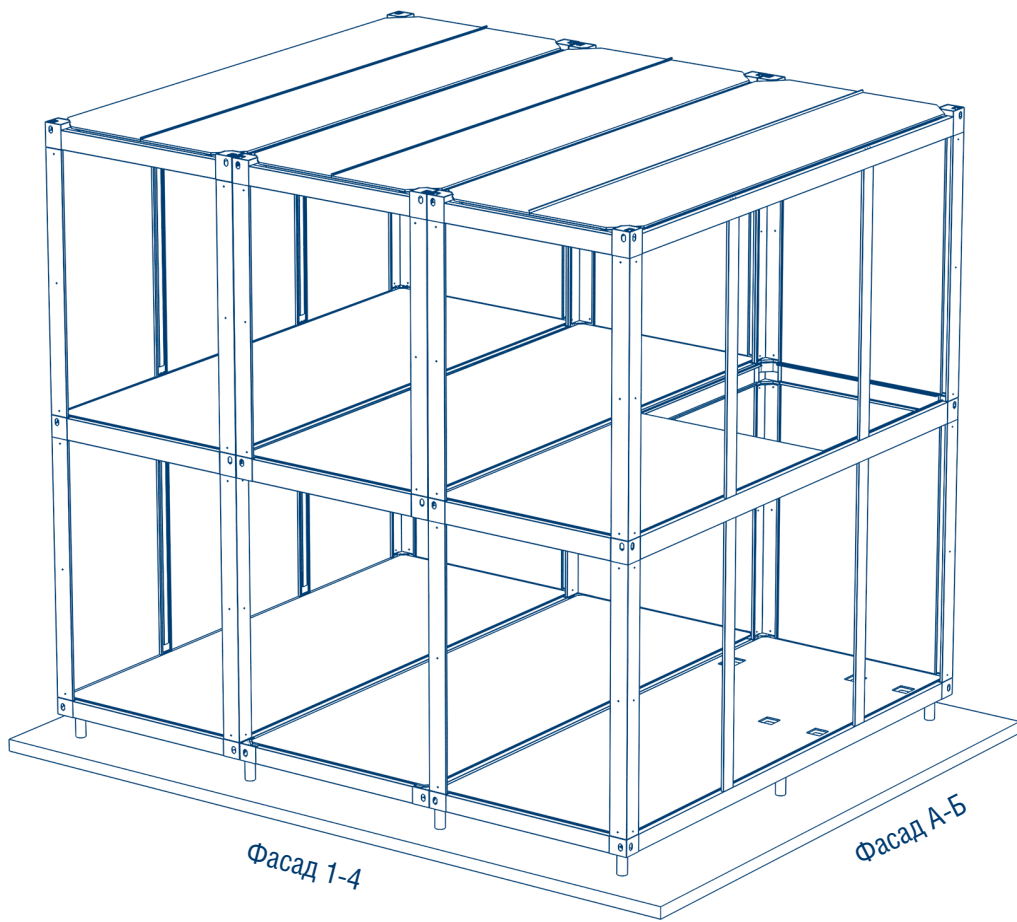
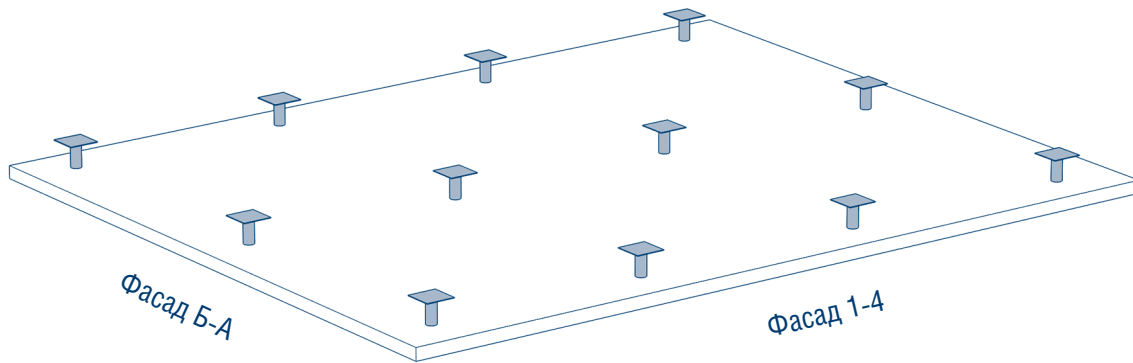
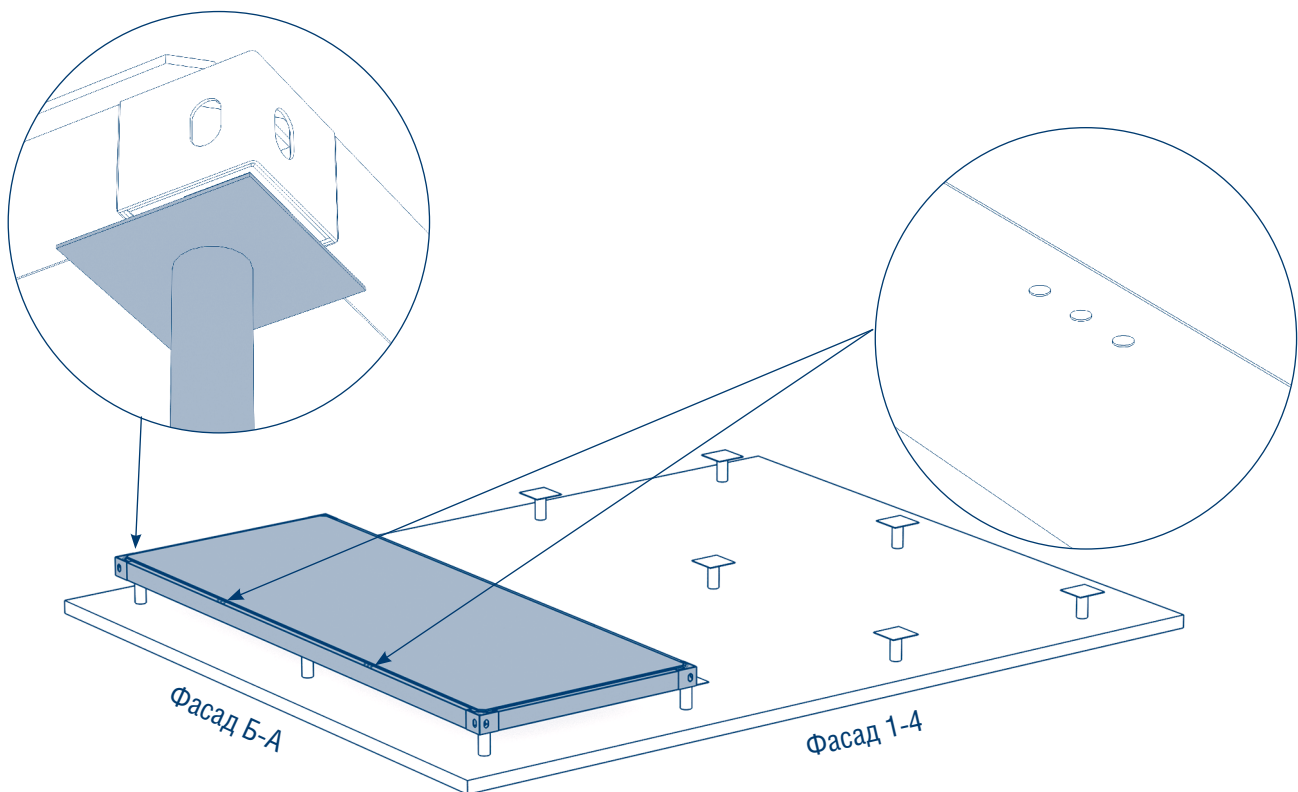


Рис. 7.2. Расположение свай



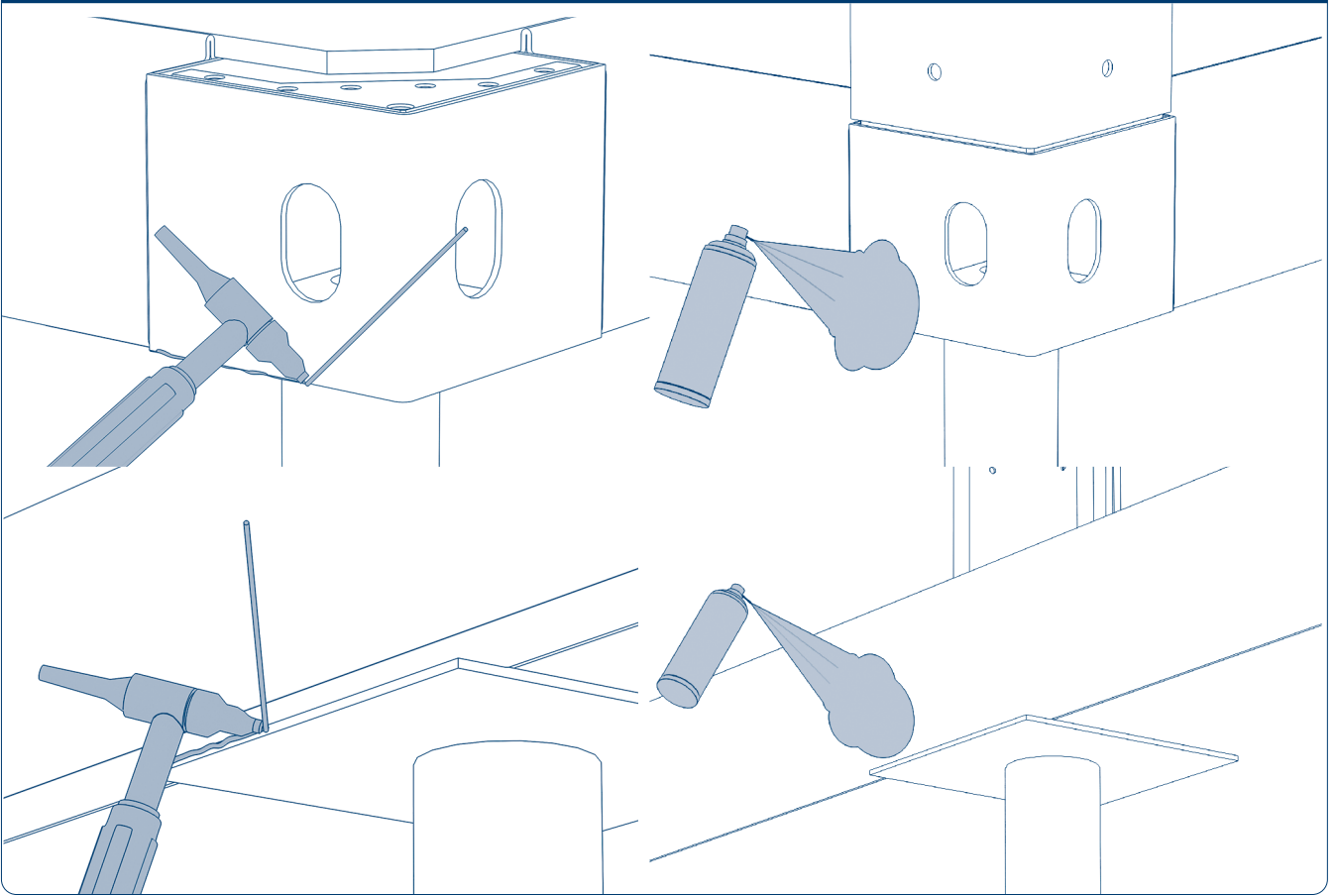
Каркас домокомплекта собирайте на подготовленном фундаменте. На рис. 7.2 показан свайный фундамент. Центр сваи находится в центре опорных пластин, показанных на рис. 5.1, стр. 5.

Рис. 7.3. Расположение рамы основания 1 на сваях



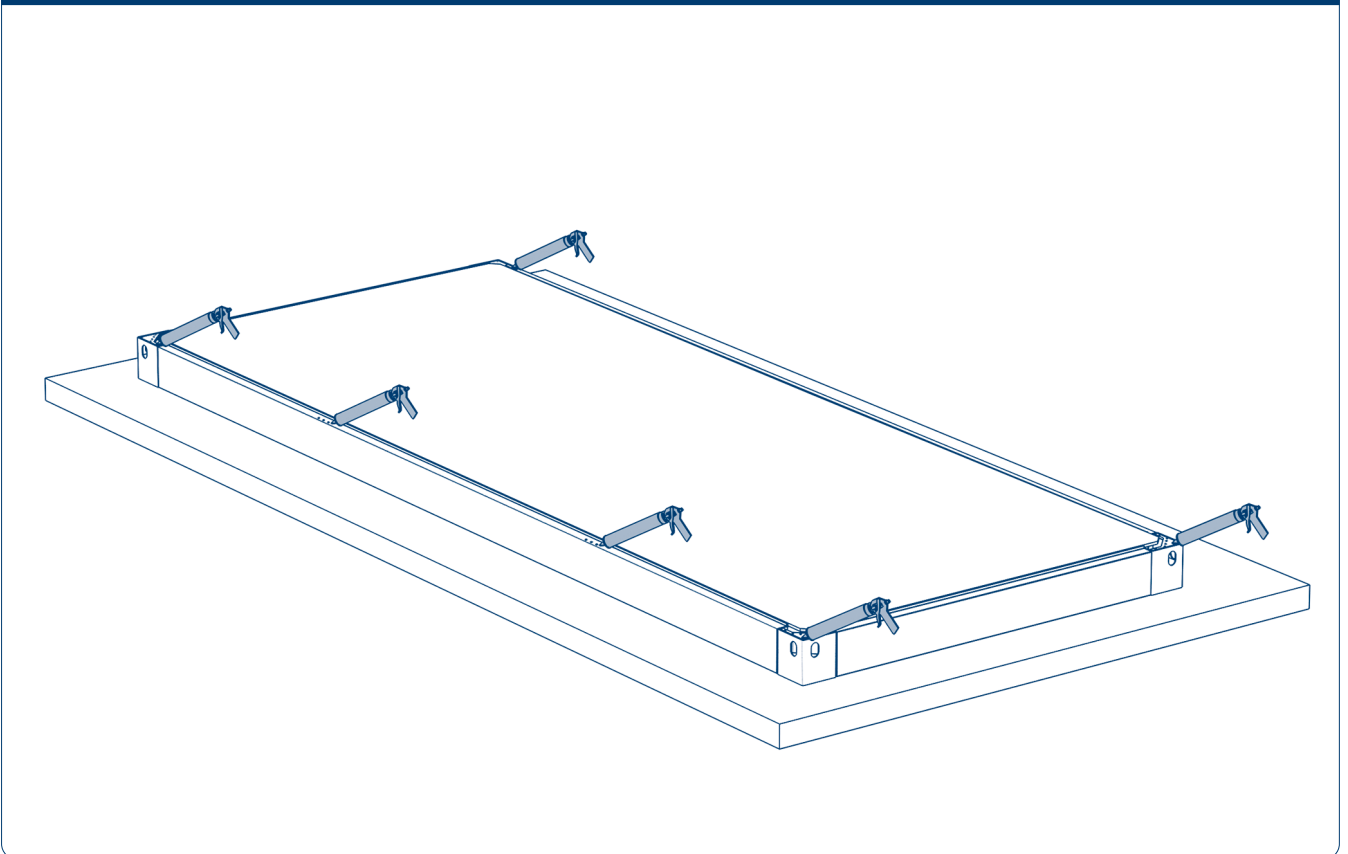
Установите раму основания 1 на свайный фундамент, как показано на рисунке. Для правильной расстановки рам необходимо ориентироваться на отверстия и закладные пластины. Рама основания должна выступать на 1–2 см относительно опорных пластин.

Рис. 7.4. Крепление угловых элементов и длинных сторон рам основания к сваям



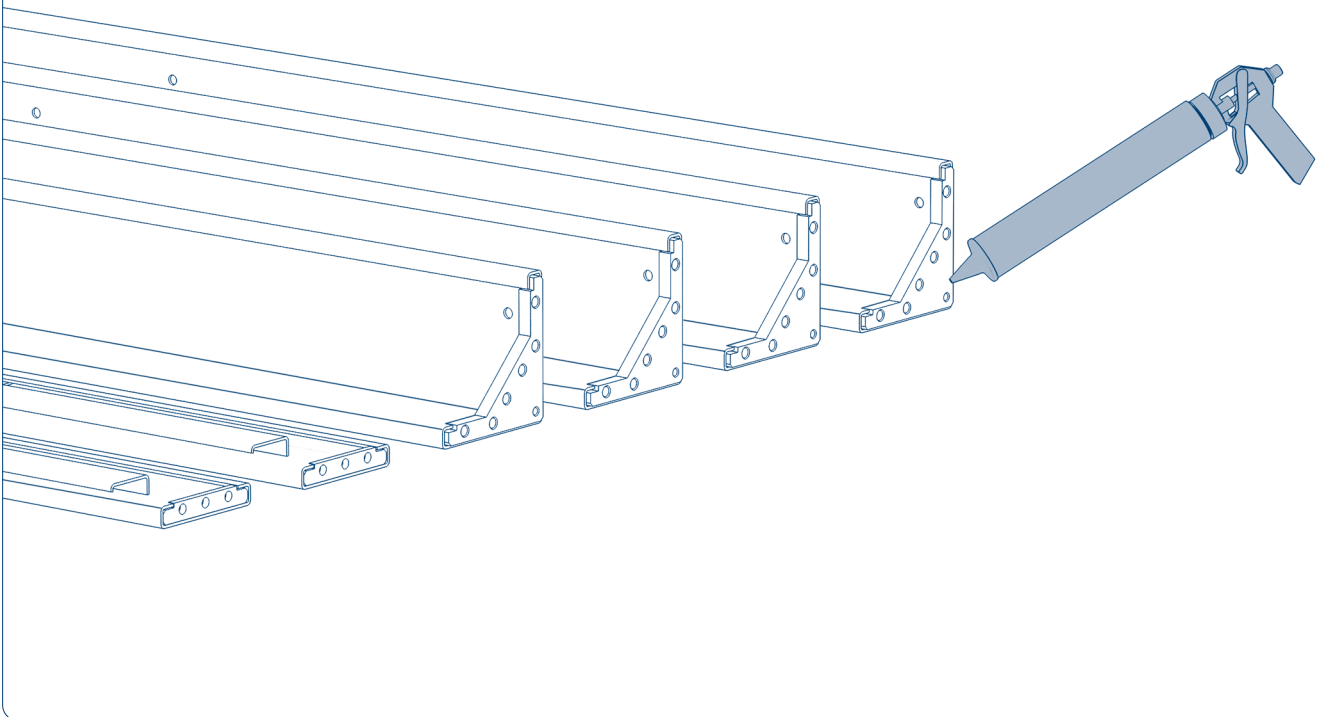
Необходимо приварить угловой элемент рамы к опорной пластине сваи и подкрасить места сварки.

Рис. 7.5. Сборка первого блока второго этажа домокомплекта



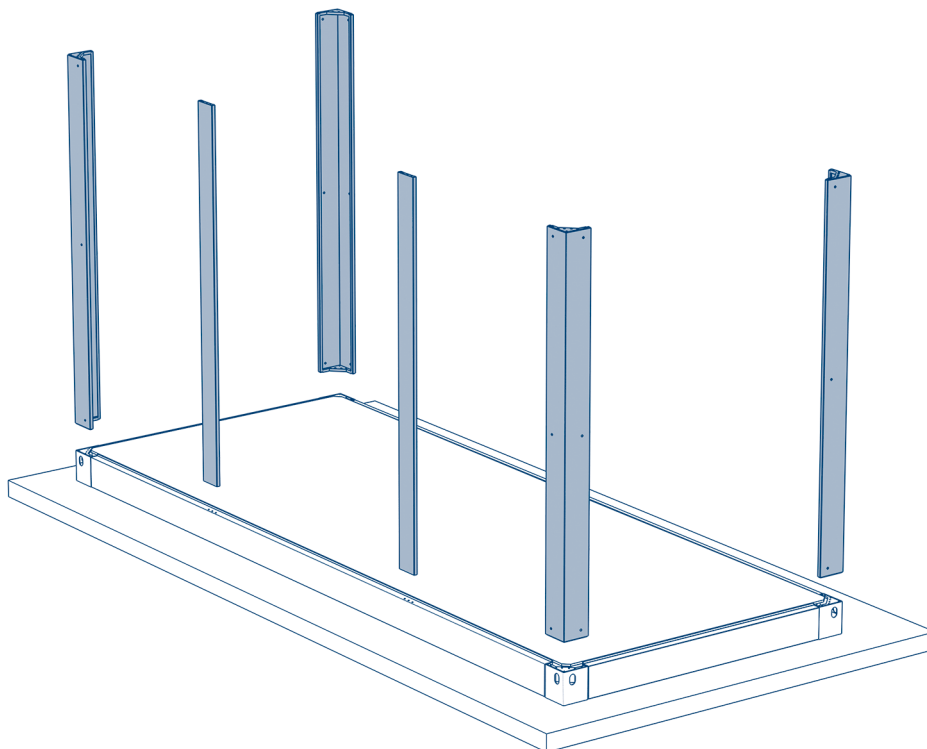
В стороне от фундамента на заранее подготовленной площадке положите раму перекрытия 1. Нанесите герметик вокруг отверстий, располагающихся на длинной стороне и угловых элементах рамы.

Рис. 7.6. Сборка первого блока второго этажа домокомплекта



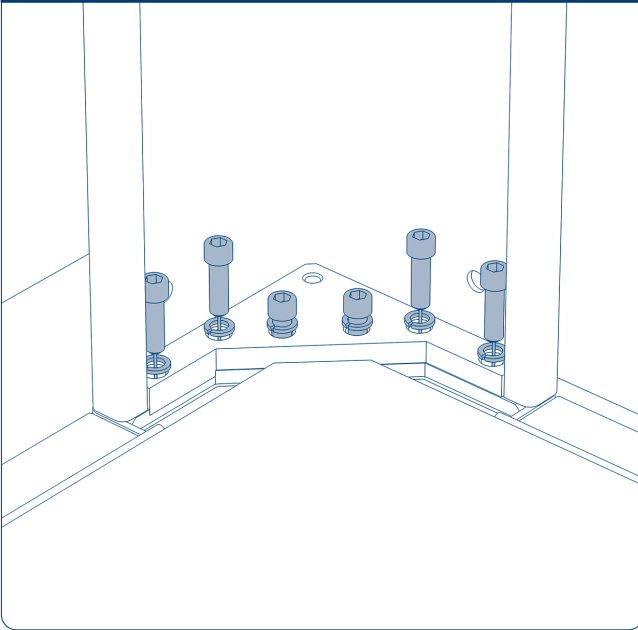
Возьмите четыре угловые и две средние стойки и нанесите герметик вокруг отверстий, расположенных на их верхней части.

Рис. 7.7. Сборка первого блока второго этажа домокомплекта



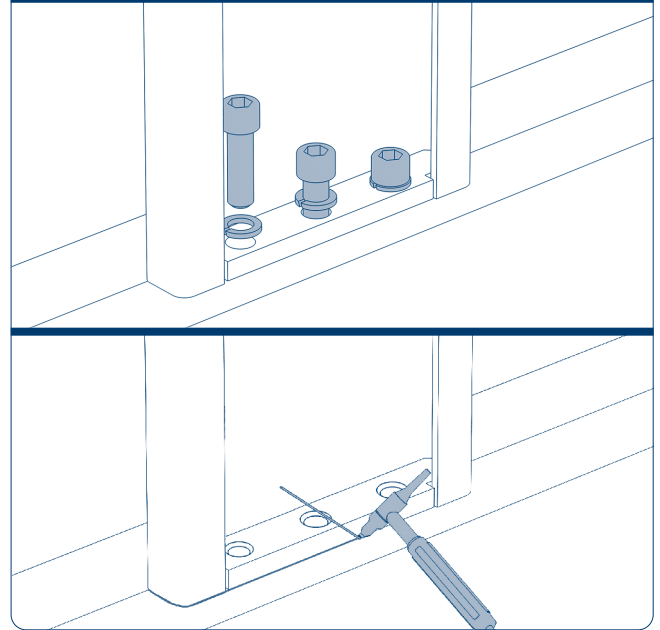
Установите угловые стойки так, чтобы их грани совпадали с гранями рамы перекрытия 1. Установите средние стойки в места, показанные на рисунке так, чтобы отверстия снизу средних стоек совпали с отверстиями, расположенными на длинной стороне рамы перекрытия 1. Уберите излишки герметика ветошью.

Рис. 7.8. Сборка первого блока второго этажа домокомплекта



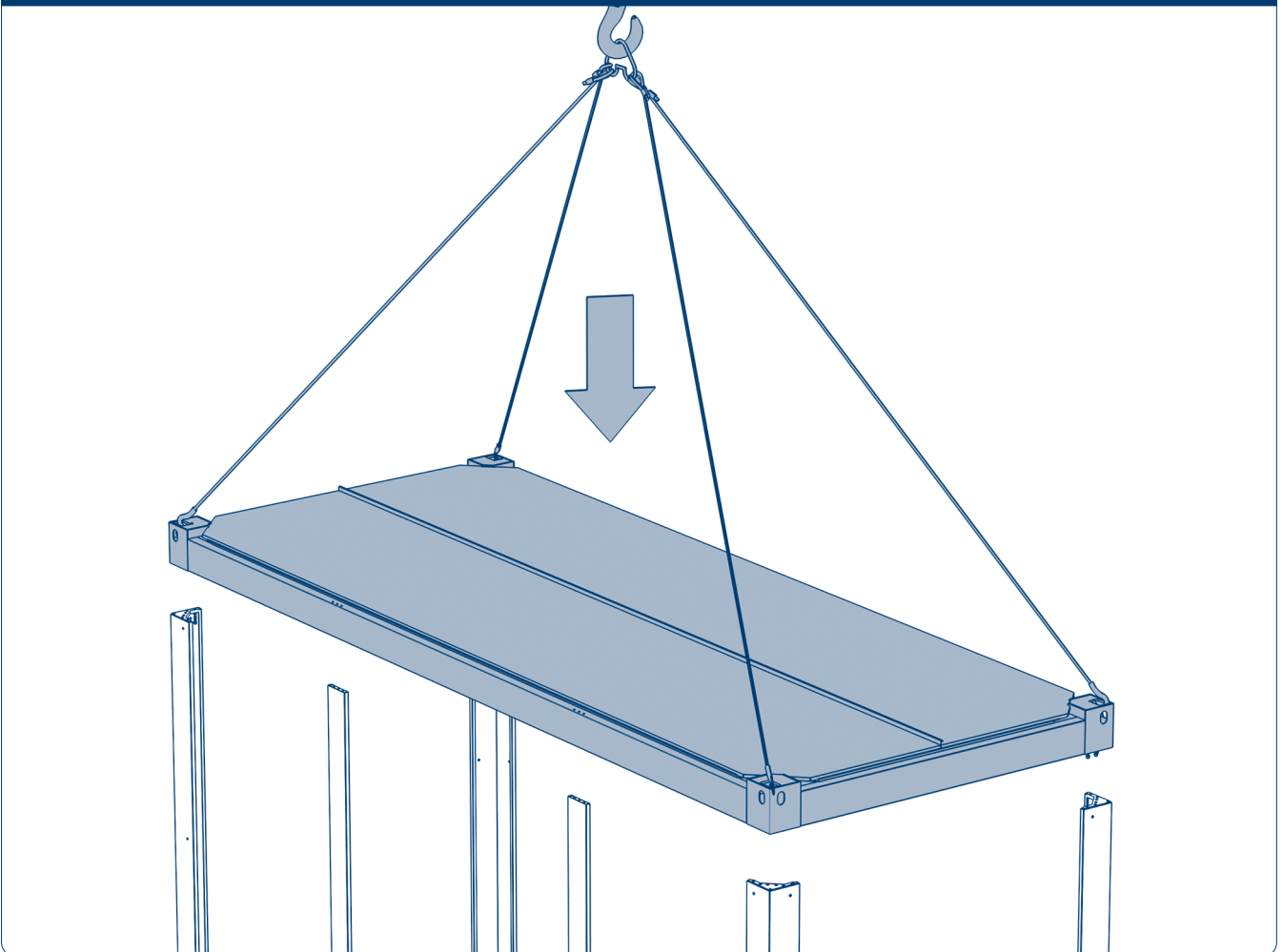
Зафиксируйте каждую угловую стойку к раме перекрытия 1 с помощью шести винтов М12 и шести гроверов М12. Не затягивайте винты до конца!

Рис. 7.9. Сборка первого блока второго этажа домокомплекта



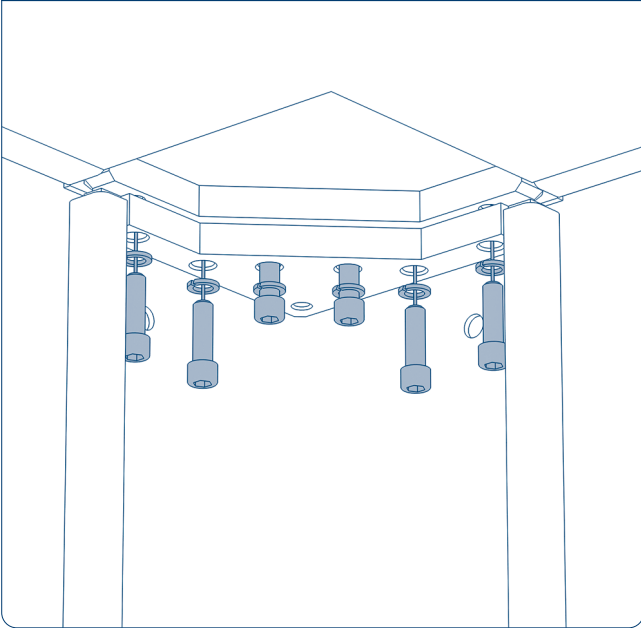
Зафиксируйте каждую среднюю стойку к раме перекрытия 1 с помощью трех винтов М12 и трех гроверов М12. Не затягивайте винты до конца! Возможен альтернативный вариант крепления с помощью сварки.

Рис. 7.10. Сборка первого блока второго этажа домокомплекта



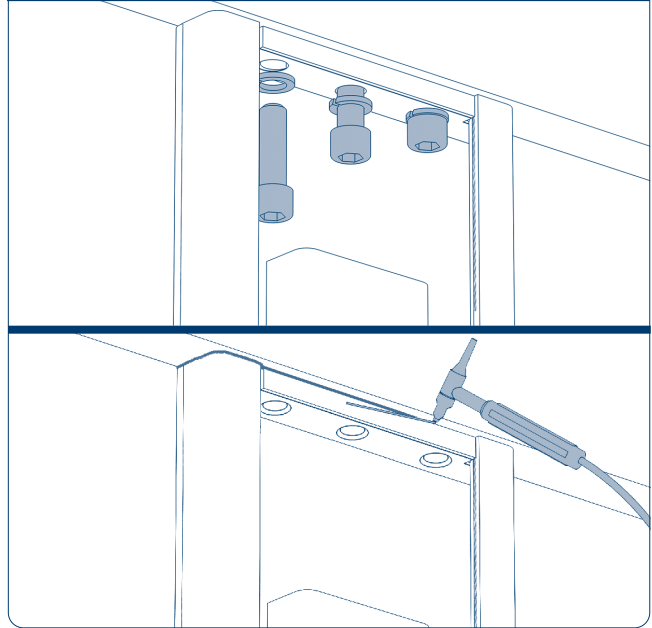
Установите краном раму перекрытия 1 так, чтобы грани угловых стоек совпадали с ее гранями и средние стойки попадали в места, показанные на рисунке. Отверстия в верхней части средних стоек должны совпадать с отверстиями, расположенными на длинной стороне рамы перекрытия 1. Уберите излишки герметика ветошью.

Рис. 7.11. Сборка первого блока второго этажа домокомплекта



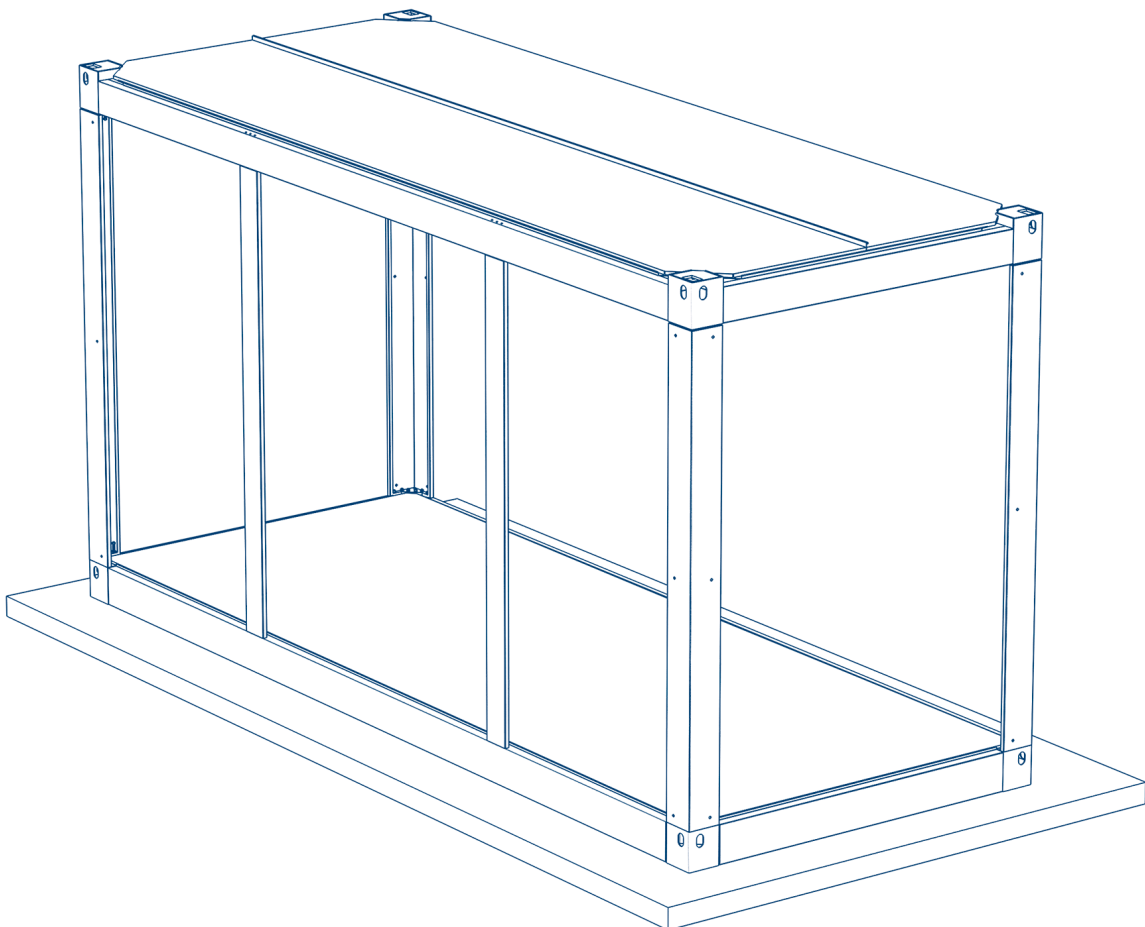
Зафиксируйте каждую угловую стойку к раме покрытия 1 с помощью шести винтов M12 и шести гроверов M12. Не затягивайте винты до конца!

Рис. 7.12. Сборка первого блока второго этажа домокомплекта



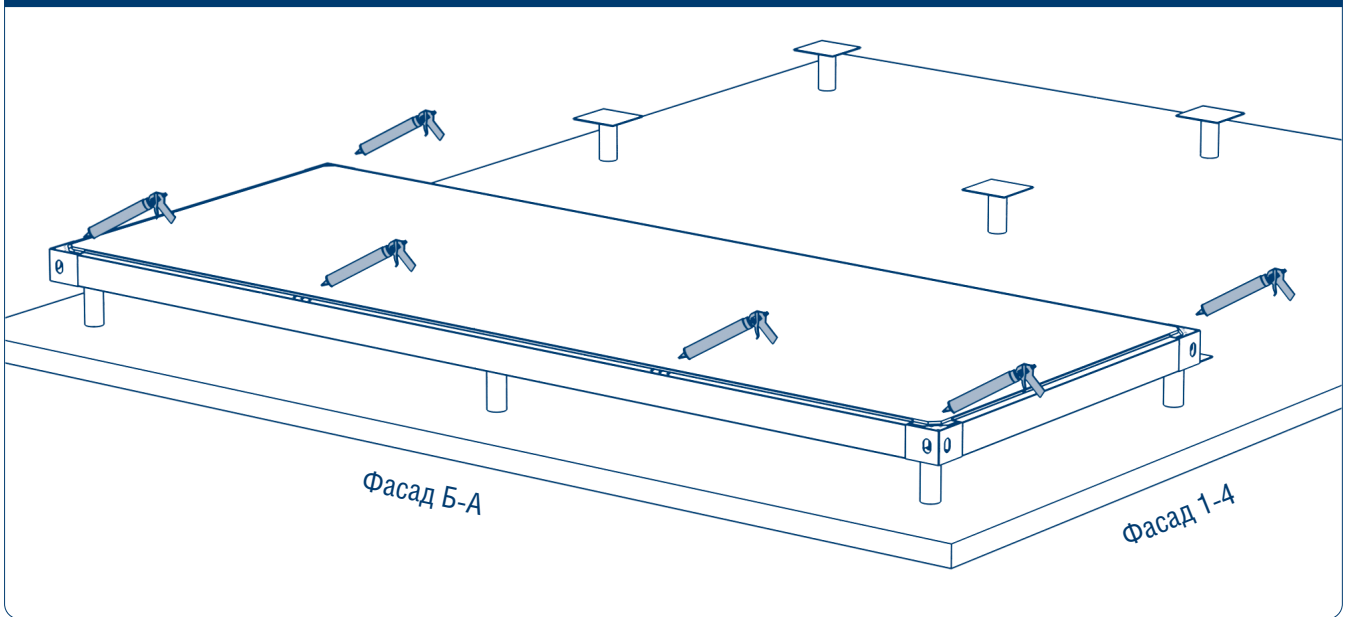
Зафиксируйте каждую среднюю стойку к раме покрытия 1 с помощью трех винтов M12 и трех гроверов M12. Не затягивайте винты до конца! Возможен альтернативный вариант крепления с помощью сварки.

Рис. 7.13. Сборка первого блока второго этажа домокомплекта



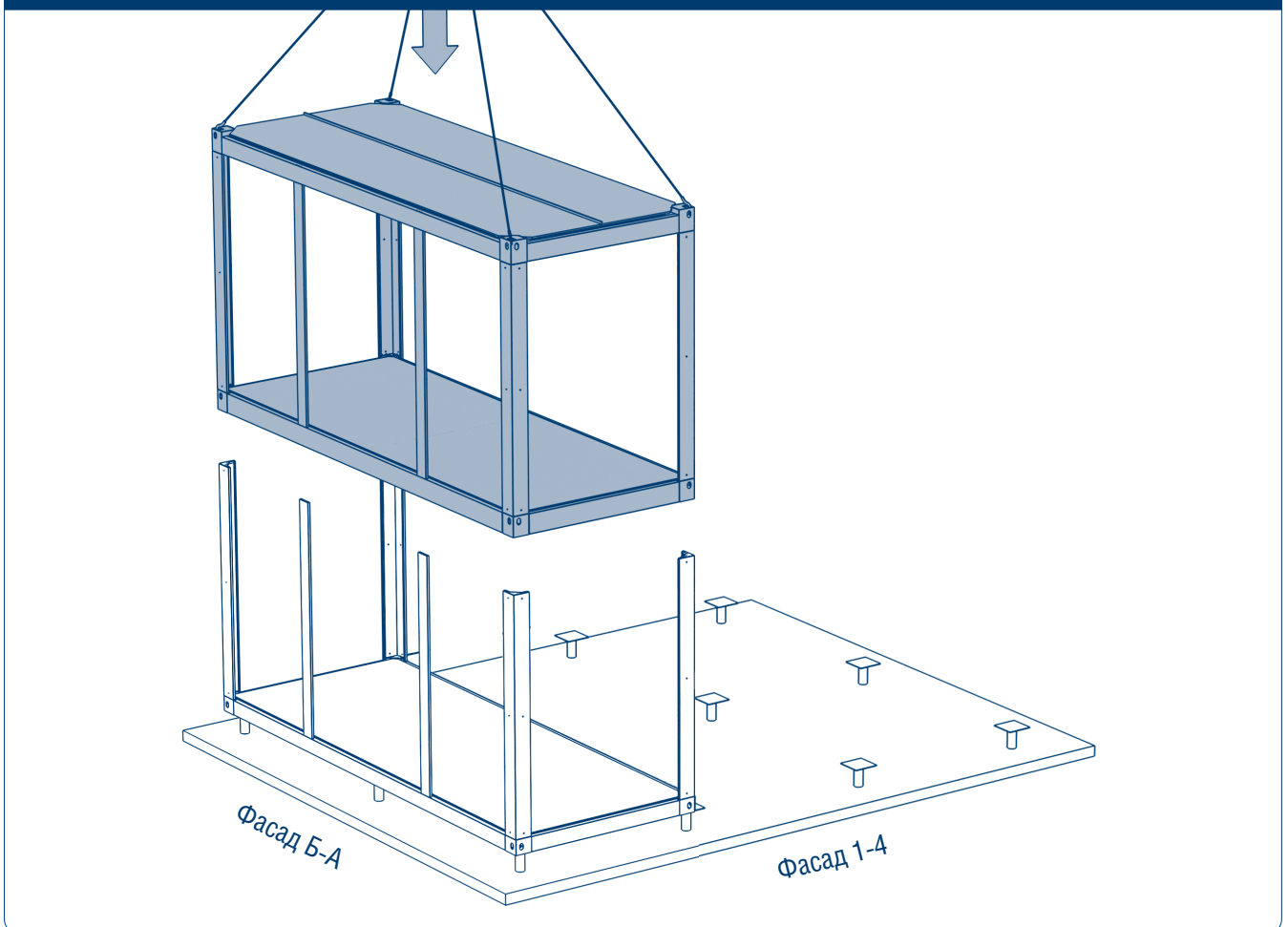
Первый блок второго этажа домокомплекта собран.

Рис. 7.14. Сборка первого блока первого этажа домокомплекта



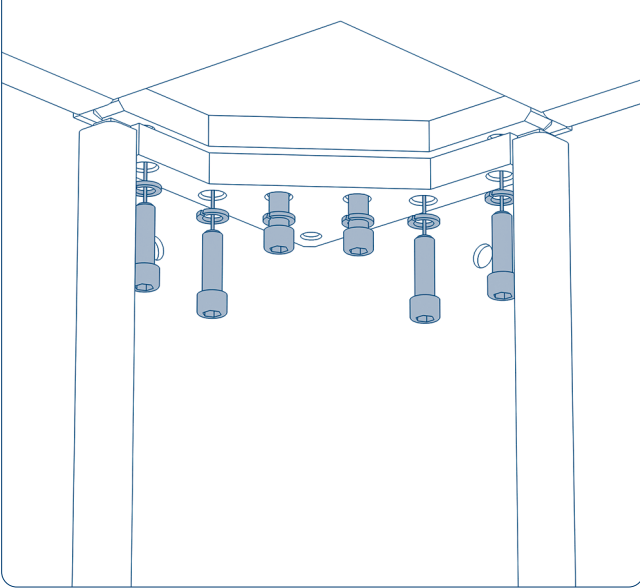
Нанесите герметик вокруг отверстий, располагающихся на длинной стороне и угловых элементах рамы основания 1. Повторите аналогичные действия с рамой основания 1, используя рис. 7.6–7.9.

Рис. 7.15. Установка первого блока второго этажа на первый блок первого этажа домокомплекта



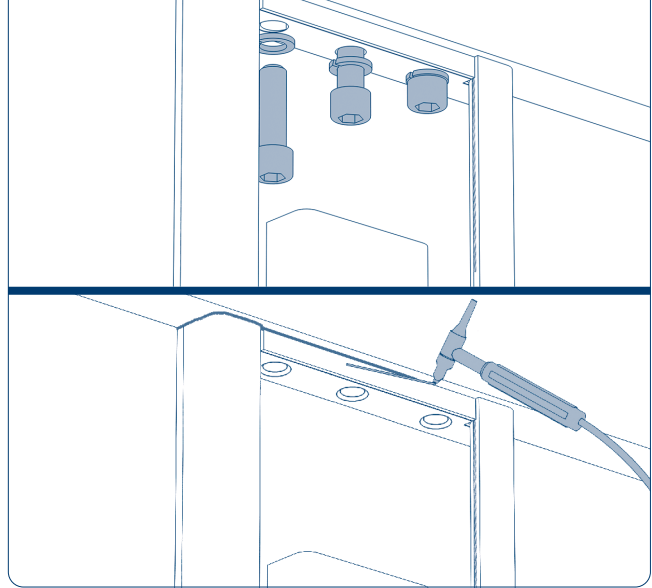
При помощи крана поднимите первый блок второго этажа домокомплекта и установите его на угловые и средние стойки первого блока первого этажа домокомплекта. Грани угловых стоек должны совпадать с гранями рамы перекрытия 1. Средние стойки должны попасть в места, показанные на рисунке, так чтобы отверстия в верхней части средних стоек совпали с отверстиями, расположенными на длинной стороне рамы перекрытия 1. Уберите излишки герметика ветошью.

Рис. 7.16. Установка первого блока второго этажа на первый блок первого этажа домокомплекта



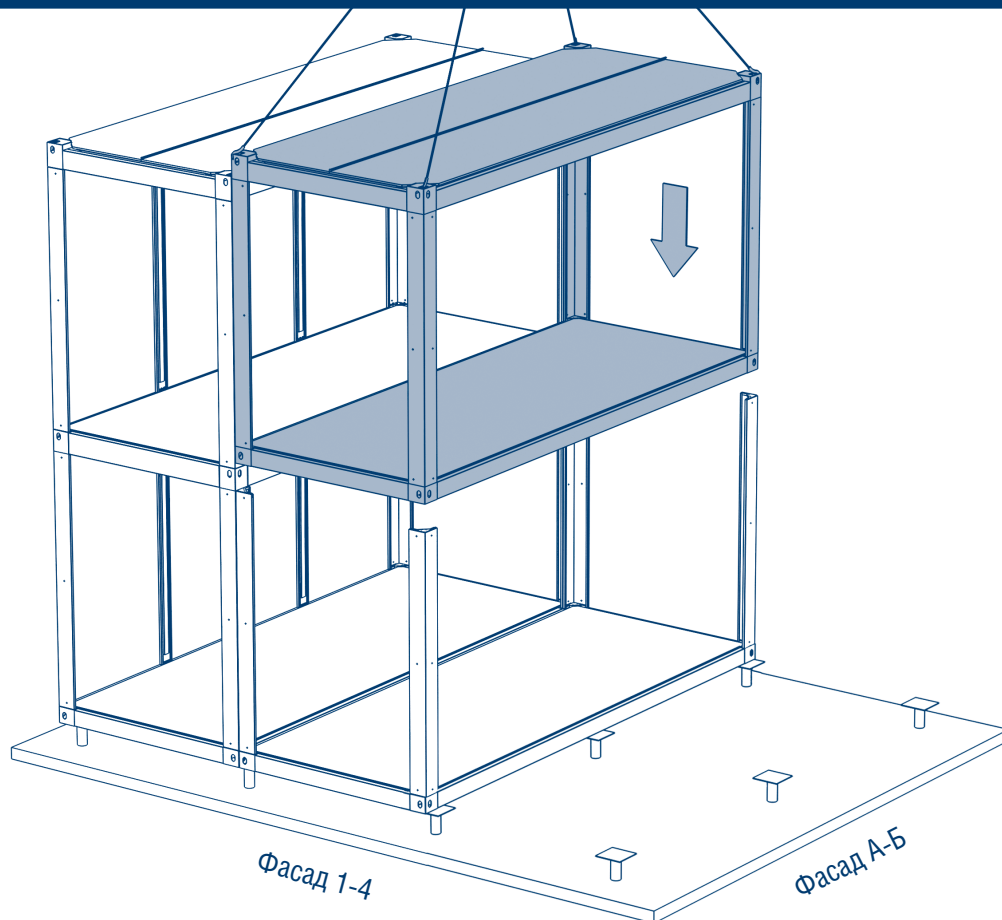
Зафиксируйте каждую угловую стойку к раме перекрытия 1 с помощью шести винтов М12 и шести гроверов М12. Не затягивайте винты до конца!

Рис. 7.17. Установка первого блока второго этажа на первый блок первого этажа домокомплекта



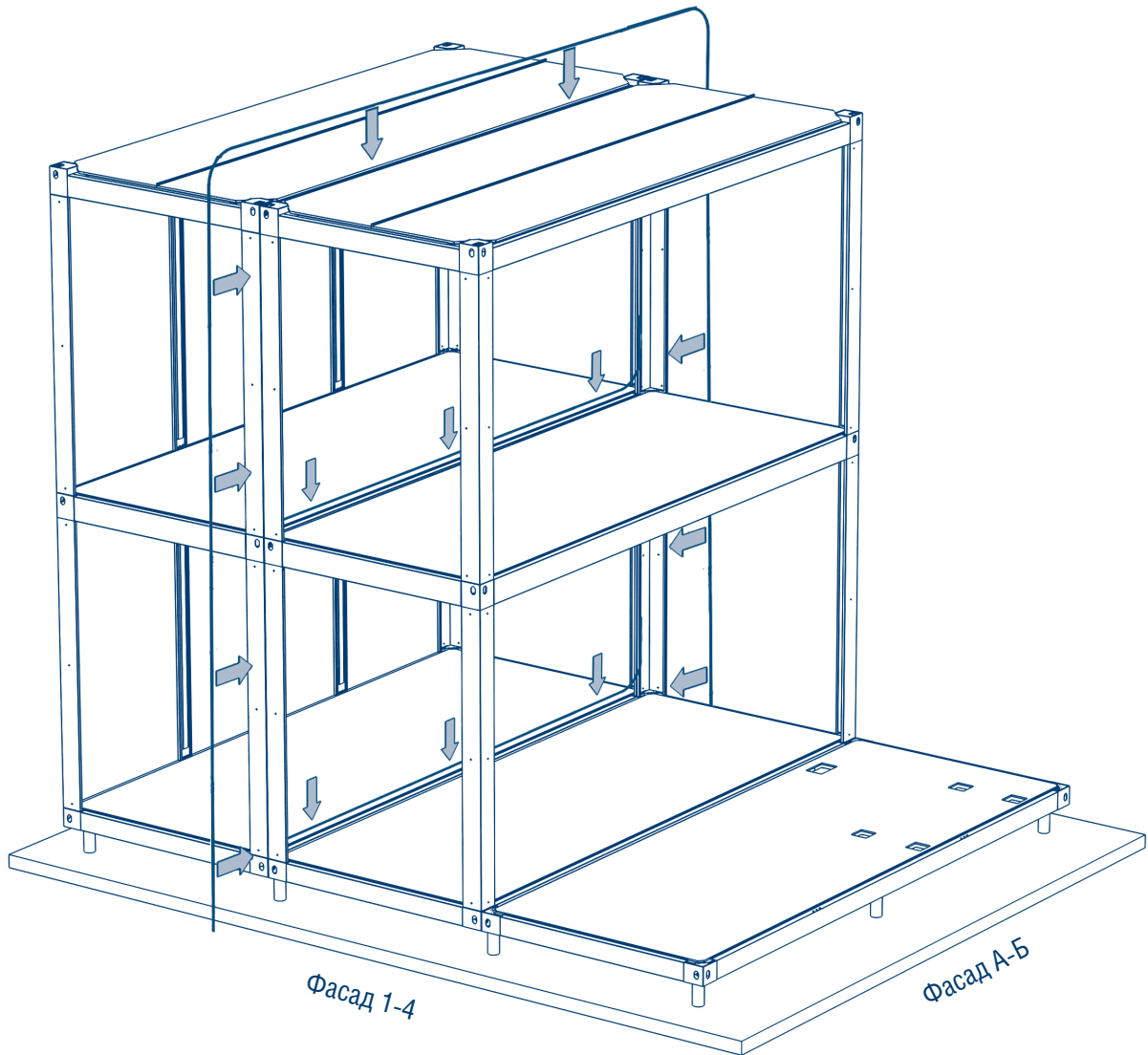
Зафиксируйте каждую среднюю стойку к раме перекрытия 1 с помощью трех винтов М12 и трех гроверов М12. Не затягивайте винты до конца! Возможен альтернативный вариант крепления с помощью сварки.

Рис. 7.18. Установка второго блока домокомплекта



Установив раму основания 2 на свайный фундамент, аналогично соберите второй блок домокомплекта, используя рис. 7.5–7.16, исключая действия, относящиеся к средним стойкам.

Рис. 7.19. Укладка уплотнителя зазоров между двумя блоками домокомплектов



После сборки второго блока домокомплекта следует уложить уплотнитель зазоров снаружи между его блоками единым куском. Внутренний уплотнитель зазоров прокладывается с нахлестом от 15 до 20 см.

▲ ВНИМАНИЕ!

- При прокладке уплотнителя зазоров не нужно обходить транспортировочные отверстия в угловых элементах.
- При установке уплотнителя зазоров между блоками домокомплекта во избежание его повреждения необходимо нанести смазку на внутреннюю часть уплотнителя зазоров для более простой усадки.

Рис. 7.20. Укладка уплотнителя зазоров между блоками домокомплекта. Разрез каркаса домокомплекта по длинной стороне рам

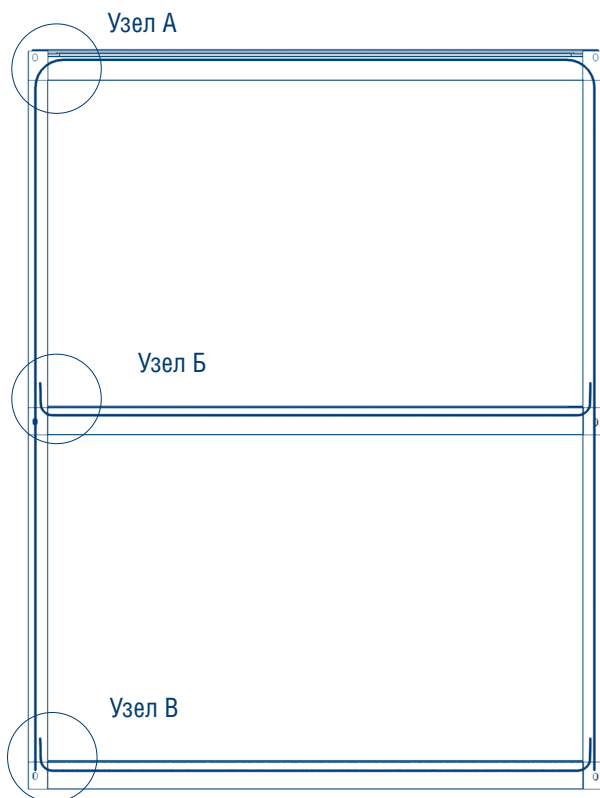


Рис. 7.21. Укладка уплотнителя зазоров между блоками домокомплекта. Узел А

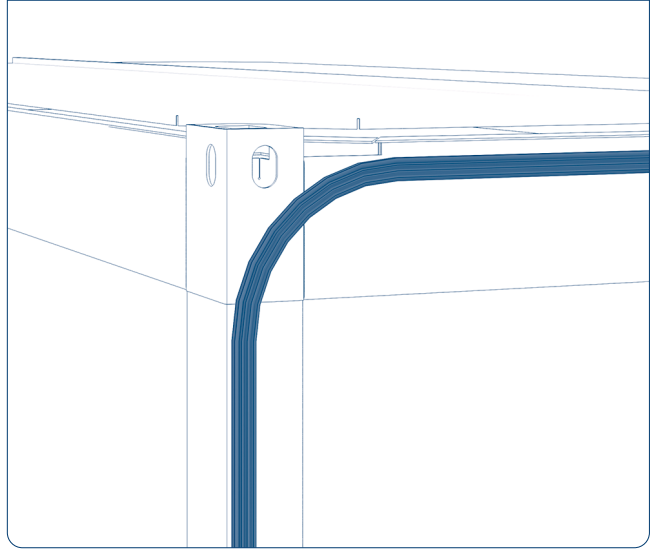


Рис. 7.22. Укладка уплотнителя зазоров между блоками домокомплекта. Узел Б

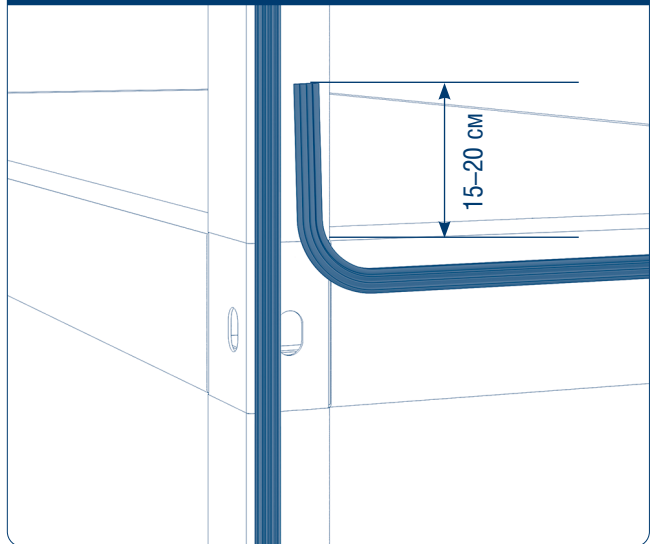
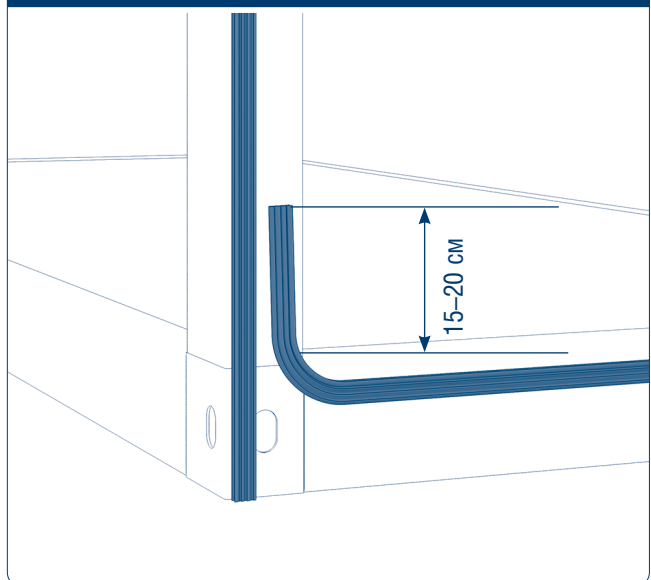


Рис. 7.23. Укладка уплотнителя зазоров между блоками домокомплекта. Узел В



Необходимо уложить уплотнитель зазоров между блоками домокомплекта так, как показано на рис. 7.20–7.23, в соответствии с узлами А, Б, В.

Рис. 7.24. Укладка уплотнителя зазоров между блоками домокомплекта. Правильная установка уплотнителя зазоров

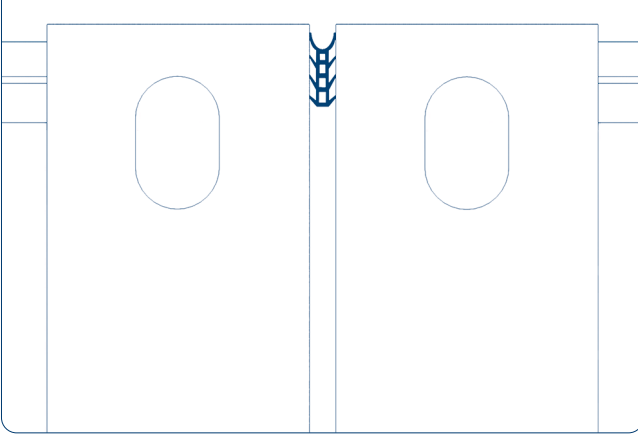
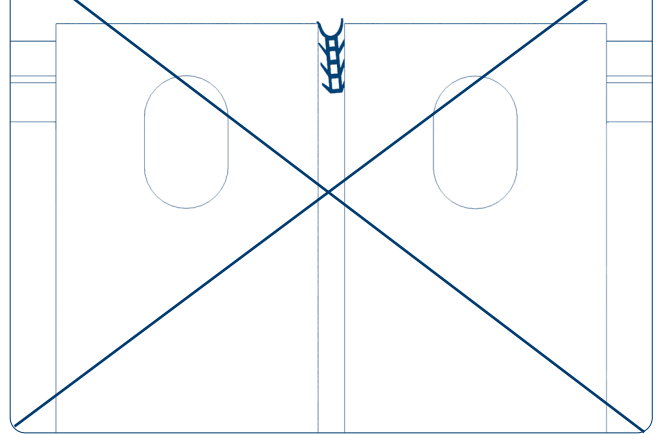
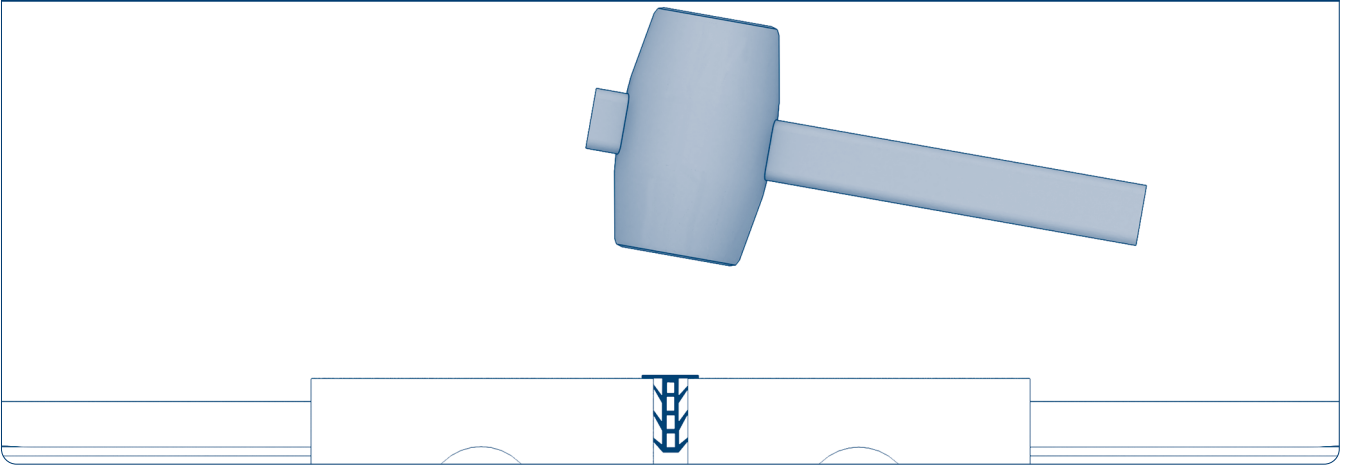


Рис. 7.25. Укладка уплотнителя зазоров между блоками домокомплекта. Неправильная установка уплотнителя зазоров



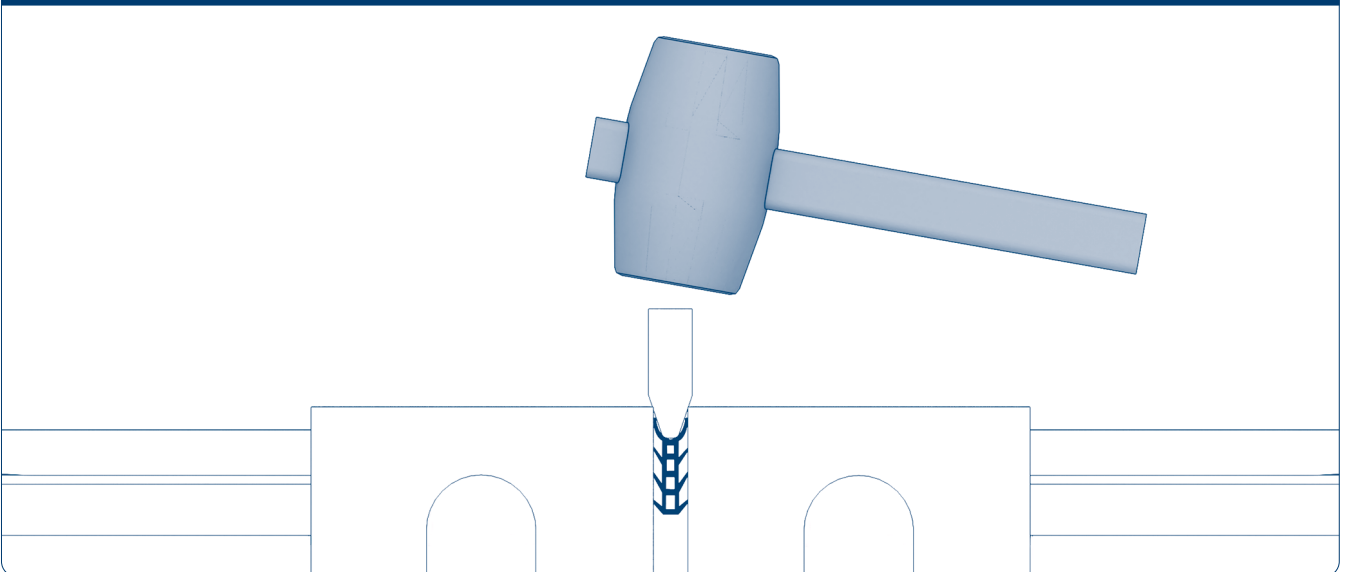
Сечение уплотнителя зазоров имеет сложную форму «жука» и устанавливается «ножками» вперед, как показано на рисунке. Убедитесь в правильности установки уплотнителя зазоров. Уплотнитель зазоров, установленный в зазор между блоками домокомплекта, должен принимать геометрию «лепестка» и быть углублен на несколько миллиметров.

Рис. 7.26. Укладка уплотнителя зазоров между блоками домокомплекта



Уплотнитель зазоров устанавливается между блоками домокомплекта при помощи резиновой киянки.

Рис. 7.27. Укладка уплотнителя зазоров между блоками домокомплекта



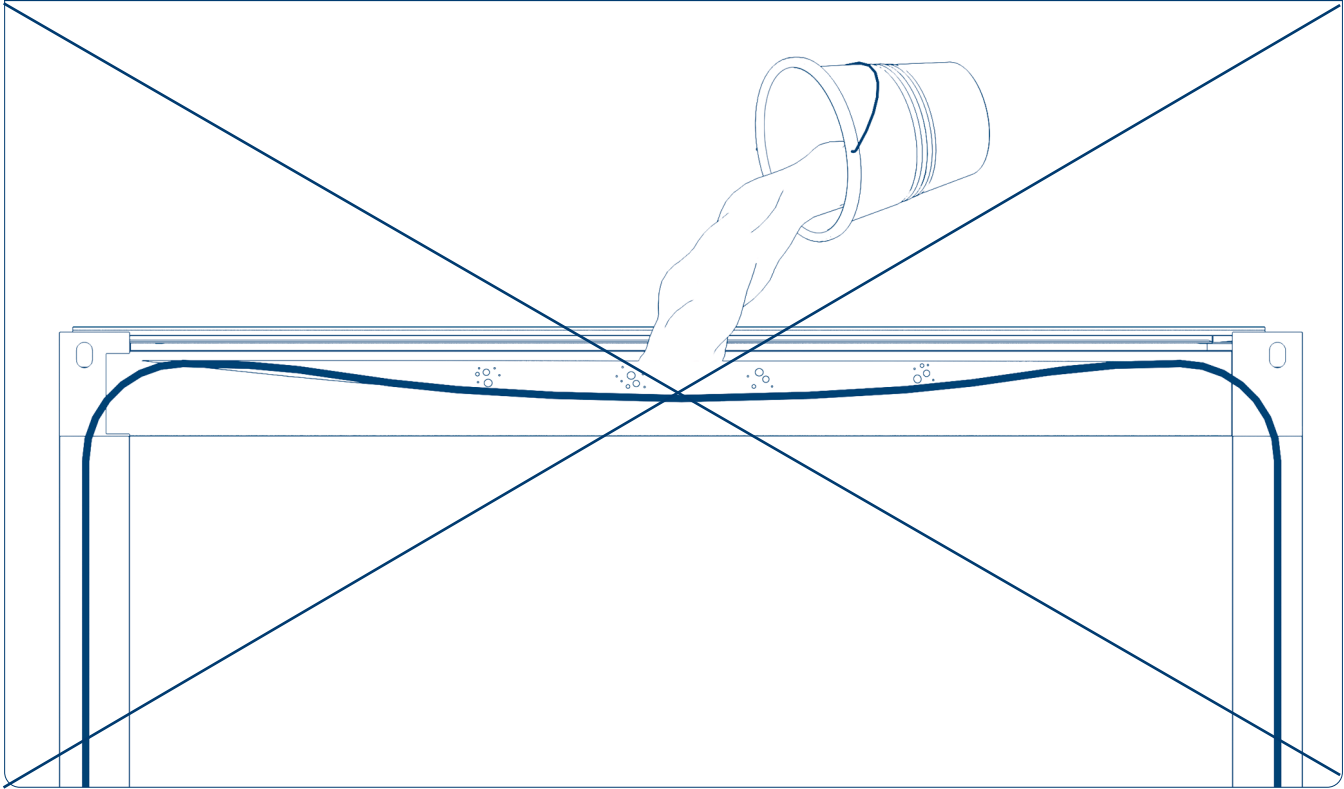
Для правильной установки уплотнителя зазоров воспользуйтесь деревянным клином для пробивки уплотнителя зазоров внутрь стыка блоков домокомплекта. В результате уплотнитель зазоров должен уходить вглубь на несколько миллиметров.

⚠ ВАЖНО!

После каждого этапа прокладки уплотнителя зазоров необходимо провести проверку качества его установки.

Для проверки качества установки уплотнителя зазоров возьмите емкость с водой (не менее 1 литра) и вылейте содержимое на места стыковки рам покрытия там, где был установлен уплотнитель зазоров. Вся вода должна стечь по уплотнителю зазоров вниз. Уплотнитель зазоров не должен образовывать впадин, в которых может скапливаться вода.

Рис. 7.28. Укладка уплотнителя зазоров между блоками домокомплекта. Неправильная установка уплотнителя зазоров



На рисунке показана неправильная установка уплотнителя зазоров. Если вы нашли дефекты установки, то извлеките уплотнитель зазоров и заново установите его, а затем снова проверьте с помощью воды.

Рис. 7.29. Укладка уплотнителя зазоров между блоками домокомплекта. Правильная геометрия прокладки уплотнителя зазоров

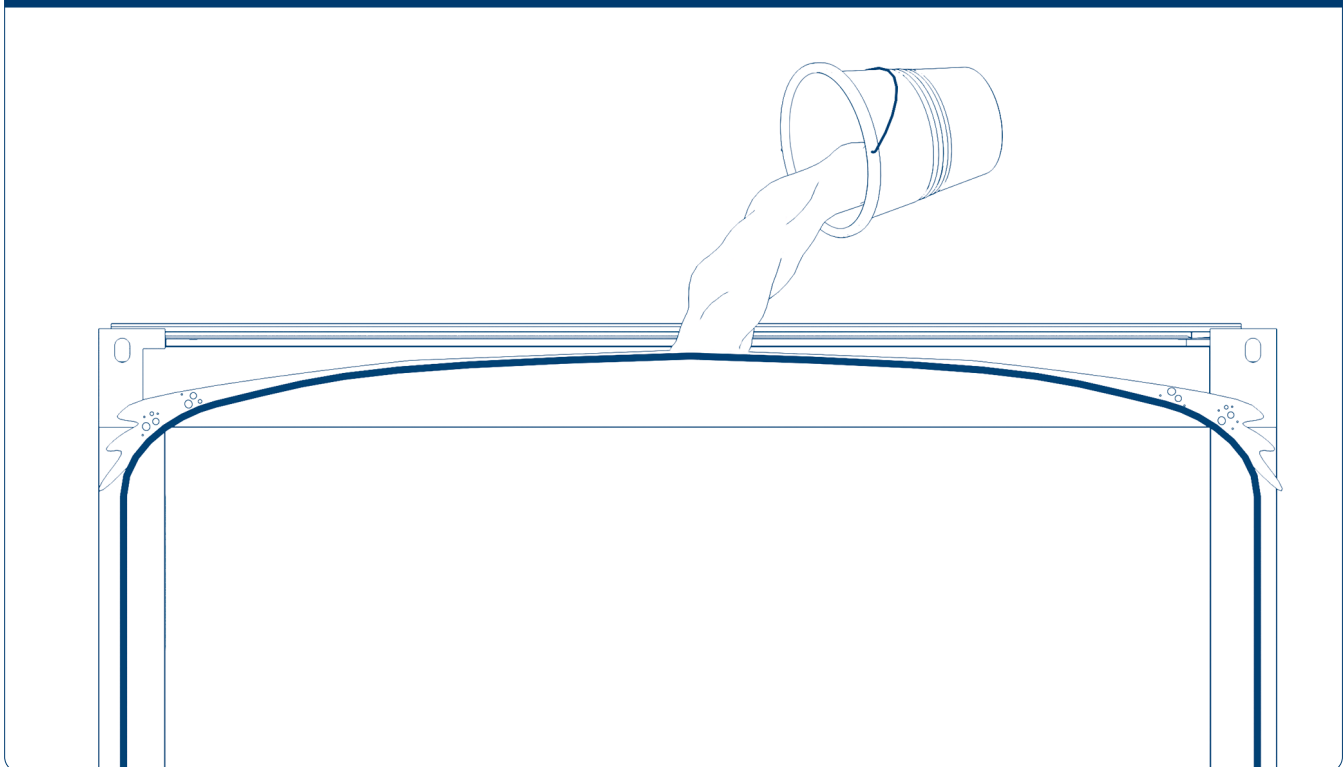
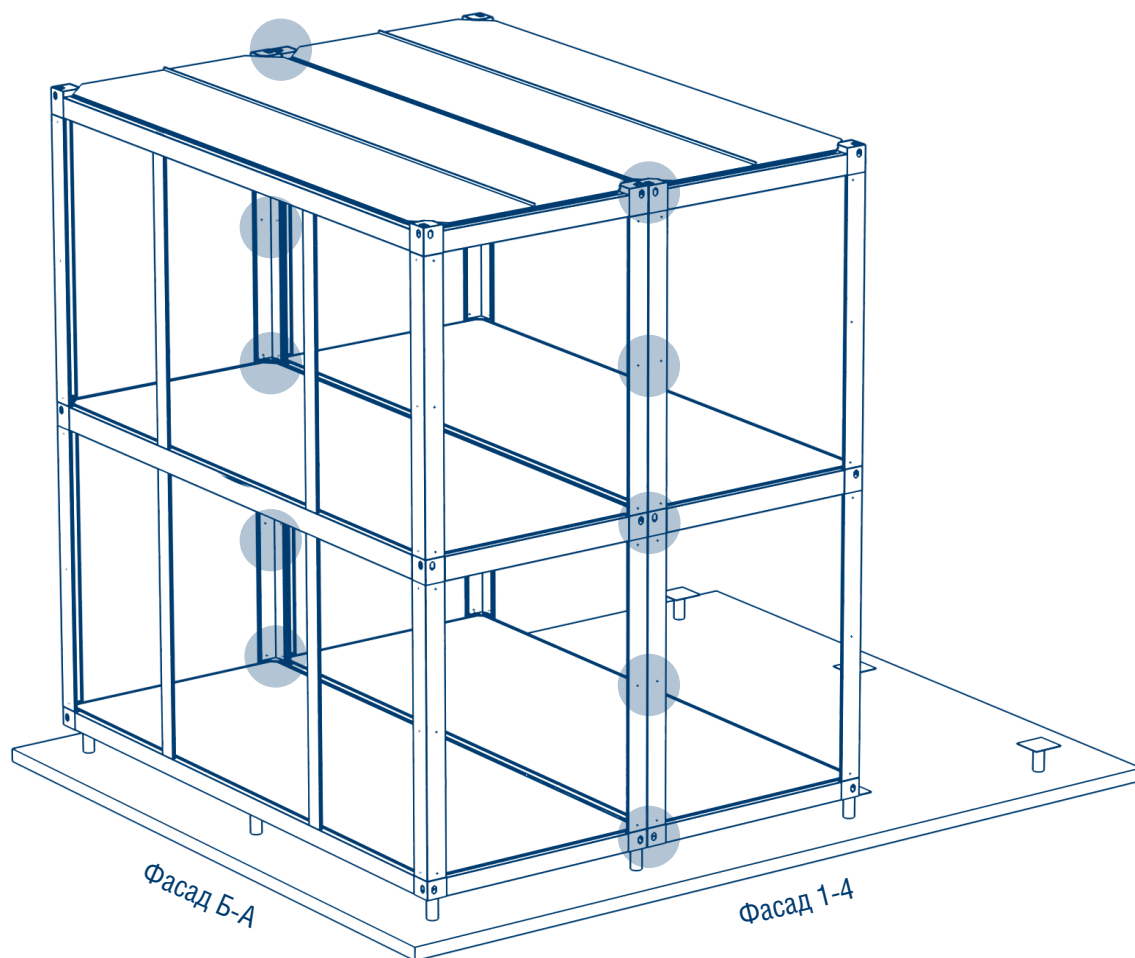
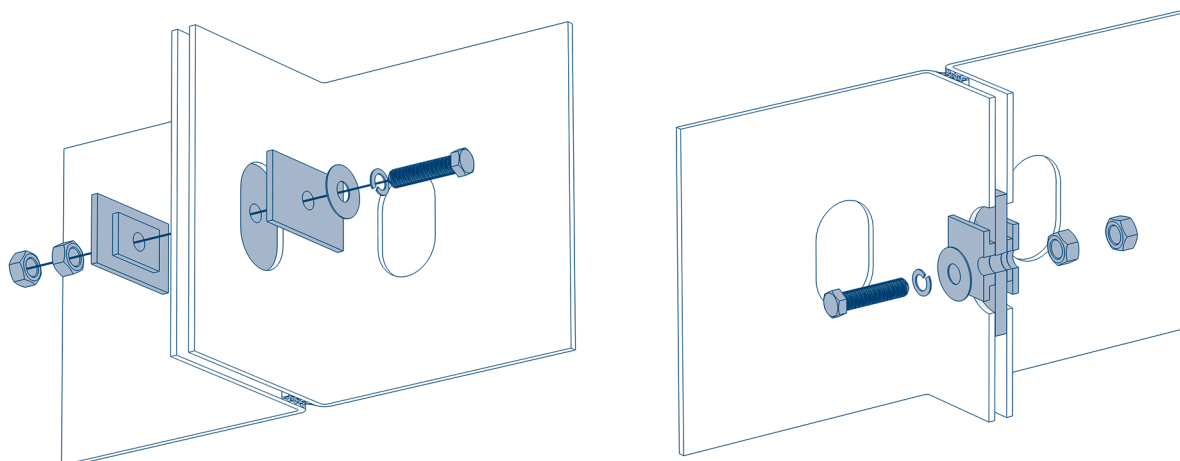


Рис. 7.30. Соединение блоков домокомплекта



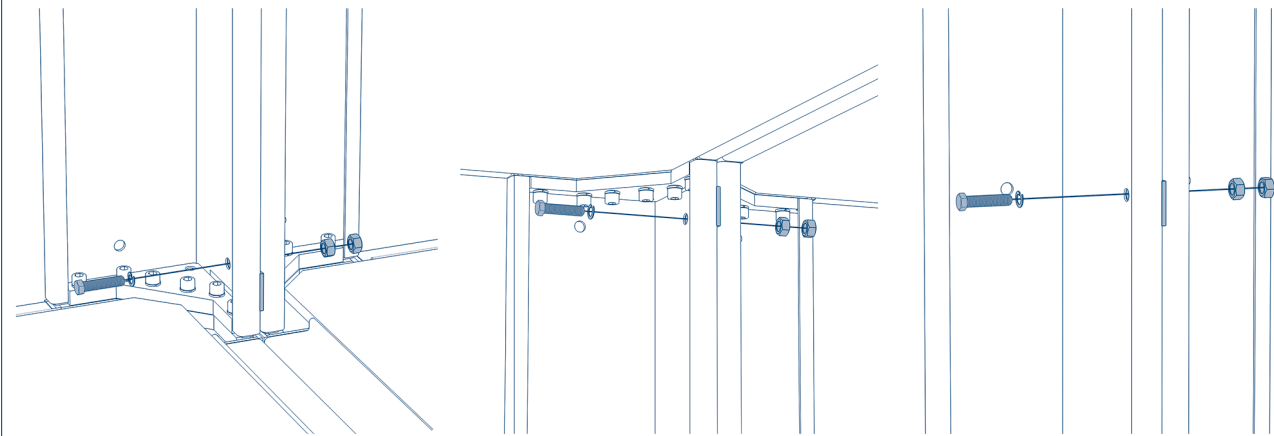
Зафиксируйте между собой все угловые элементы рам в местах, указанных на рисунке.

Рис. 7.31. Соединение блоков домокомплекта



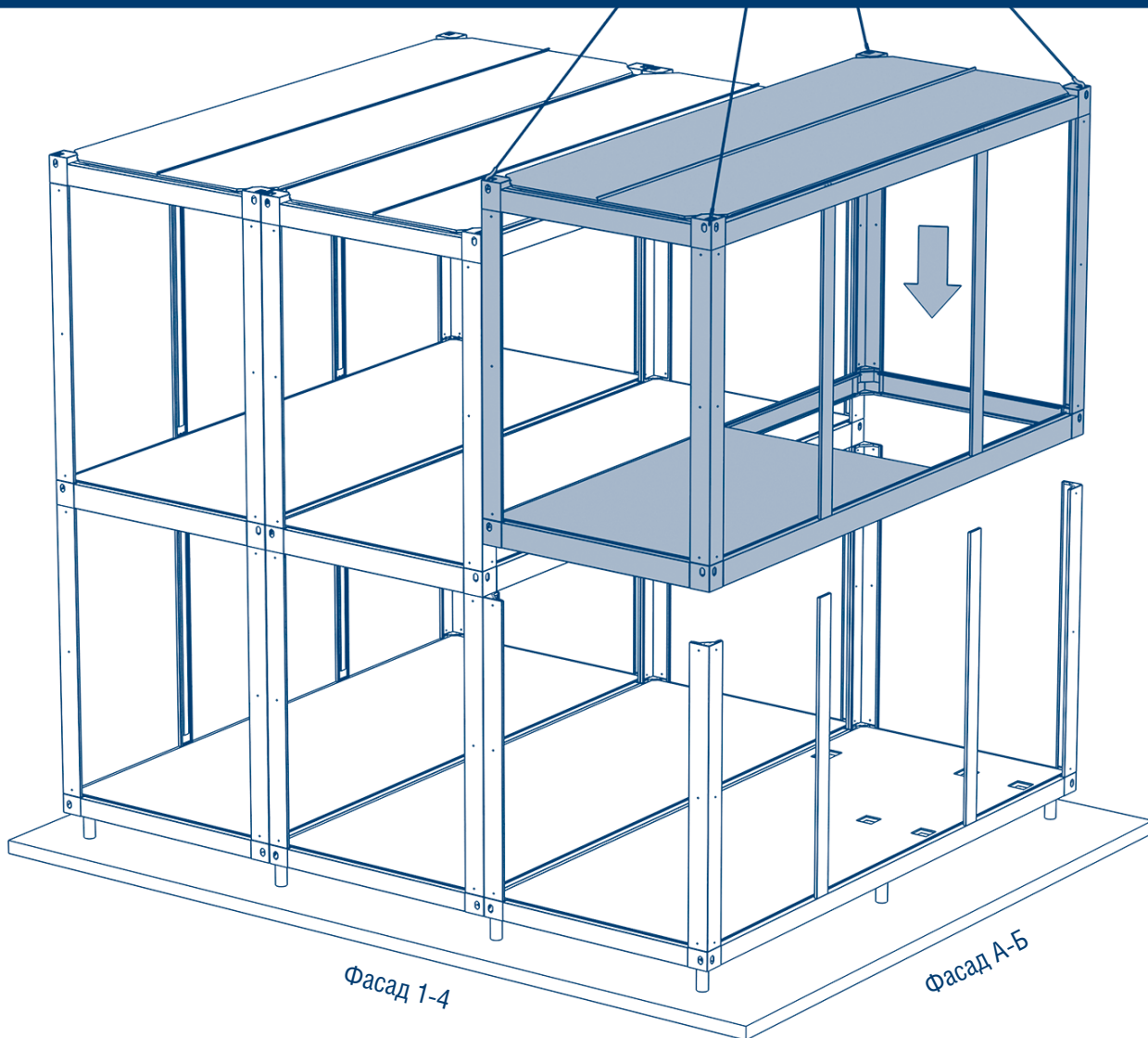
Для соединения двух угловых элементов между собой используйте болт М12, гровер М12, две гайки М12, два вкладыша угловых и пластину соединительную. Затяните болты.

Рис. 7.32. Соединение блоков домокомплекта



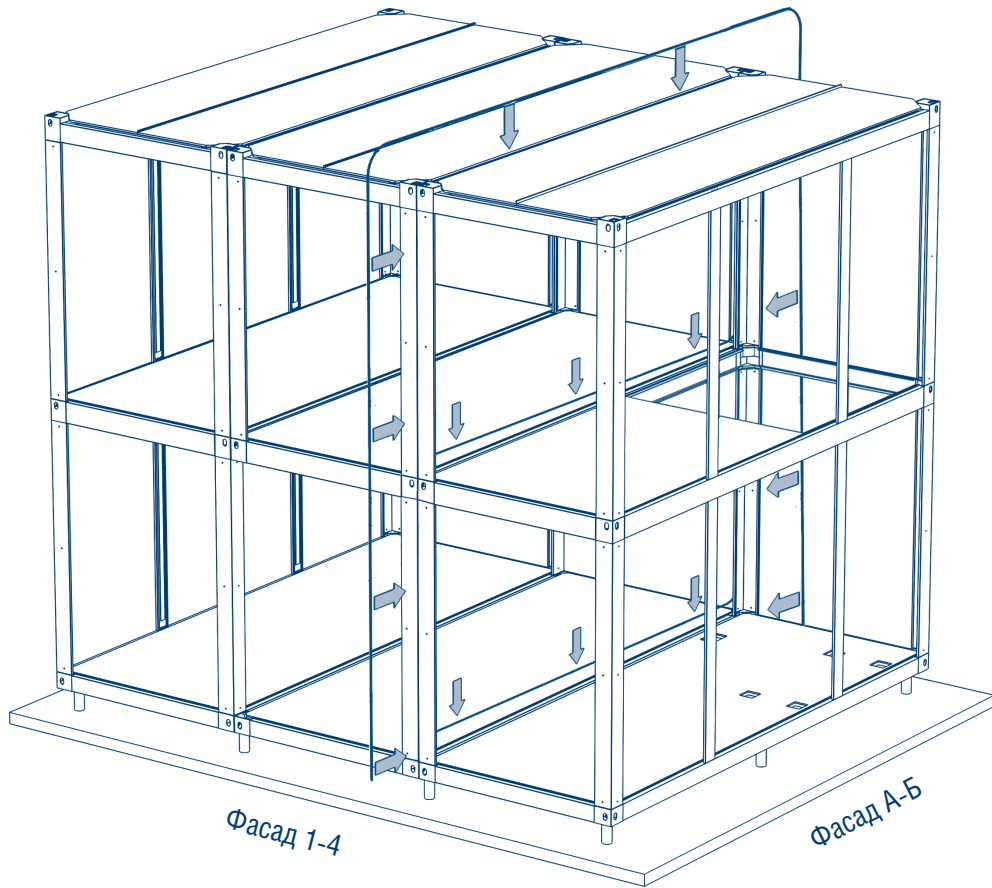
Зафиксируйте стойки угловые между собой в трех местах (снизу, сверху и посередине) через подготовленные отверстия. Для каждого соединения используйте болт М12, гровер М12, две гайки М12 и пластину соединительную. Не затягивайте болты.

Рис. 7.33. Установка третьего блока домокомплекта



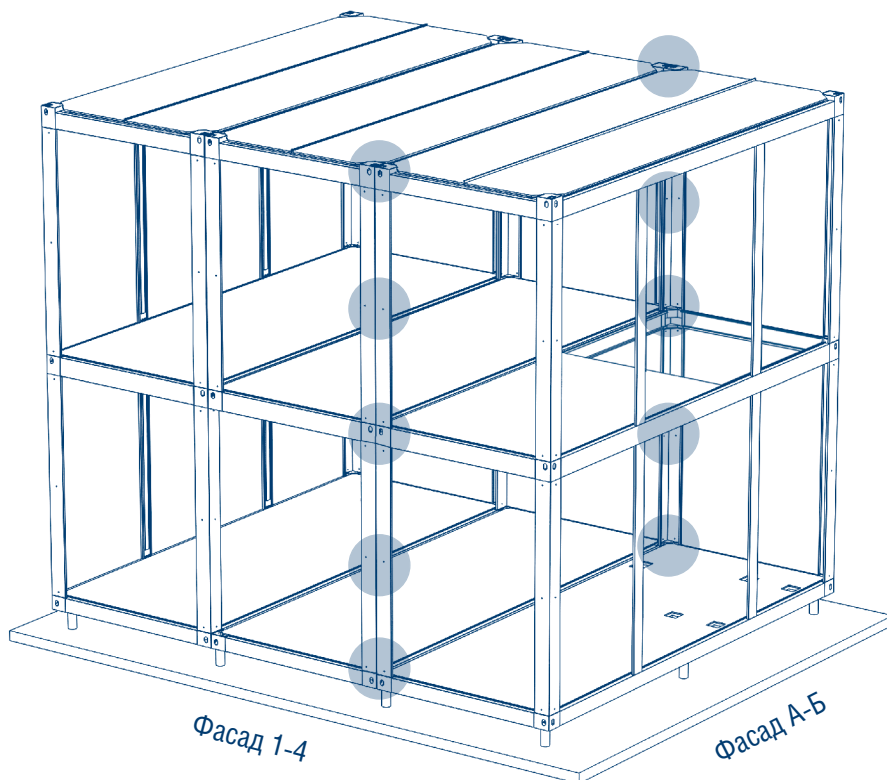
Установив раму основания 3 на свайный фундамент, аналогично соберите третий блок домокомплекта, используя рис. 7.5–7.17.

Рис. 7.34. Укладка уплотнителя зазоров между двумя блоками домокомплектов



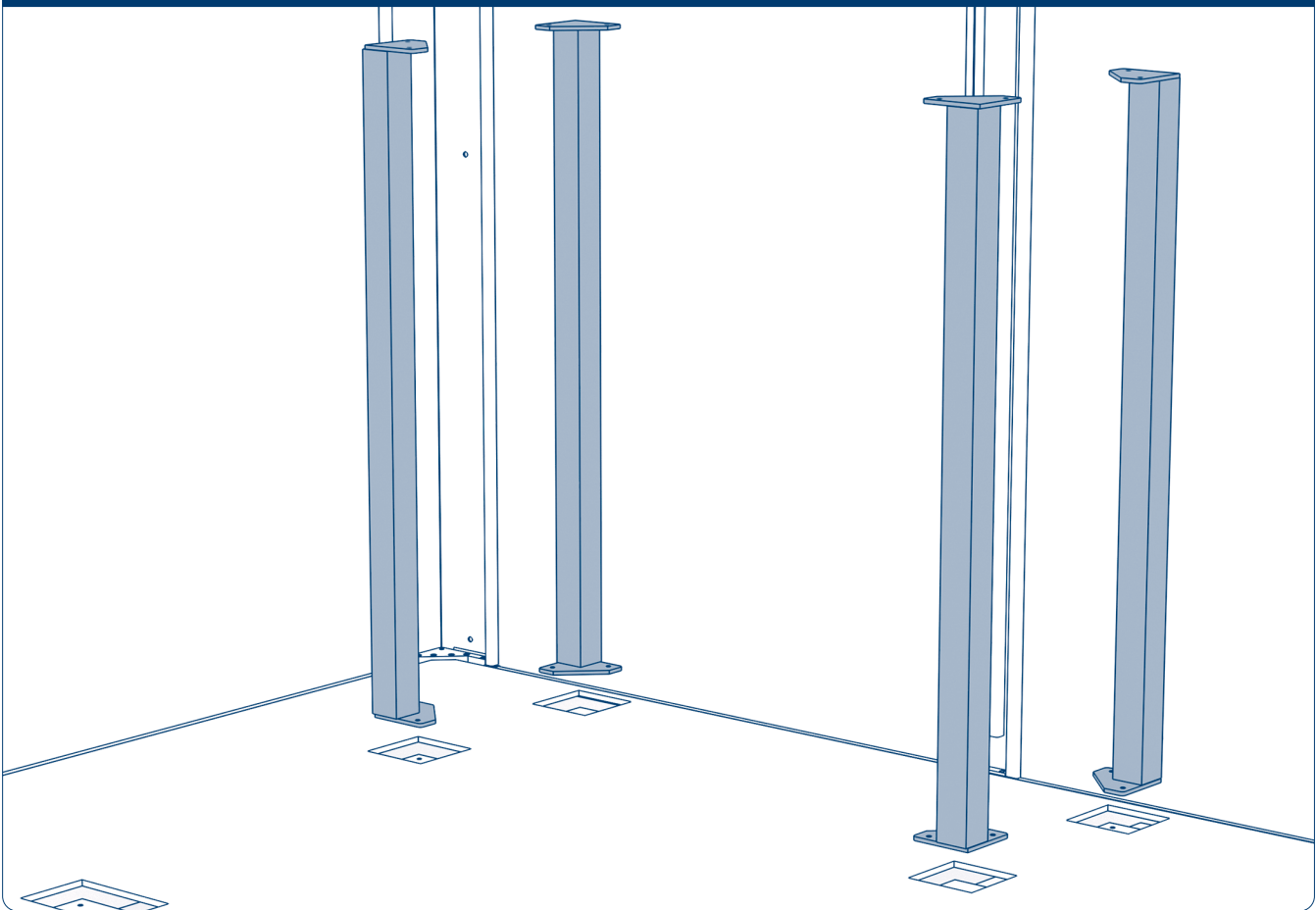
После того, как собрали третий блок домокомплекта, следует аналогично уложить уплотнитель зазоров снаружи между его вторым и третьим блоками единым куском (см. рис. 7.20–7.29).

Рис. 7.35. Соединение блоков домокомплекта



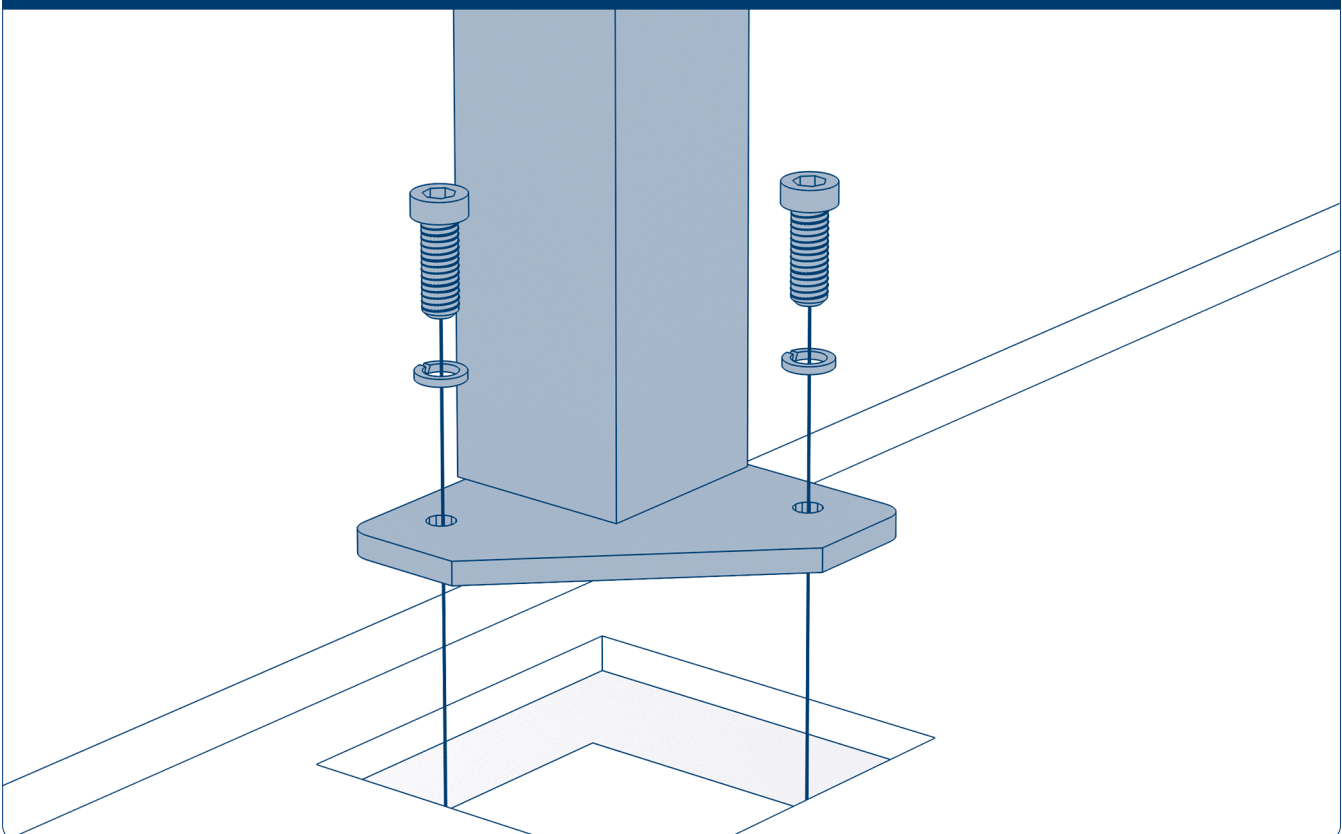
Зафиксируйте между собой угловые элементы рам второго и третьего блоков домокомплекта в местах, указанных на рисунке, аналогично рис. 7.31–7.32. Не затягивайте болты до конца!

Рис. 7.36. Установка лестницы



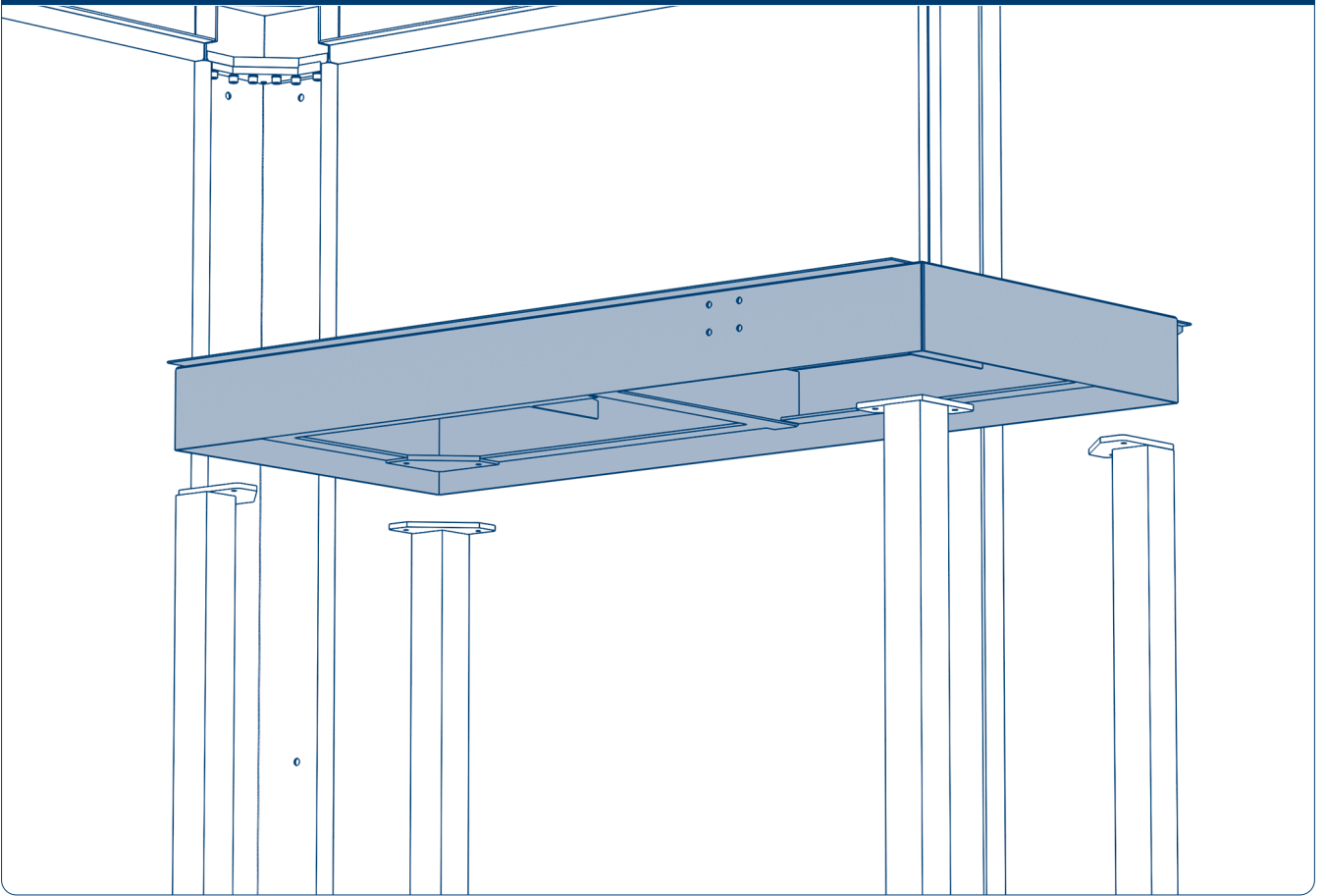
Установите четыре стойки лестничные в места, показанные на рисунке так, чтобы отверстия снизу стоек лестничных совпали с отверстиями в раме основания 3.

Рис. 7.37. Установка лестницы



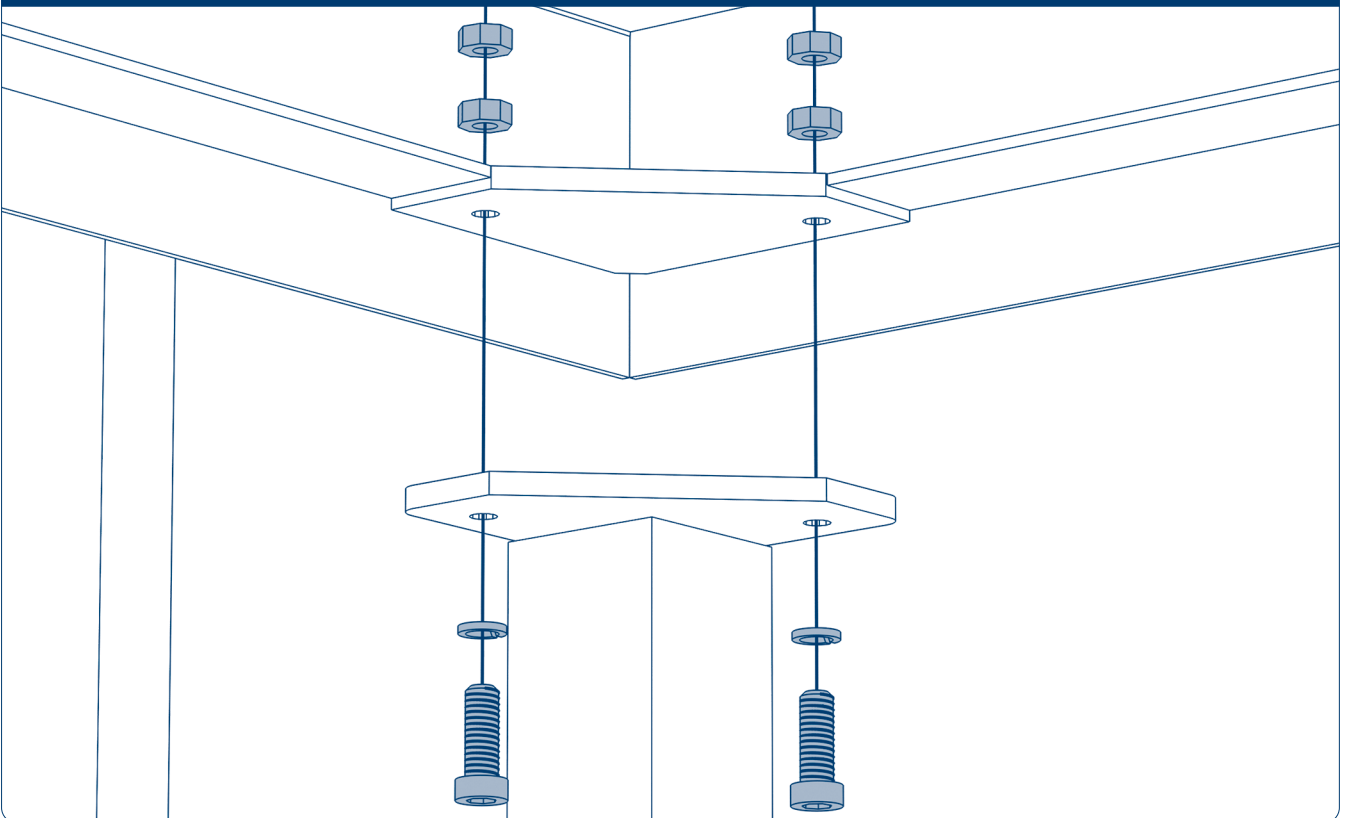
Зафиксируйте каждую стойку лестничную к раме основания 3 с помощью двух винтов М12 и двух гроверов М12. Не затягивайте винты до конца!

Рис. 7.38. Установка лестницы



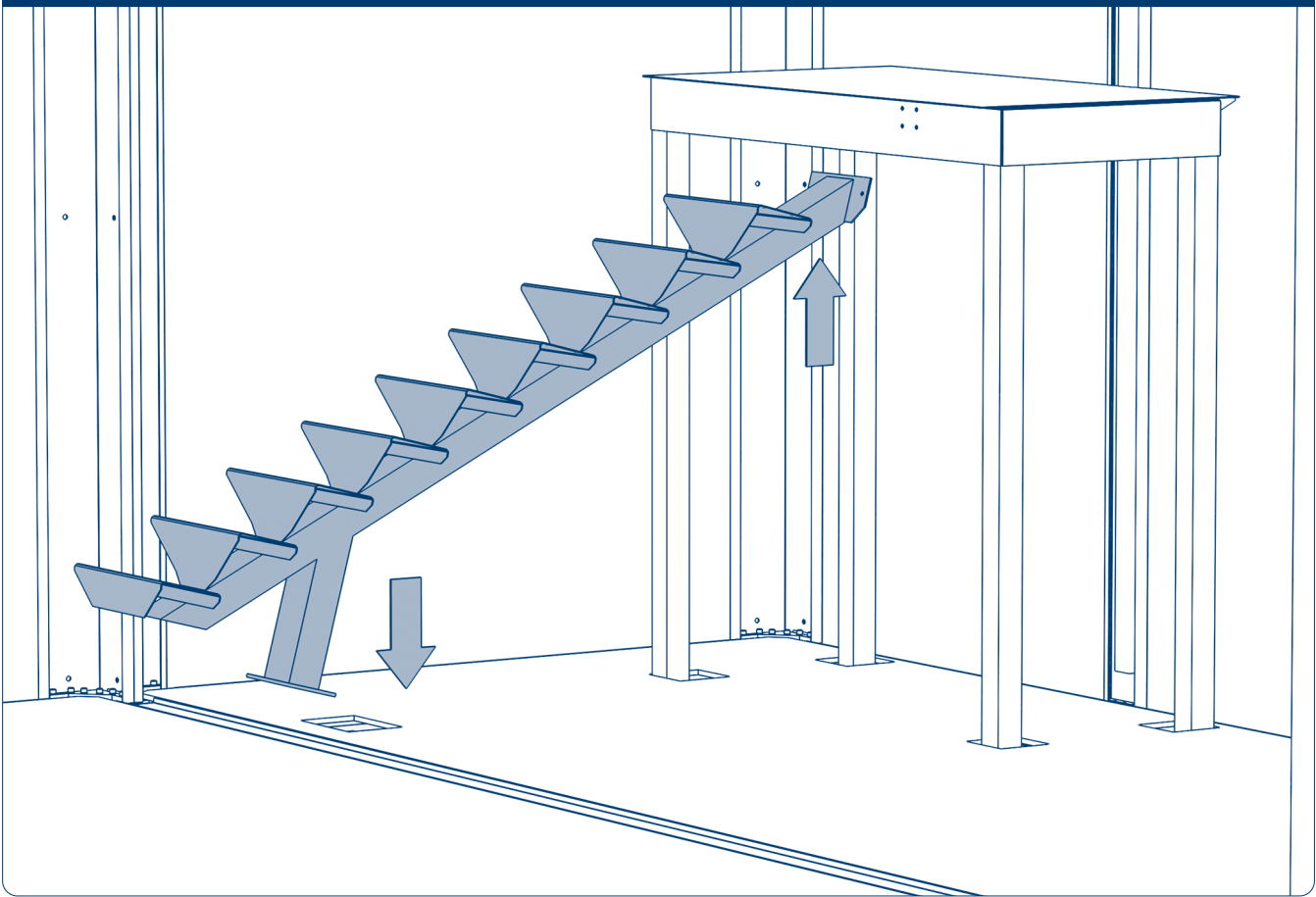
На стойки лестничные установите площадку лестничную. Отверстия в верхней части стоек лестничных должны совпадать с отверстиями на углах площадки лестничной, как показано на рисунке.

Рис. 7.39. Установка лестницы



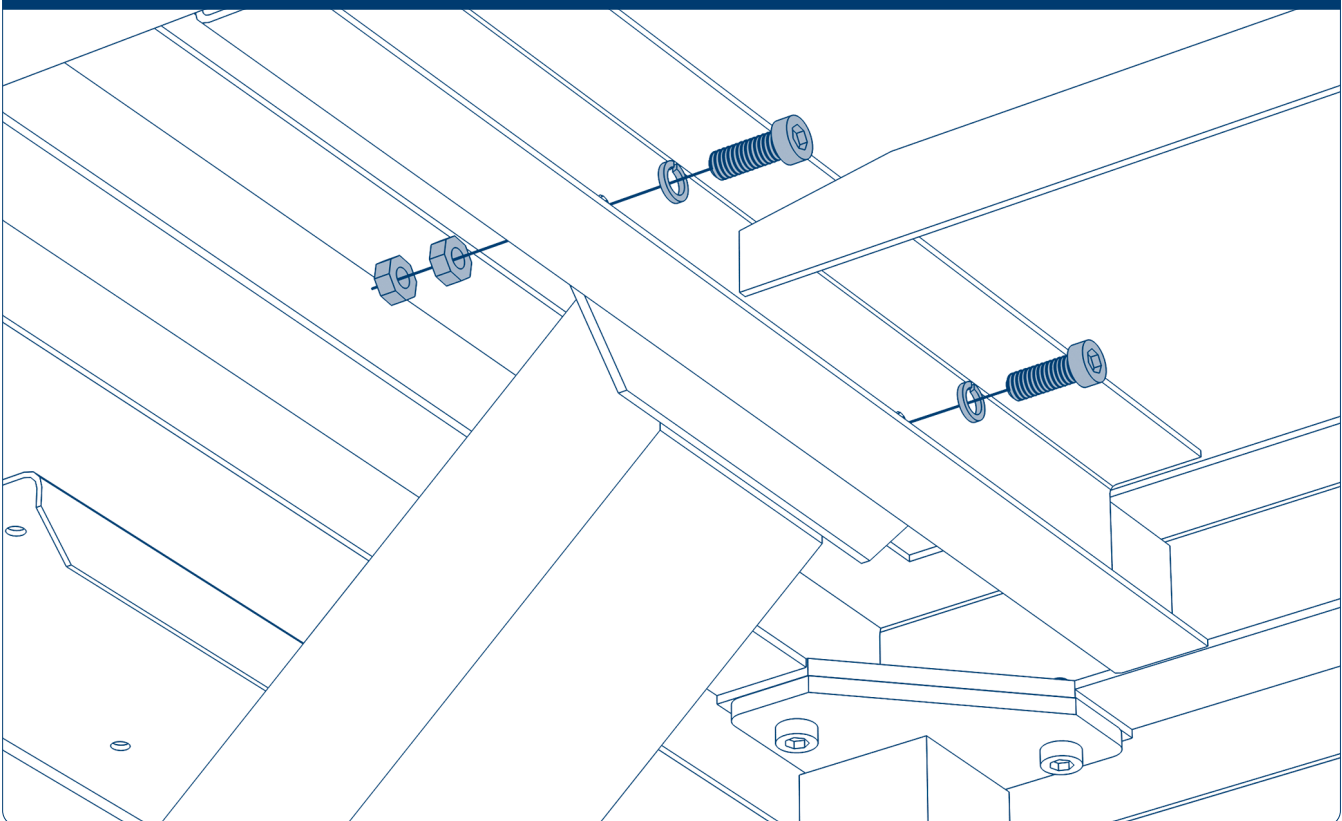
Зафиксируйте каждую стойку лестничную к площадке лестничной с помощью двух болтов М12, двух гроверов М12 и четырех гаек М12. На каждый узел крепления используйте по две гайки М12. Не затягивайте болты до конца!

Рис. 7.40. Установка лестницы



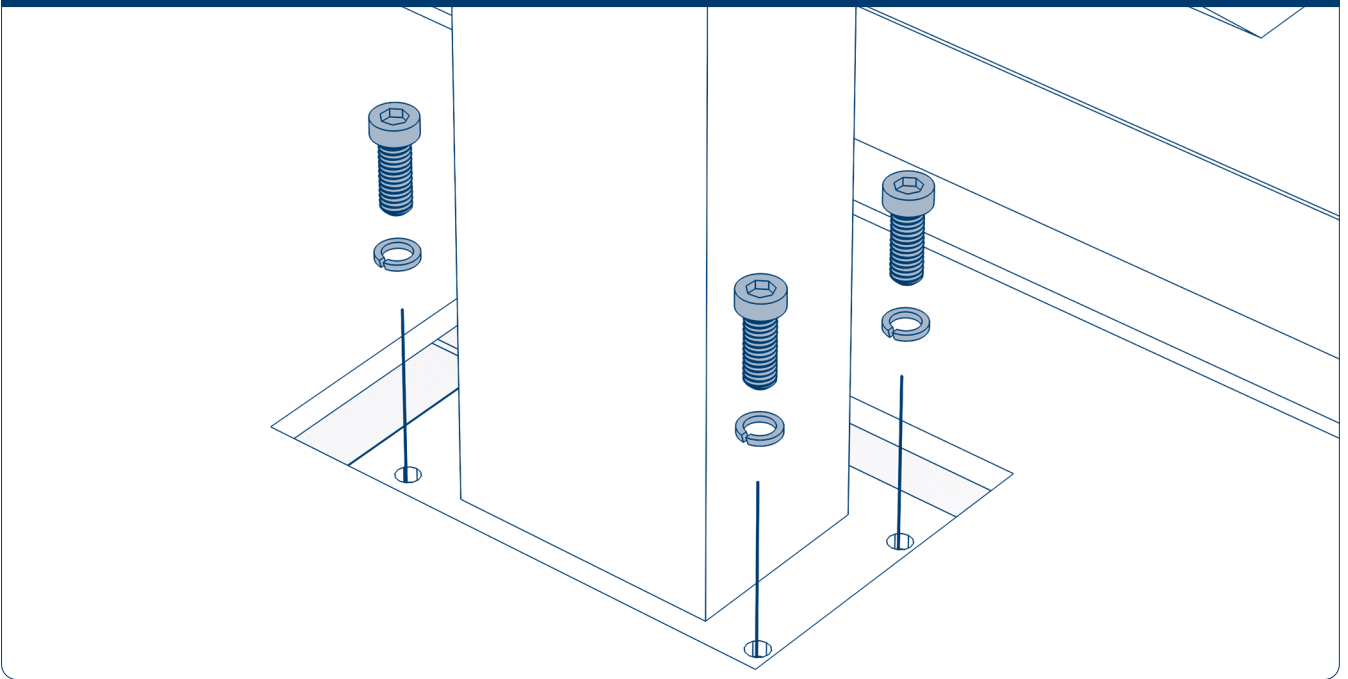
Установите марш нижний таким образом, чтобы нижние отверстия марша нижнего совпадали с отверстиями в раме основания 3, а верхние отверстия марша нижнего совпадали с внутренними отверстиями площадки лестничной.

Рис. 7.41. Установка лестницы



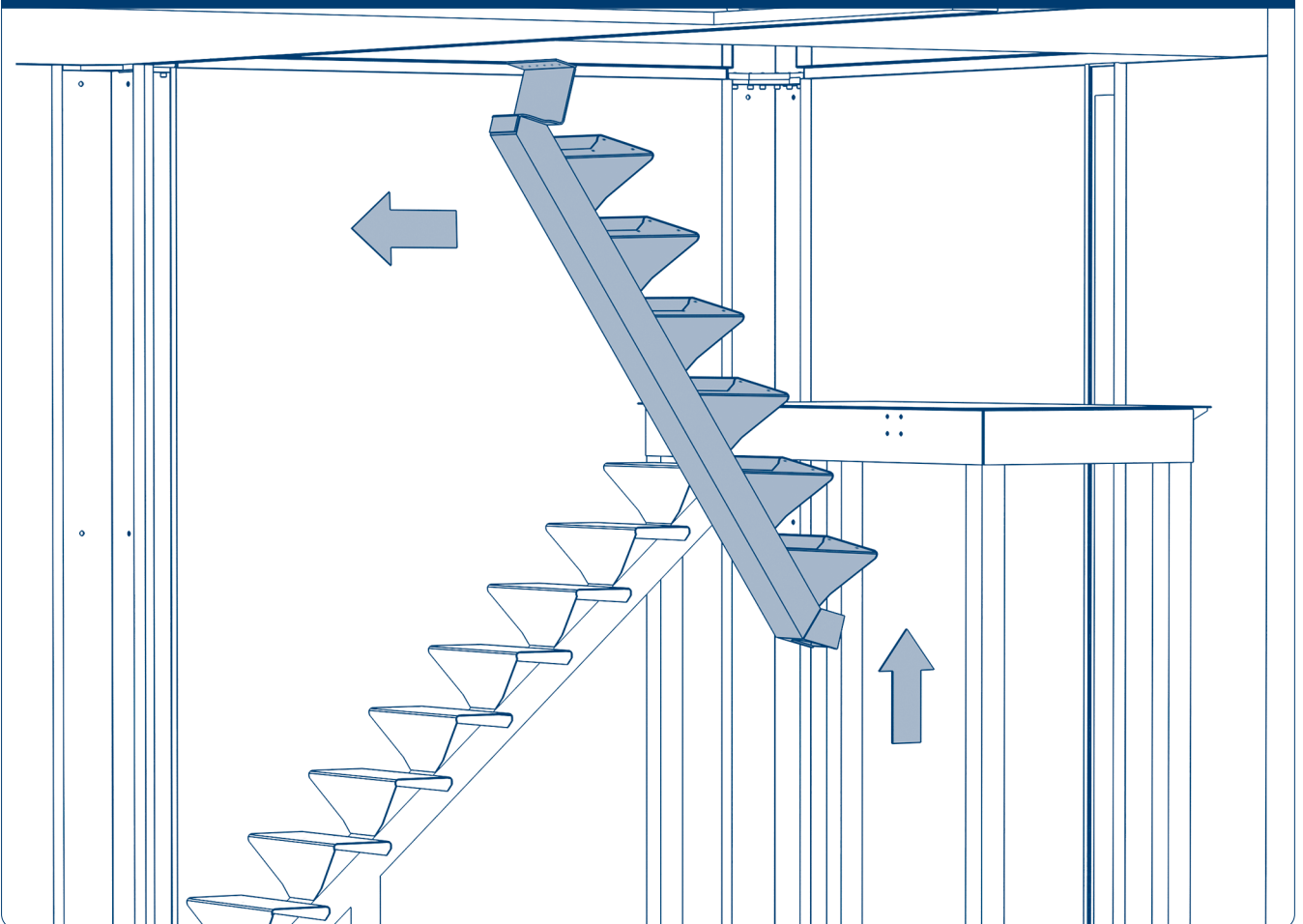
Зафиксируйте марш нижний к площадке лестничной с помощью двух болтов М12, двух гроверов М12 и четырех гаек М12. На каждый узел крепления используйте по две гайки М12. Не затягивайте болты до конца.

Рис. 7.42. Установка лестницы



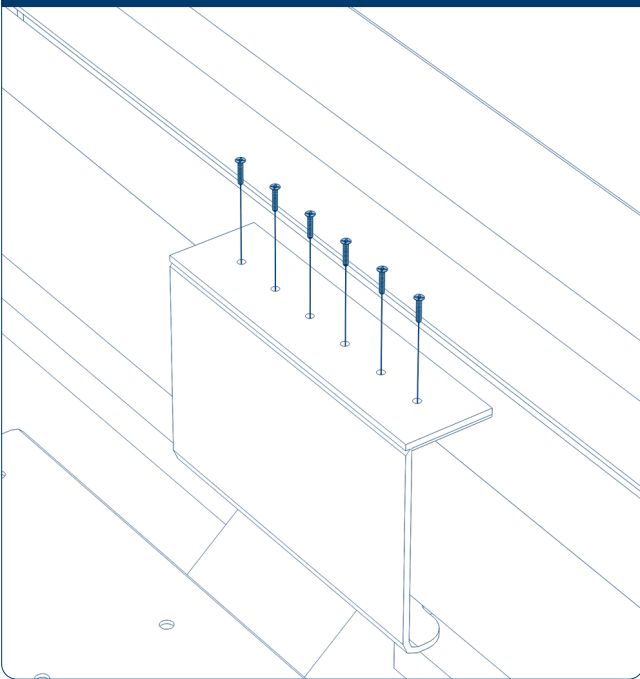
Зафиксируйте марш нижний с помощью четырех винтов M12 и четырех гроверов M12 к раме основания 3. Не затягивайте винты до конца.

Рис. 7.43. Установка лестницы



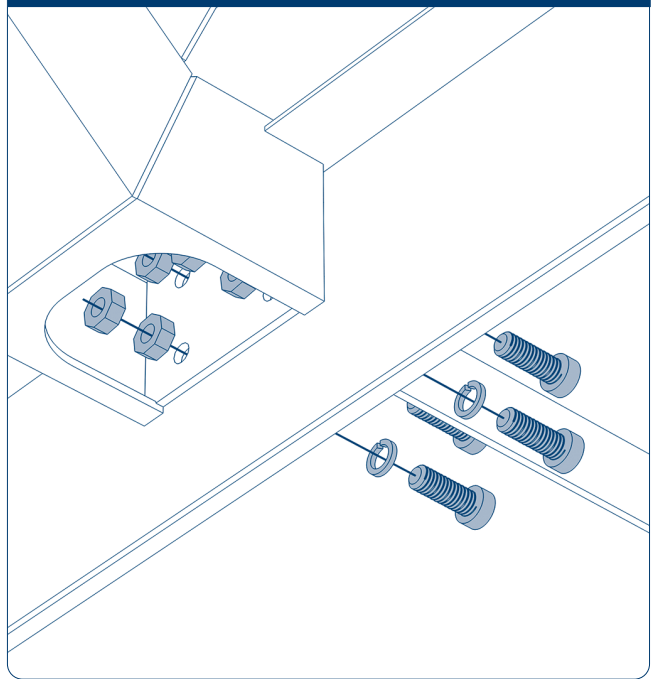
Установите марш верхний таким образом, чтобы нижние отверстия марша верхнего совпадали с внешними отверстиями в площадке лестничной, а верхняя часть марша верхнего накладывалась поверх балки рамы перекрытия 3.

Рис. 7.44. Установка лестницы



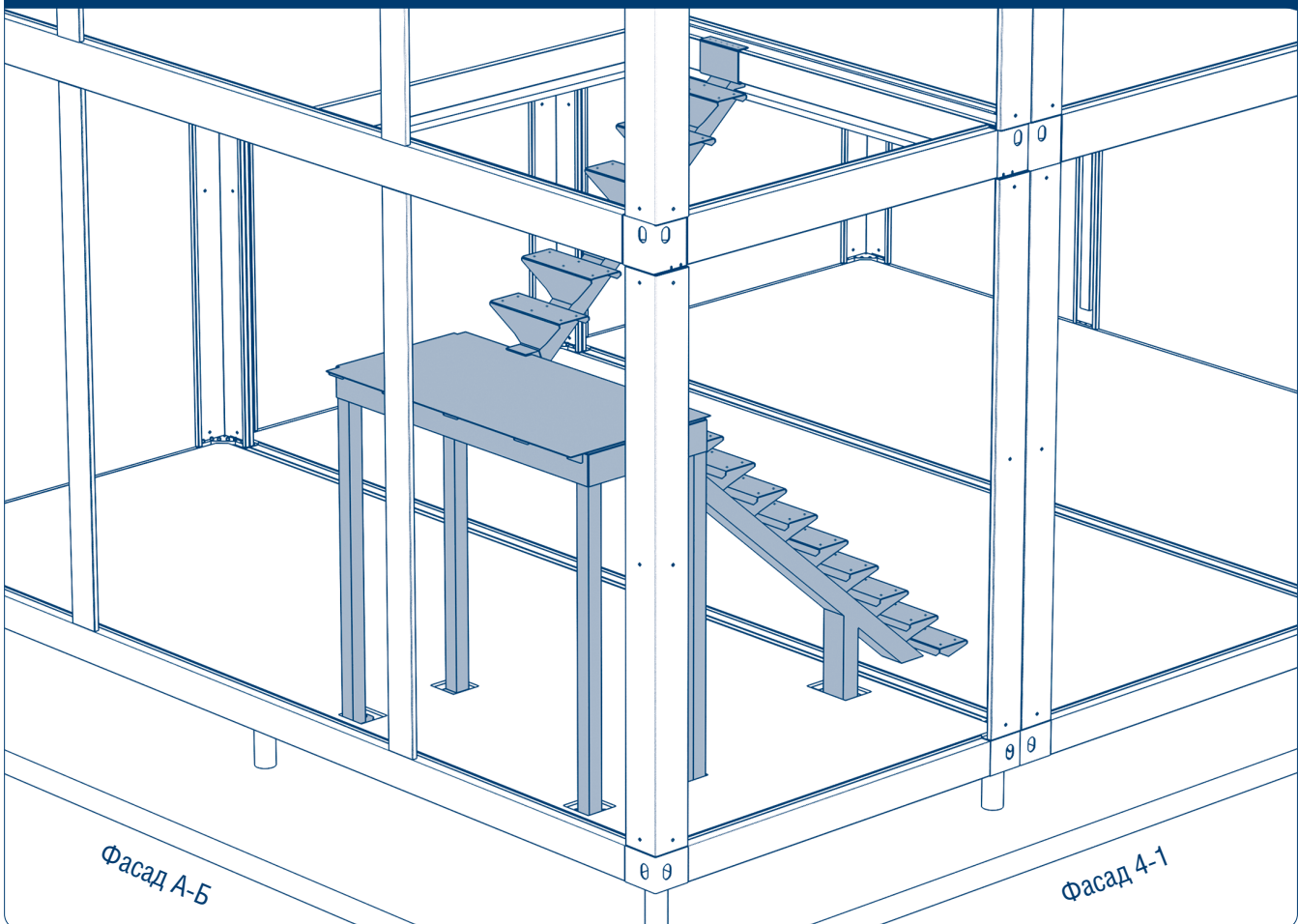
Зафиксируйте марш верхний к балке рамы перекрытия 3 с помощью шести саморезов 5,5 x 25.

Рис. 7.45. Установка лестницы



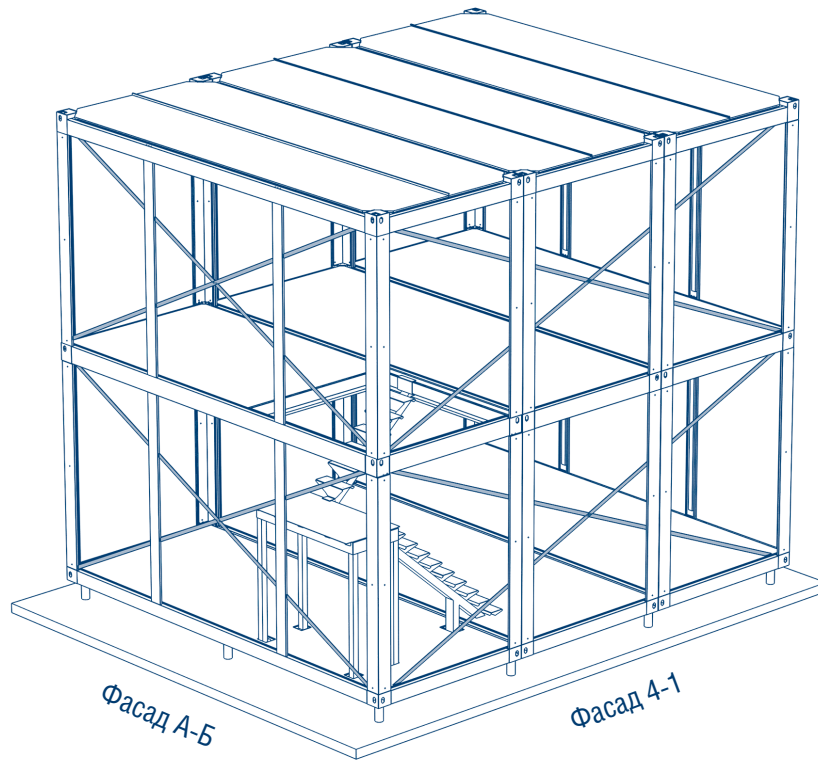
Зафиксируйте марш верхний к площадке лестничной с помощью четырех болтов М12, четырех гроверов М12 и восьми гаек М12. На каждый узел крепления используйте по две гайки. Не затягивайте болты до конца.

Рис. 7.46. Установка лестницы



Лестница установлена.

Рис. 7.47. Соединение блоков домокомплекта

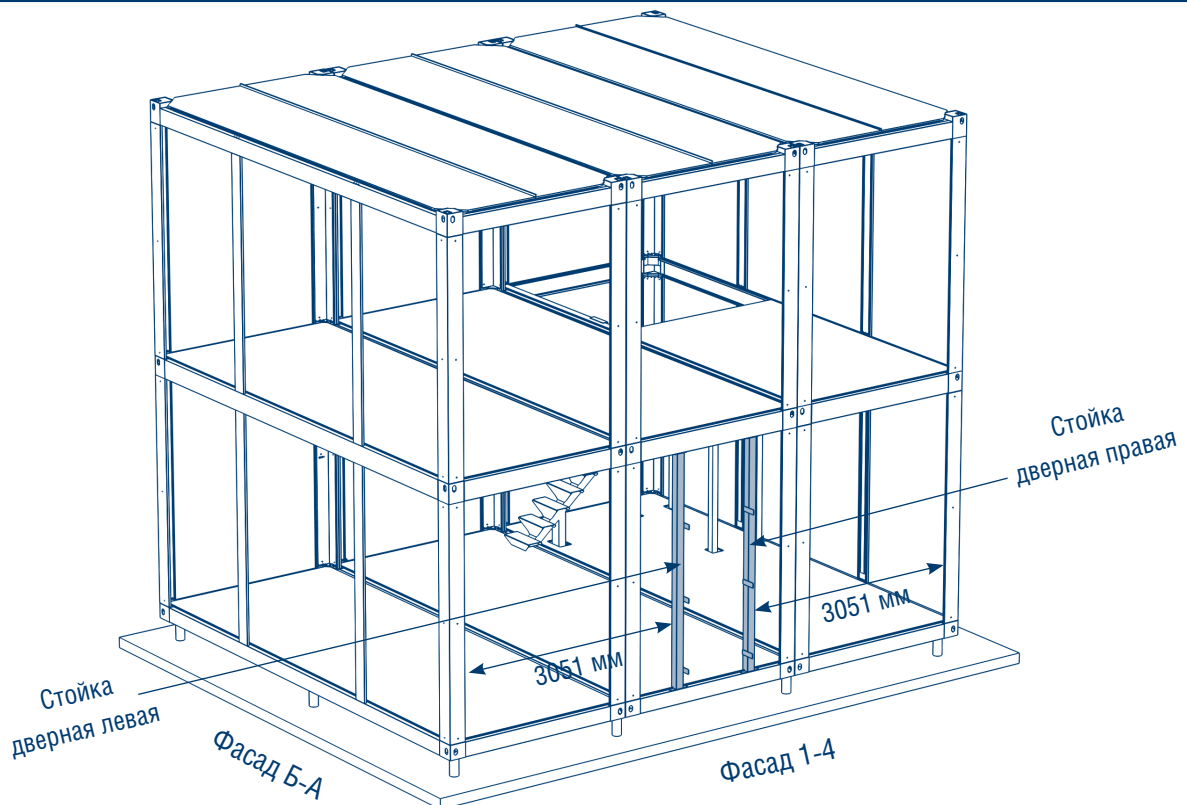


Необходимо выровнять каркас домокомплекта по уровню при помощи стяжных ремней с трещоткой. Затяните все болтовые и винтовые соединения каркаса домокомплекта

▲ ВНИМАНИЕ!

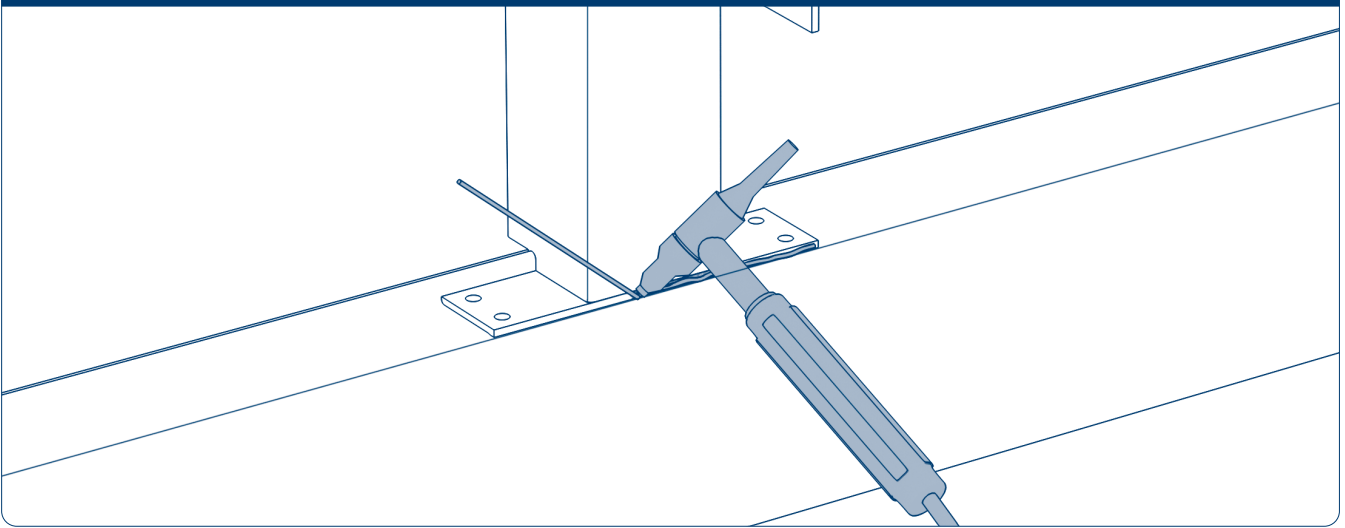
Рекомендуется не убирать стяжные ремни до момента формирования теплого контура.

Рис. 7.48. Установка стоек дверных



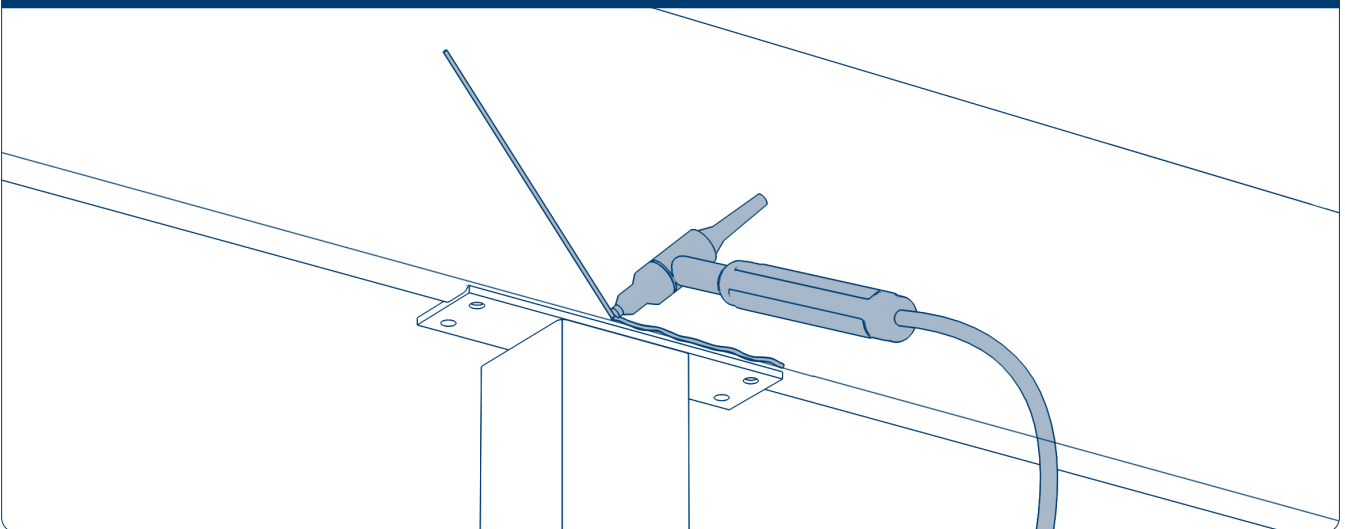
Установите стойки дверные левую и правую для крепления входной двери на раму основания 2, как показано на рисунке.

Рис. 7.49. Установка стоек дверных



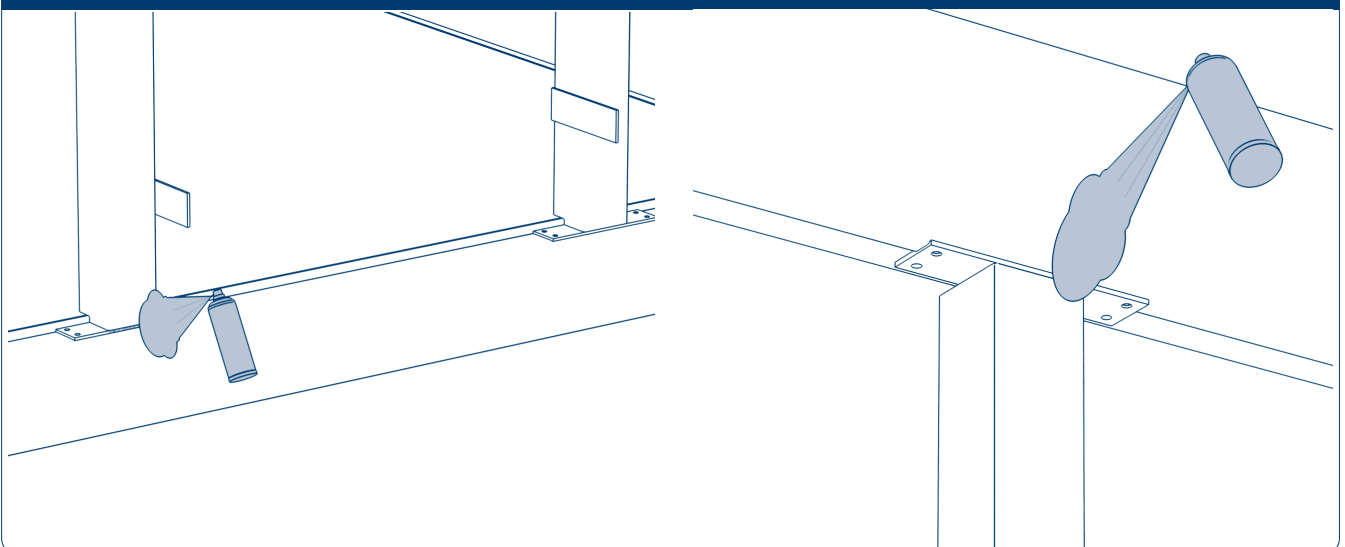
Закрепите низ стоек дверных к раме основания 2 с помощью сварки заподлицо с внешним краем рамы основания 2, как показано на рисунке.

Рис. 7.50. Установка стоек дверных



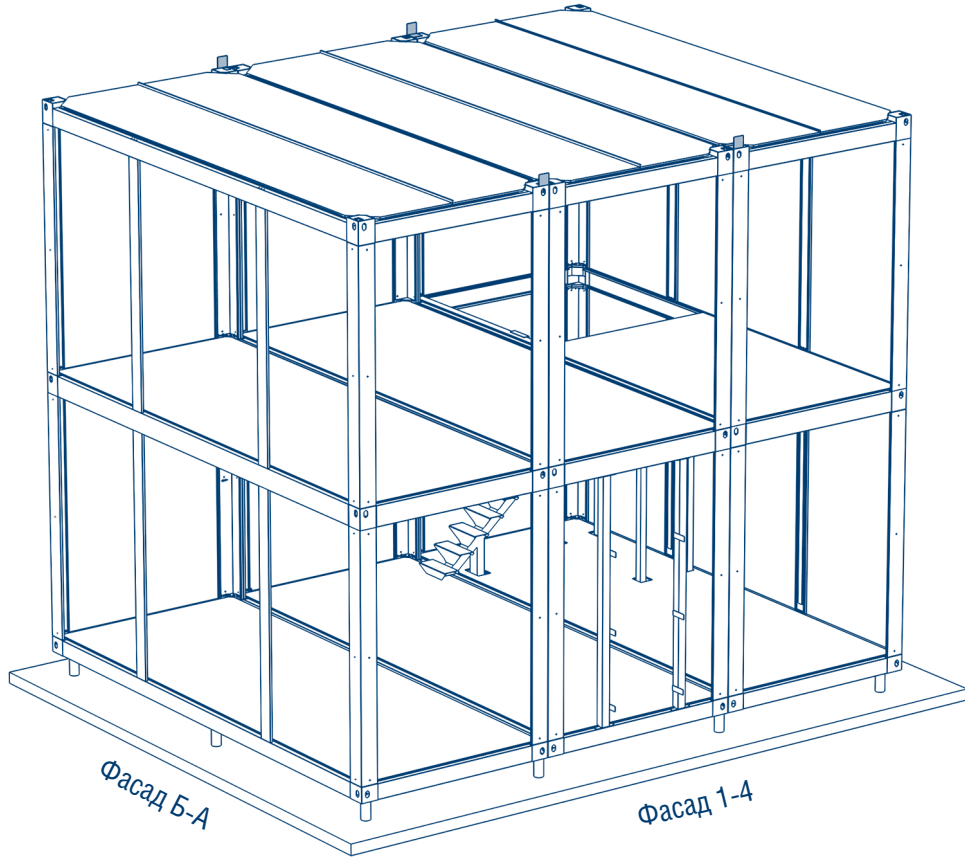
Закрепите верх стоек дверных к раме перекрытия 2 с помощью сварки заподлицо с внешним краем рамы перекрытия 2, как показано на рисунке.

Рис. 7.51. Установка стоек дверных



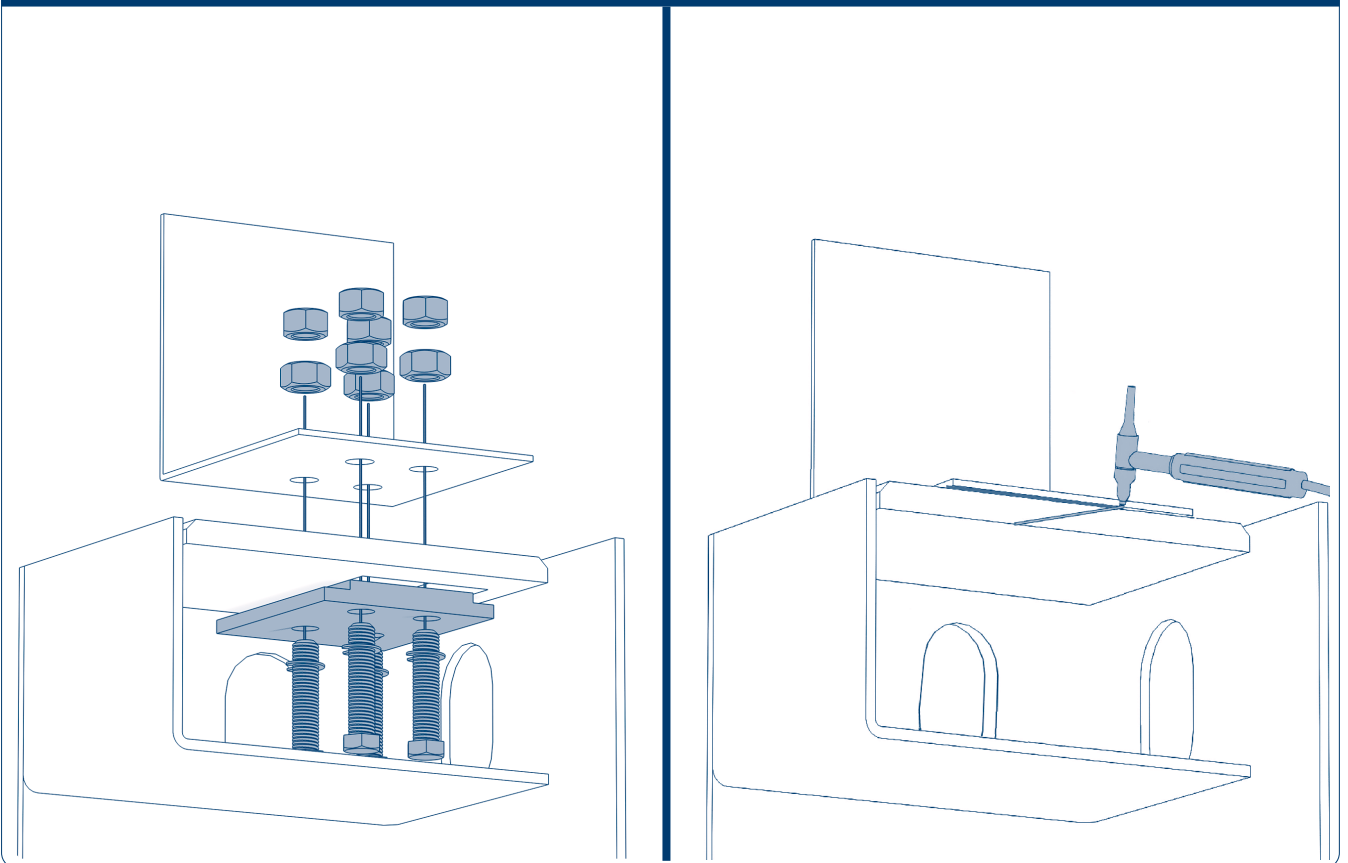
Подкрасьте места сварки.

Рис. 7.52. Установка уголков парпетных



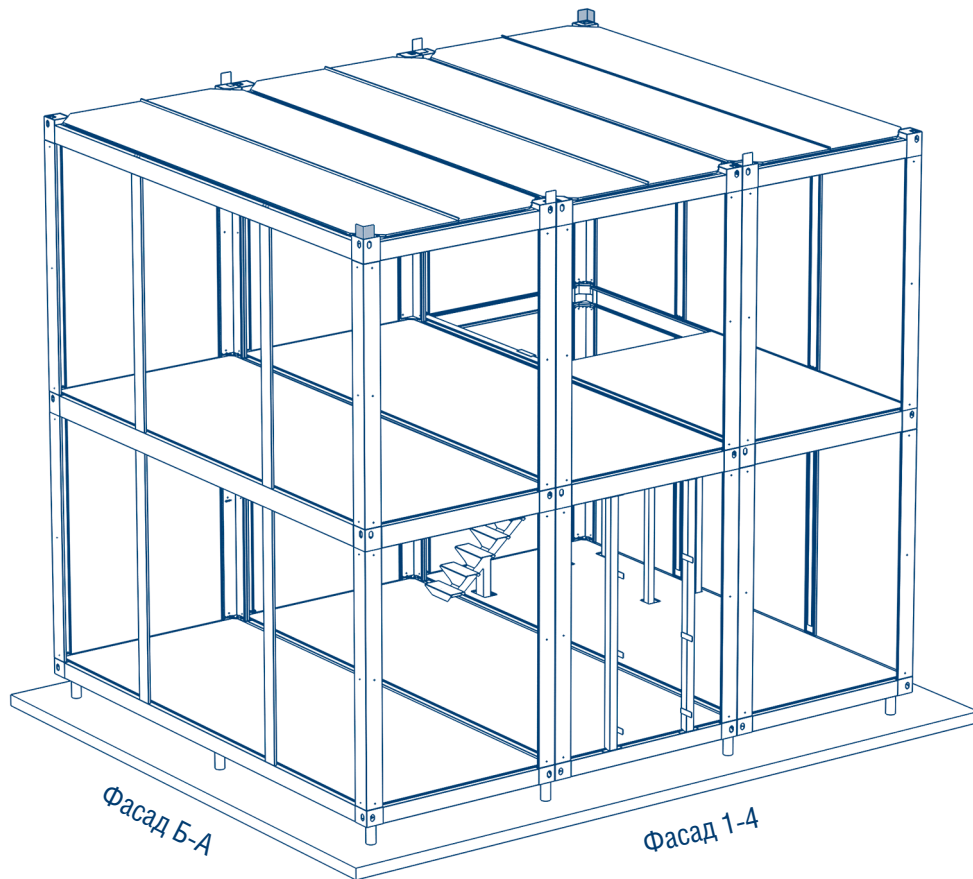
Установите четыре уголка парпетных 3 на угловые элементы рам покрытия в местах, указанных на рисунке.

Рис. 7.53. Установка уголков парпетных



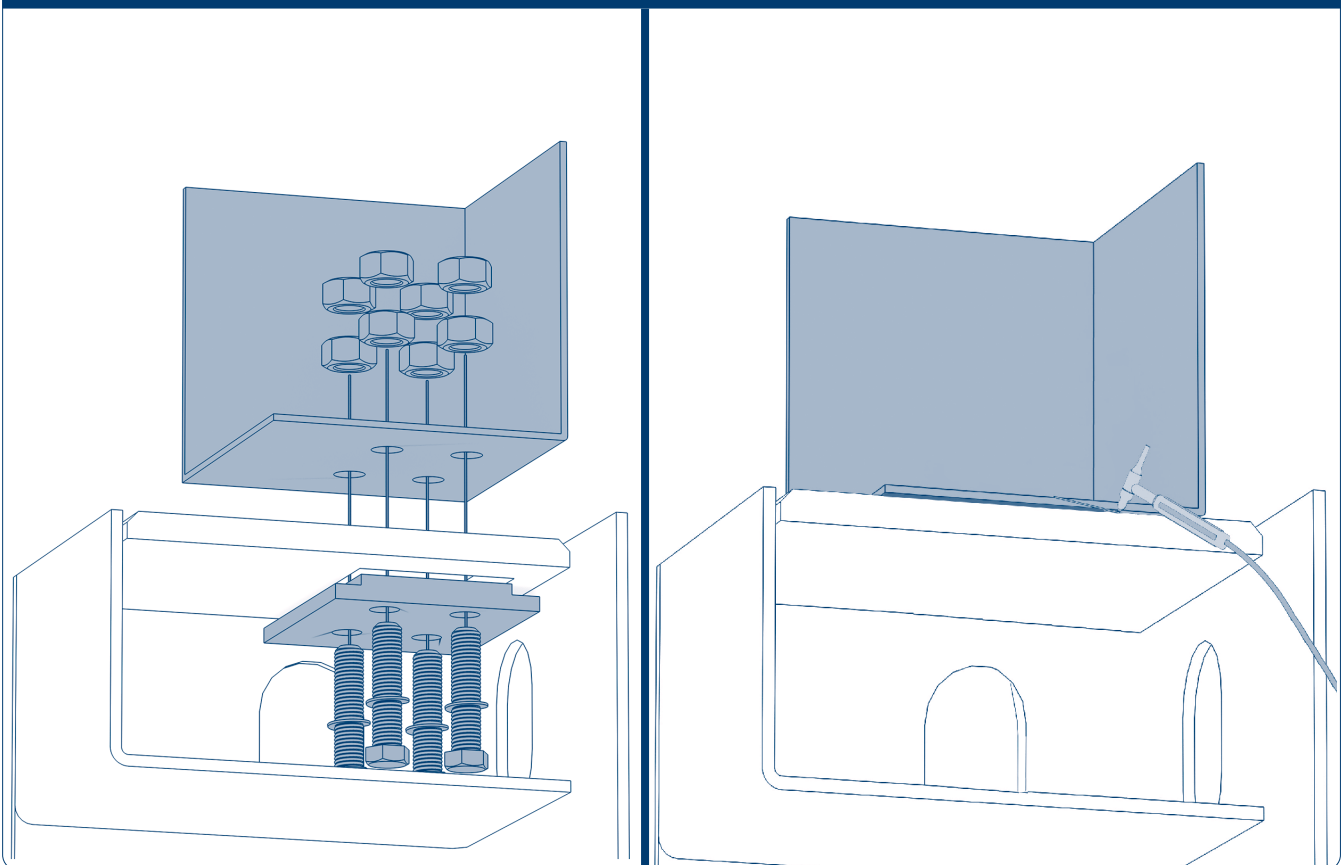
Для установки уголка парпетного 3 на угловой элемент рамы покрытия используйте четыре болта М12, четыре гровера М12, восемь гаек М12 и пластину закладную. На каждый узел крепления используйте по две гайки М12. Затяните болты. Также возможен альтернативный вариант крепления с помощью сварки.

Рис. 7.54. Установка уголков парпетных



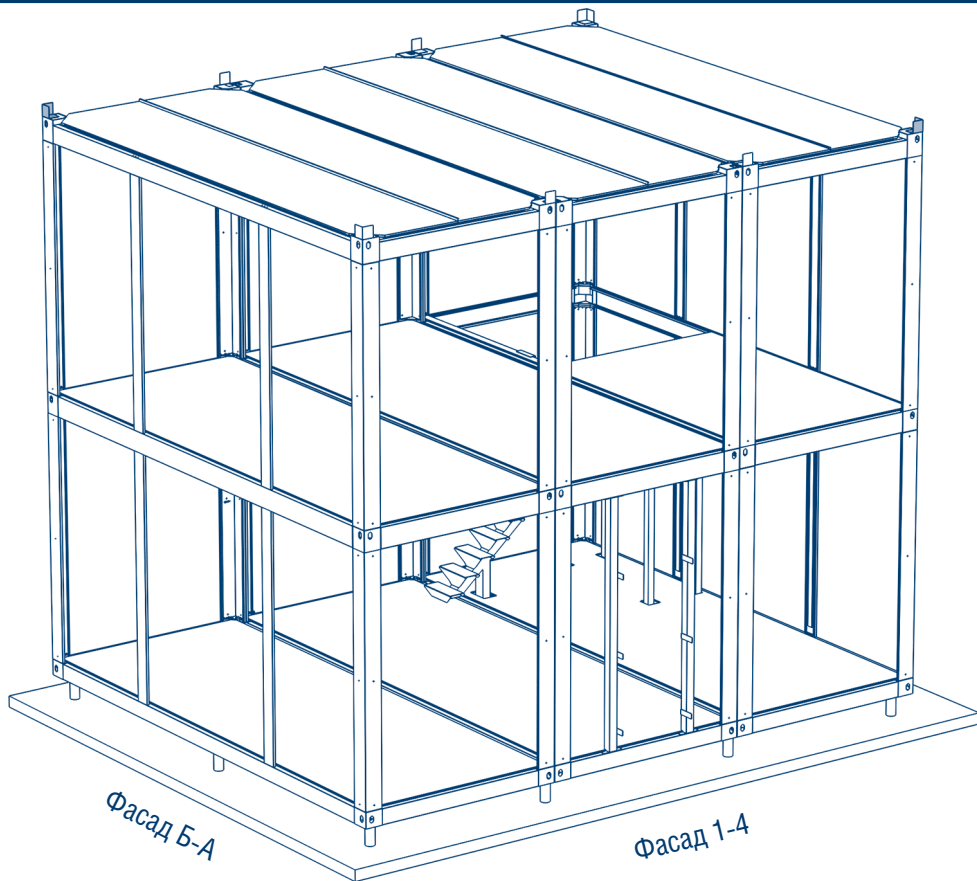
Установите два уголка парпетных 1 на угловые элементы рам покрытия в местах, указанных на рисунке.

Рис. 7.55. Установка уголков парпетных



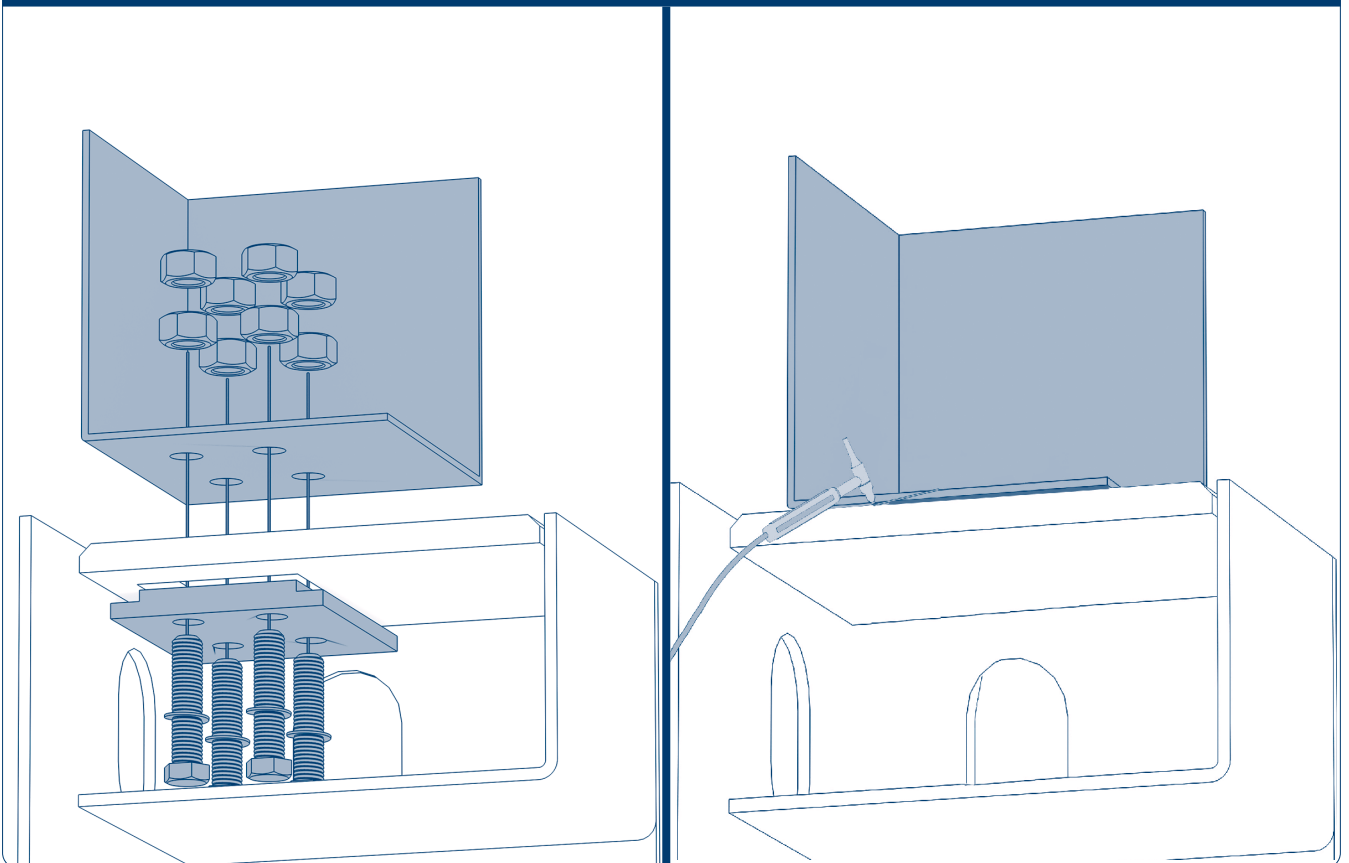
Для установки уголка парпетного 1 на угловой элемент рамы покрытия используйте четыре болта М12, четыре гровера М12, восемь гаек М12 и пластину закладную. На каждый узел крепления используйте по две гайки М12. Затяните болты. Также возможен альтернативный вариант крепления с помощью сварки.

Рис. 7.56. Установка уголков парпетных



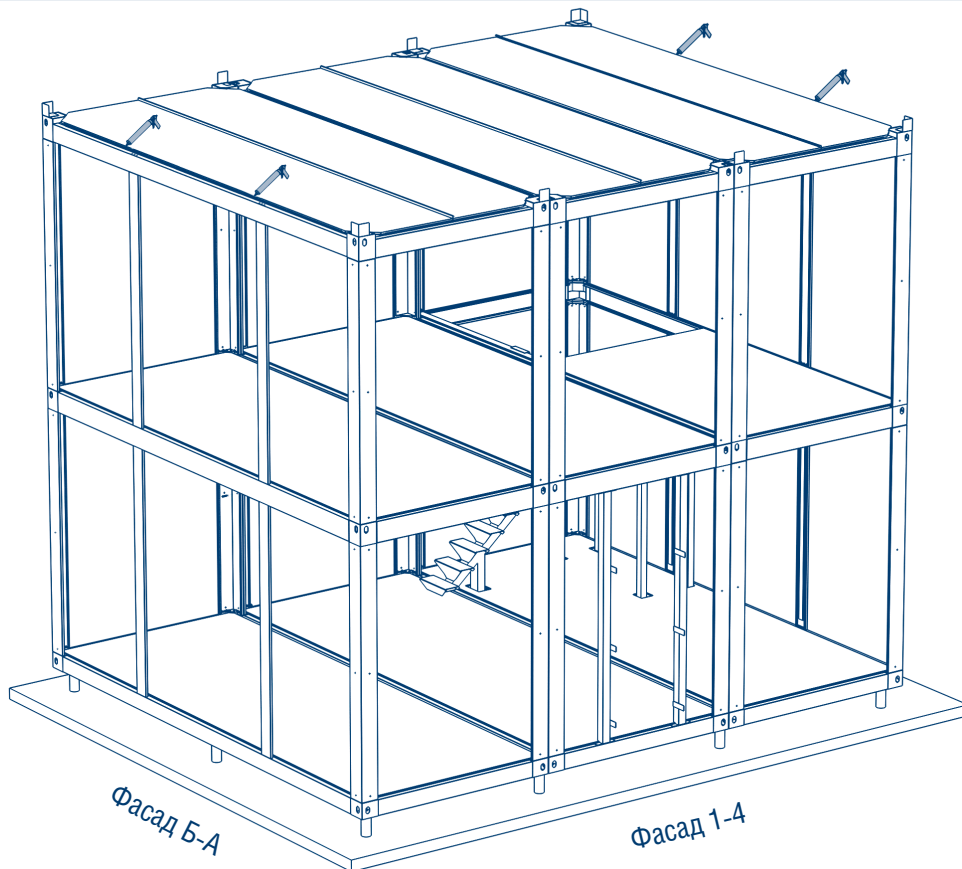
Установите два уголка парпетных 2 на угловые элементы рам покрытия в местах, указанных на рисунке.

Рис. 7.57. Установка уголков парпетных



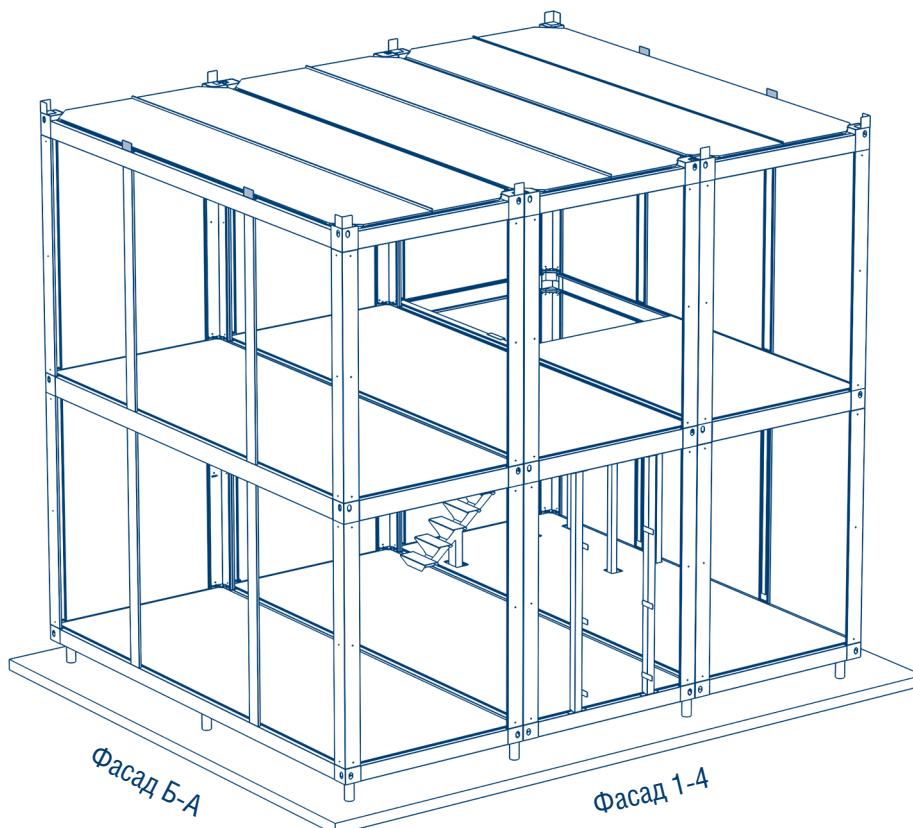
Для установки уголка парпетного 2 на угловой элемент рамы покрытия используйте четыре болта М12, четыре гровера М12, восемь гаек М12 и пластину закладную. На каждый узел крепления используйте по две гайки М12. Затяните болты.

Рис. 7.58. Установка уголков парпетных



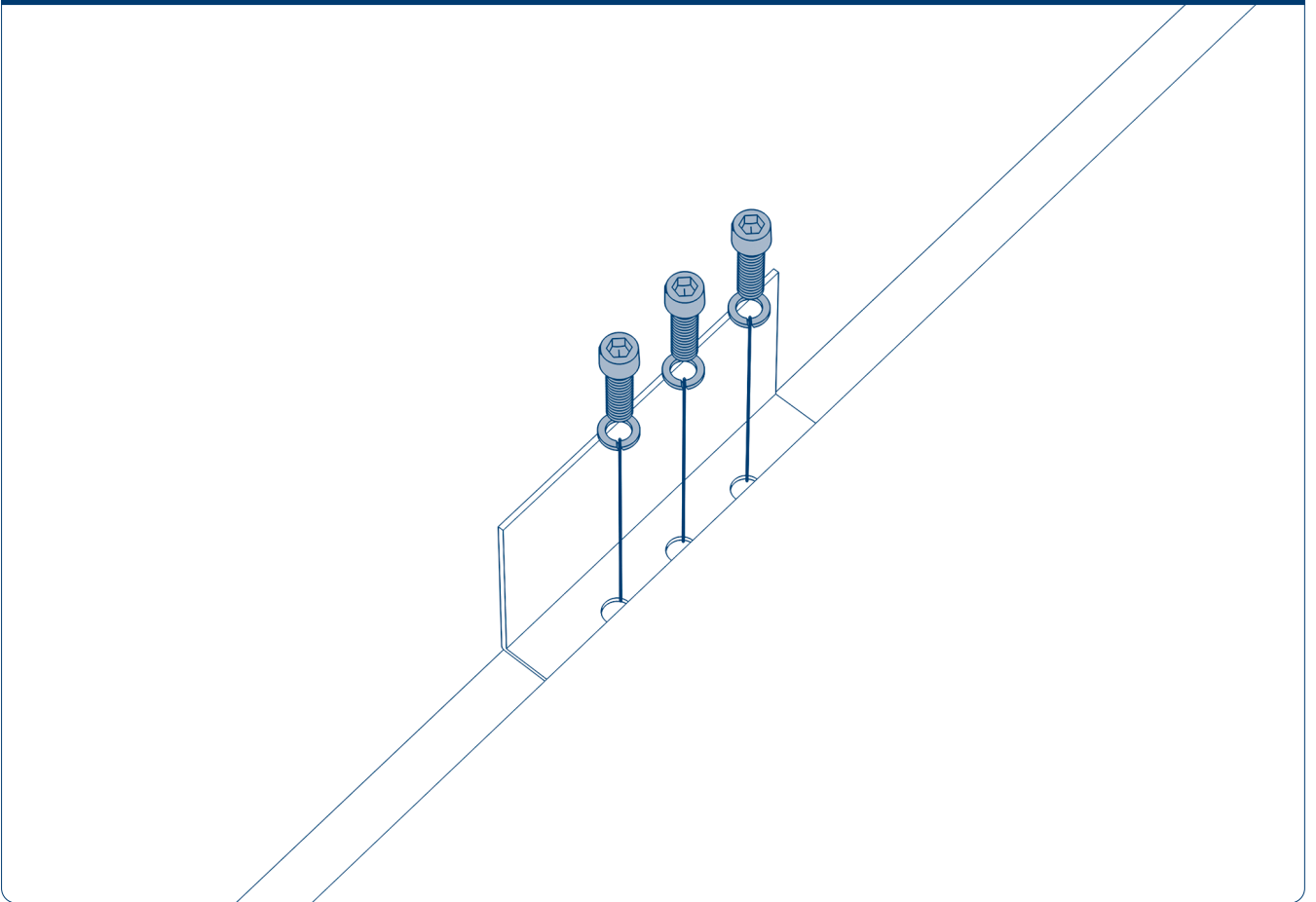
Нанесите герметик вокруг отверстий, располагающихся на длинной стороне рам покрытия 1.

Рис. 7.59. Установка уголков парпетных



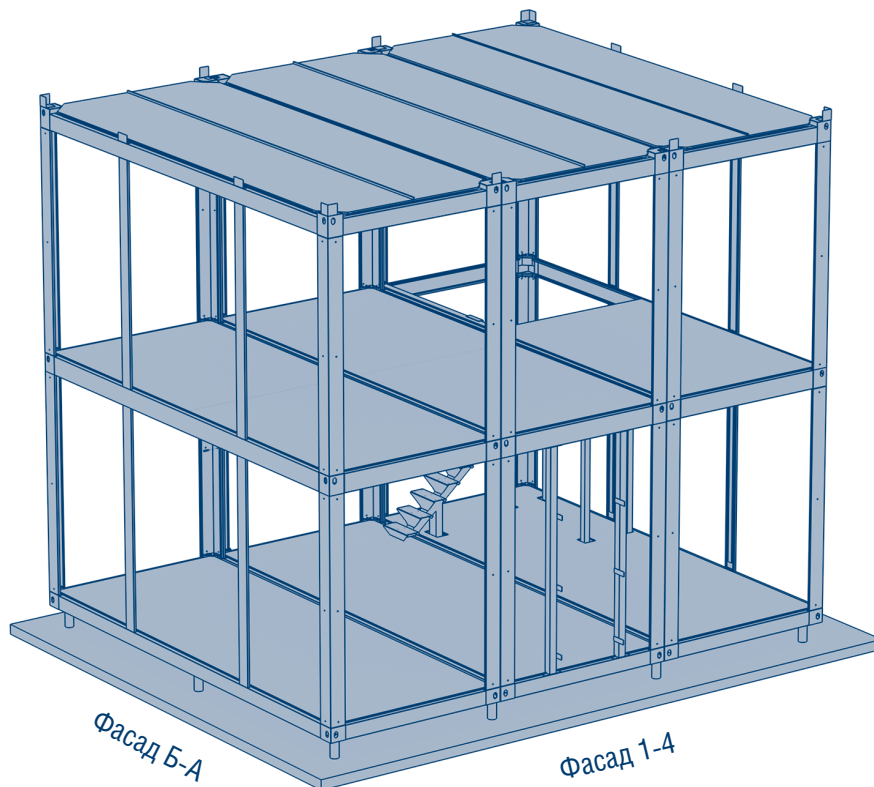
Установите четыре уголка парпетных 4 на длинную сторону рамы покрытия 1 в места, показанные на рисунке так, чтобы отверстия снизу уголка парпетного 4 совпали с отверстиями в раме покрытия 1. Уберите излишки герметика ветошью.

Рис. 7.60. Установка уголков парпетных



Зафиксируйте каждый уголок парпетный 4 к раме покрытия 1 с помощью трех винтов М12 и трех гроверов М12. Затяните винты!

Рис. 7.61. Сборка каркаса домокомплекта



Каркас домокомплекта собран и зафиксирован. Аналогичным образом соберите металлокаркас вашего домокомплекта с учетом информации о количестве и расположении модулей, приведенной в техническом паспорте.

8. МОНТАЖ ПАНЕЛЕЙ

Рис. 8.1. Фасады домокомплекта

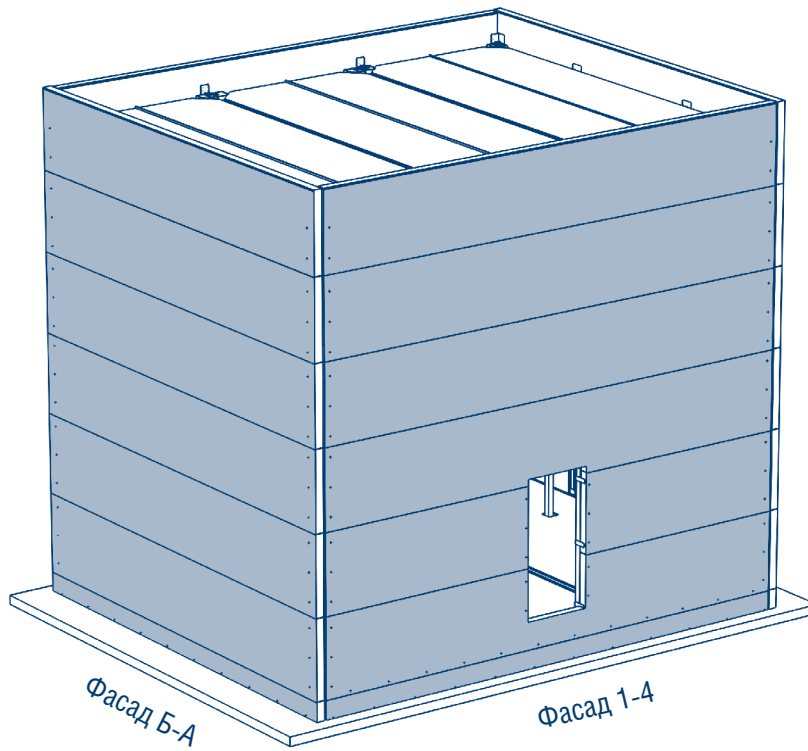


Рис. 8.2. Фасады домокомплекта

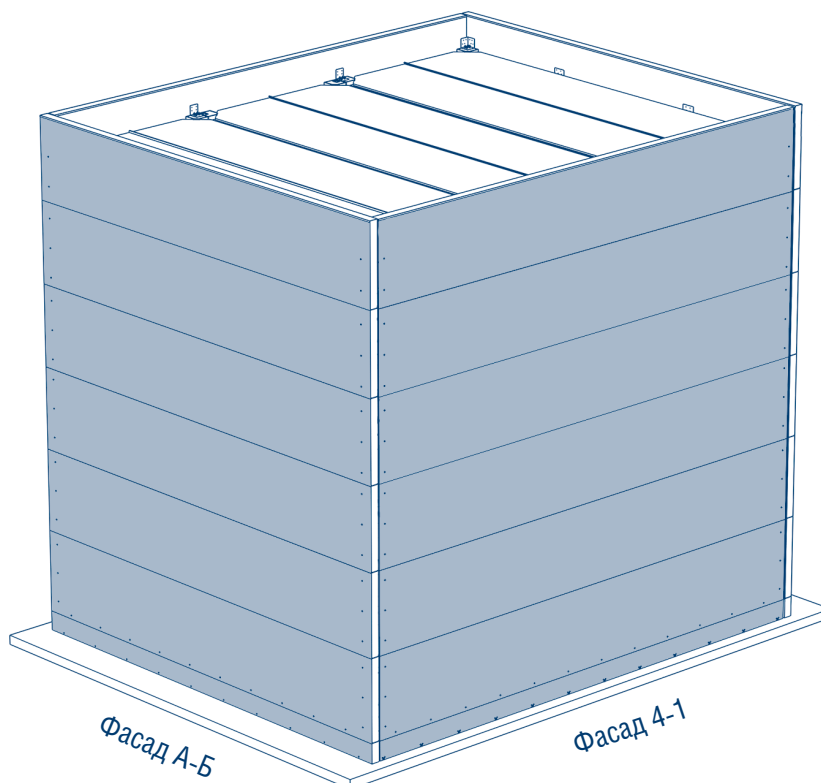
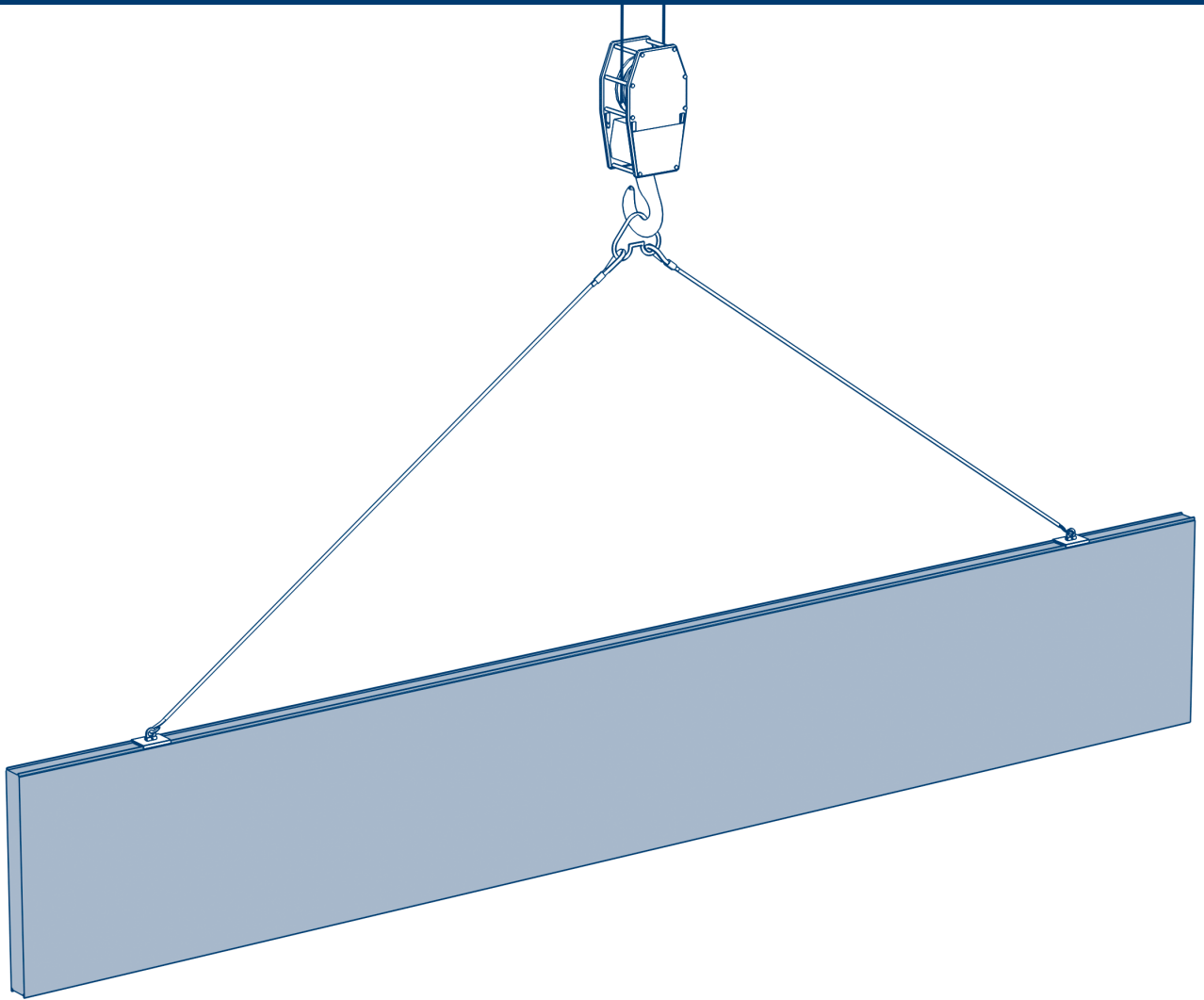


Рис. 8.3. Правильное перемещение панелей

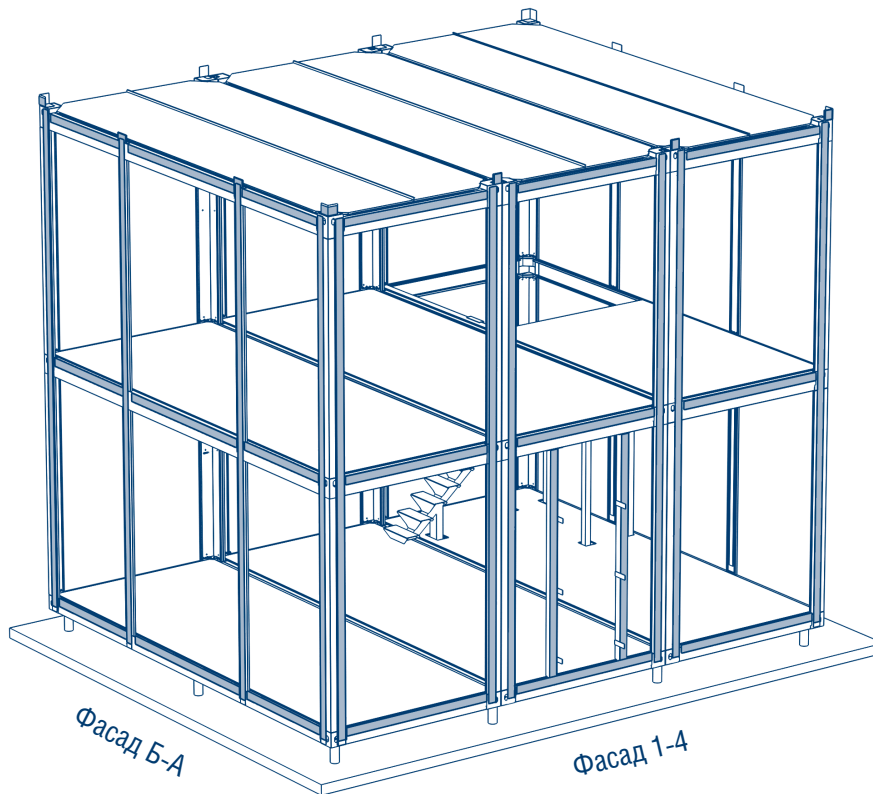


Для подъема панелей краном используют специальные захваты.

▲ ВНИМАНИЕ!

- При монтаже панелей необходимо помнить, что сторона панели цвета RAL9003 (сигнальный белый) должна примыкать к каркасу домокомплекта.
- Необходимо снимать защитную пленку с панелей перед их непосредственным монтажом.
- Необходимо герметизировать с помощью герметика оба паза снизу панелей перед их непосредственным монтажом.

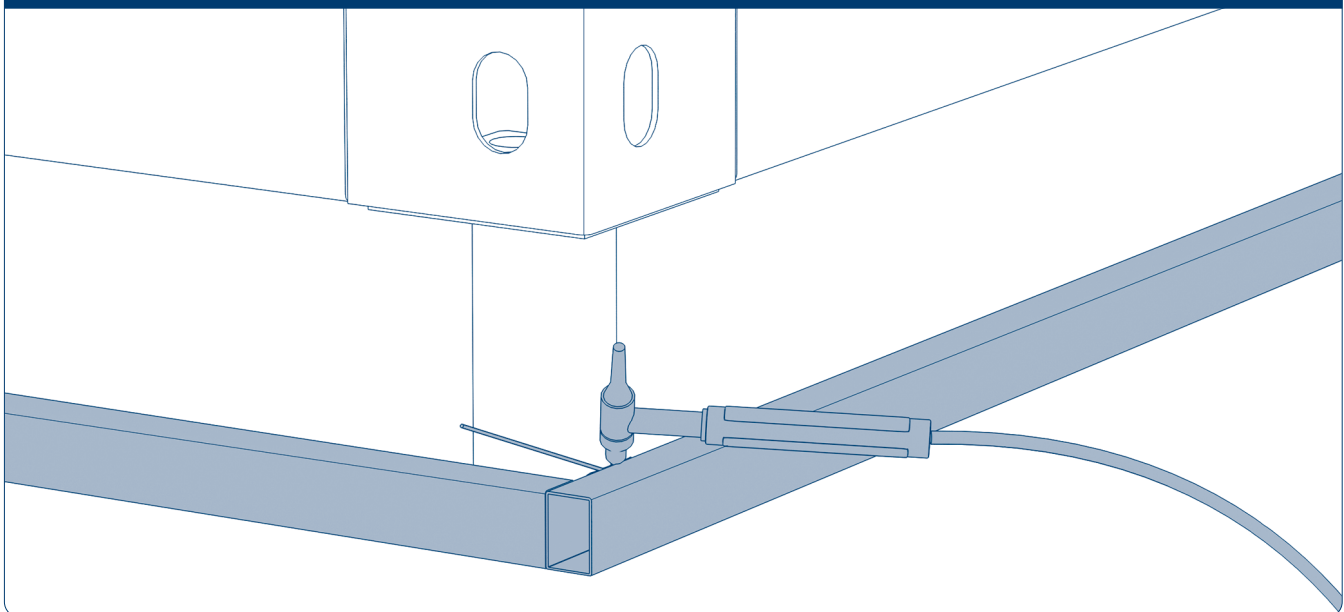
Рис. 8.4. Установка ленты уплотнительной на каркас домокомплекта



Перед монтажом панелей необходимо наклеить ленту уплотнительную 100×5 , как показано на рисунке, на все части каркаса домокомплекта, где происходит контакт панелей с каркасом домокомплекта.

Приклеивайте ленту уплотнительную как можно ближе к краям стоек и рам, плотно прижимая и не растягивая ее. От качества установки уплотнителя зависит теплоизоляция всего домокомплекта. Рекомендуется наклеивать ленту уплотнительную не на весь домокомплект сразу, а только на ту сторону, с которой начался монтаж панелей.

Рис. 8.5. Установка обвязки стальной

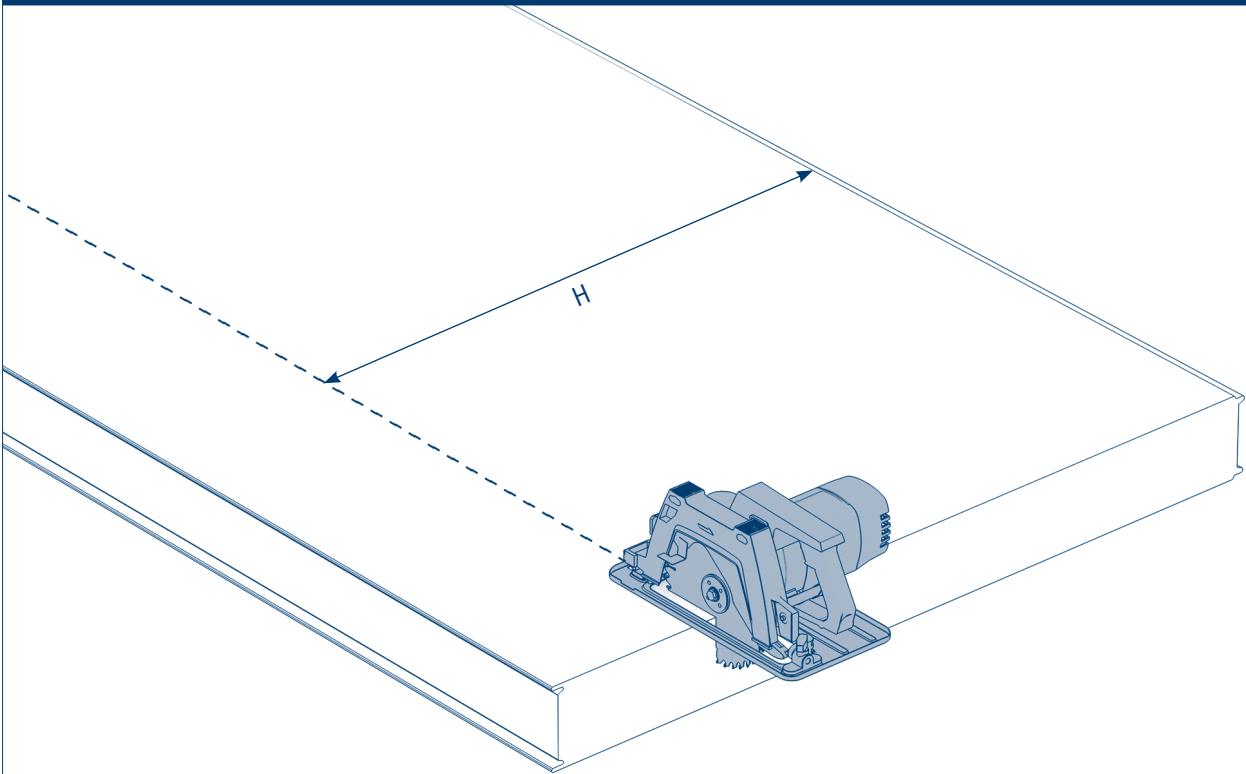


Перед установкой панелей цокольных приварите нижний контур фиксации панелей цокольных при помощи трубы 50×70 . Для других видов фундамента также необходимо организовать нижний контур крепления.

▲ ВНИМАНИЕ!

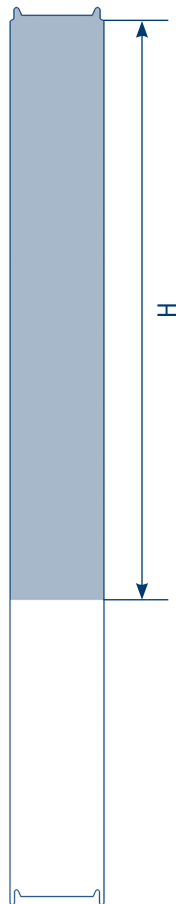
Перед установкой цокольной панели необходимо измерить высоту от уровня земли до самой нижней точки углового элемента рамы основания. Далее высоту от уровня земли до самой нижней точки будем обозначать H .

Рис. 8.6. Подготовка к установке цокольных панелей



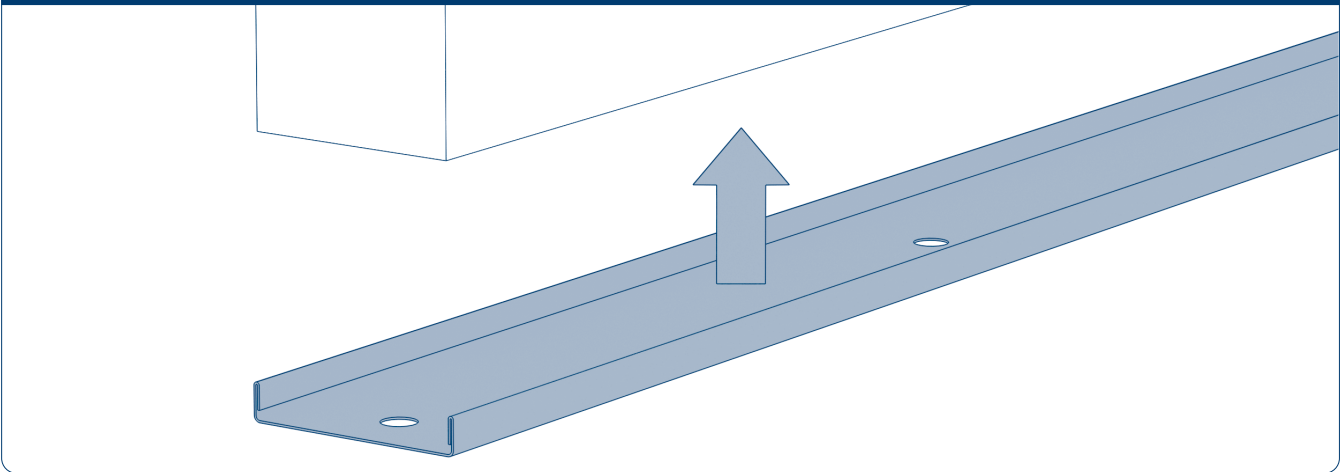
Если цокольные панели не подходят по размеру, то их необходимо подрезать с учетом расстояния Н.

Рис. 8.7. Подготовка к установке цокольных панелей



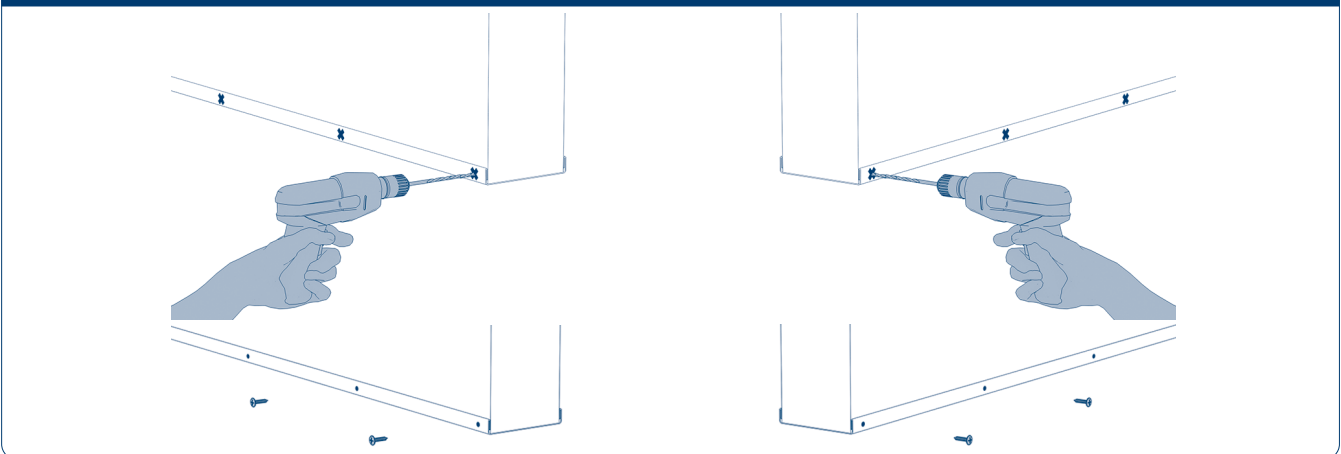
В высоту Н не входит высота шипа.

Рис. 8.8. Подготовка к установке цокольных панелей



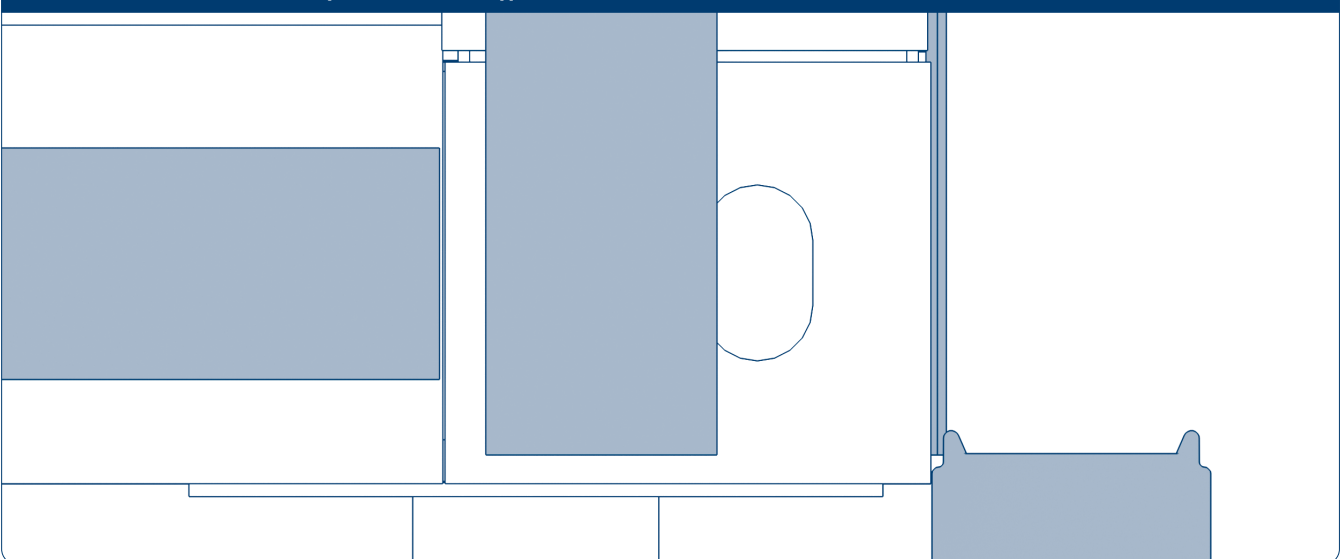
После подрезки панелей цокольных плотно установите к ним снизу нащельники П-образные (в соответствии с приведенной далее схемой), предварительно сделав в них дренажные отверстия диаметром 20 мм с шагом 500 мм для отвода влаги. При необходимости подрежьте нащельники П-образные.

Рис. 8.9. Подготовка к установке цокольных панелей



Зафиксируйте нащельники П-образные к панелям цокольным с обеих сторон с помощью саморезов 4,2 × 13 с шагом 300 мм, как показано на рисунке.

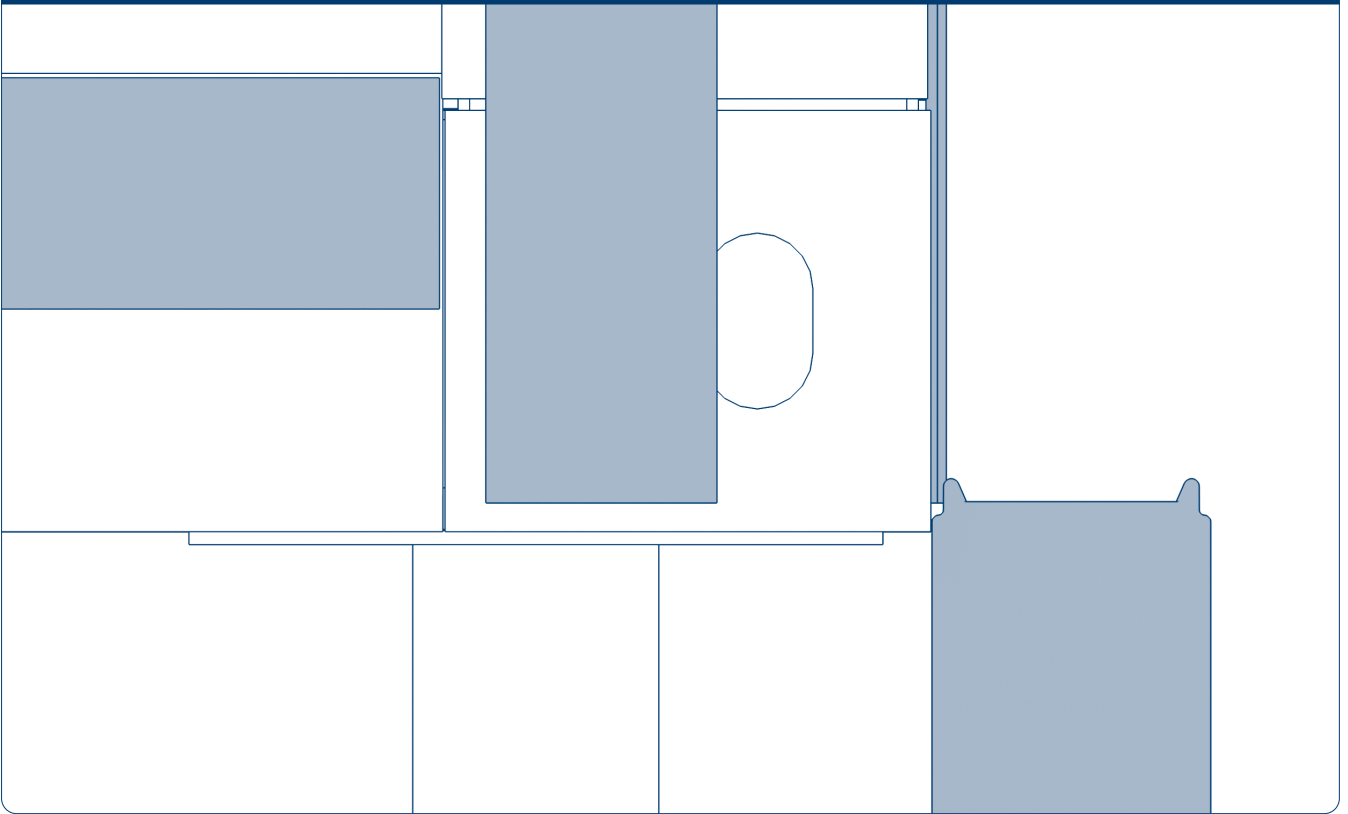
Рис. 8.10. Установка панели цокольной. Фасад 1-4



▲ ВНИМАНИЕ!

При сборке ДВУХЭТАЖНЫХ домокомплектов необходимо, чтобы панель цокольная после монтажа примыкала к рамам основания так, как показано на рисунке 8.10.

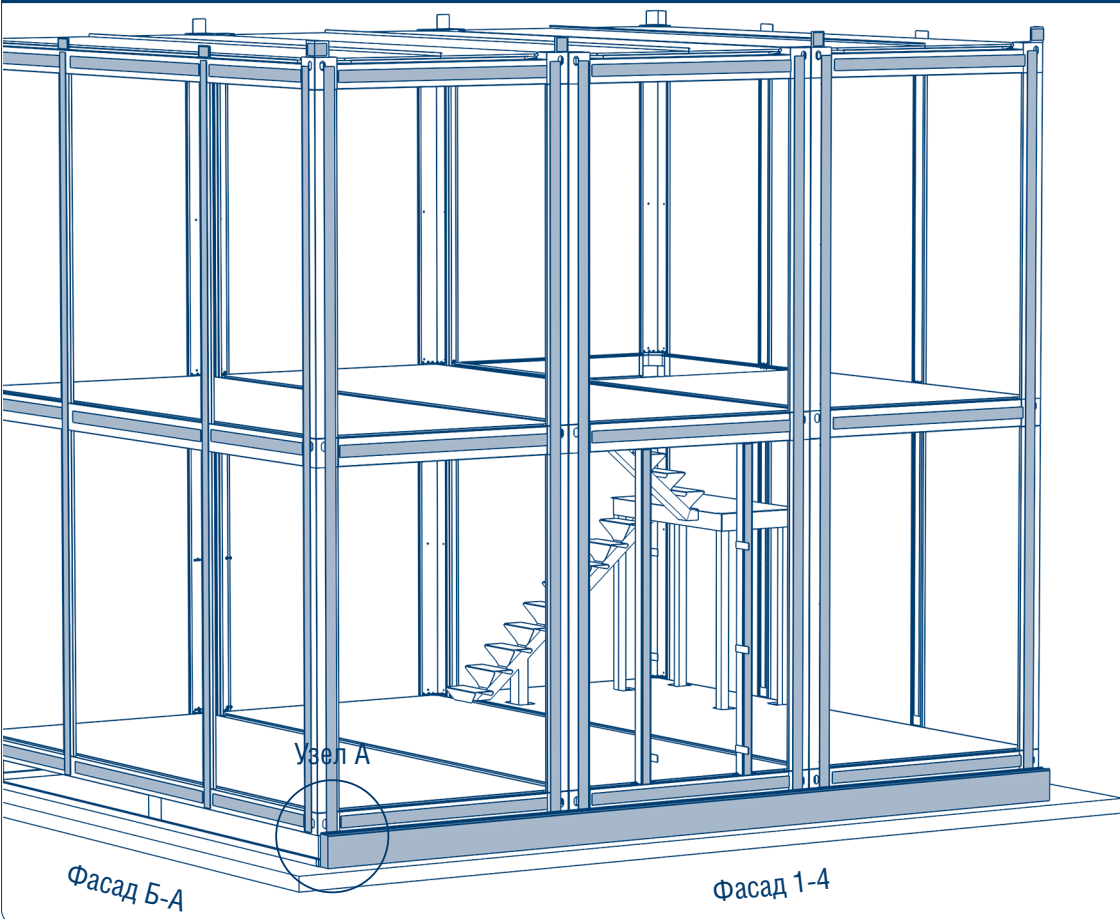
Рис. 8.11. Установка панели цокольной. Фасад 1-4



⚠ ВНИМАНИЕ!

При сборке **ОДНОЭТАЖНЫХ** домокомплектов необходимо, чтобы панель цокольная после монтажа примыкала к рамам основания так, как показано на рисунке 8.11 (в уровень с ЦСП).

Рис. 8.12. Установка панели цокольной. Фасад 1-4



Установите панель цокольную так, как показано на рисунке с учетом узла А.

Рис. 8.13. Установка панели цокольной. Фасад 1-4. Узел А

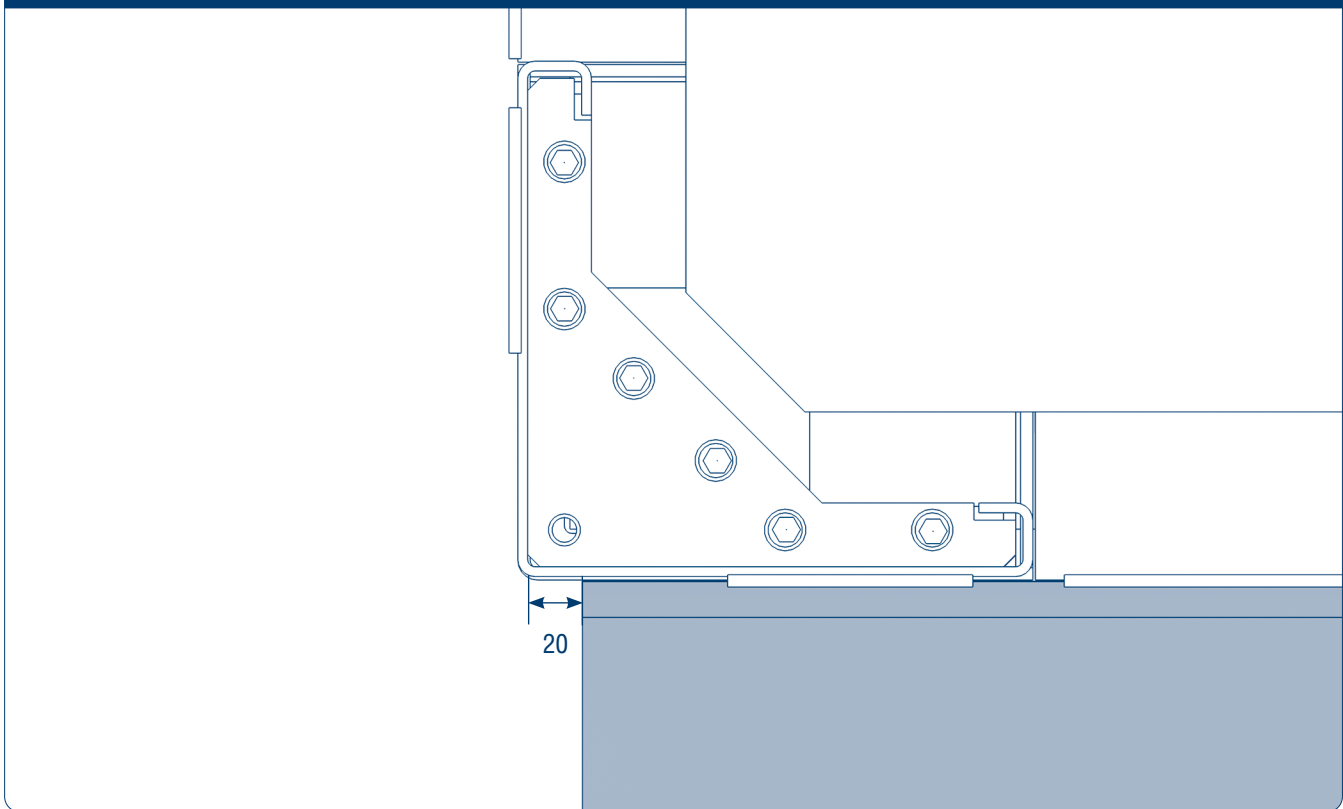
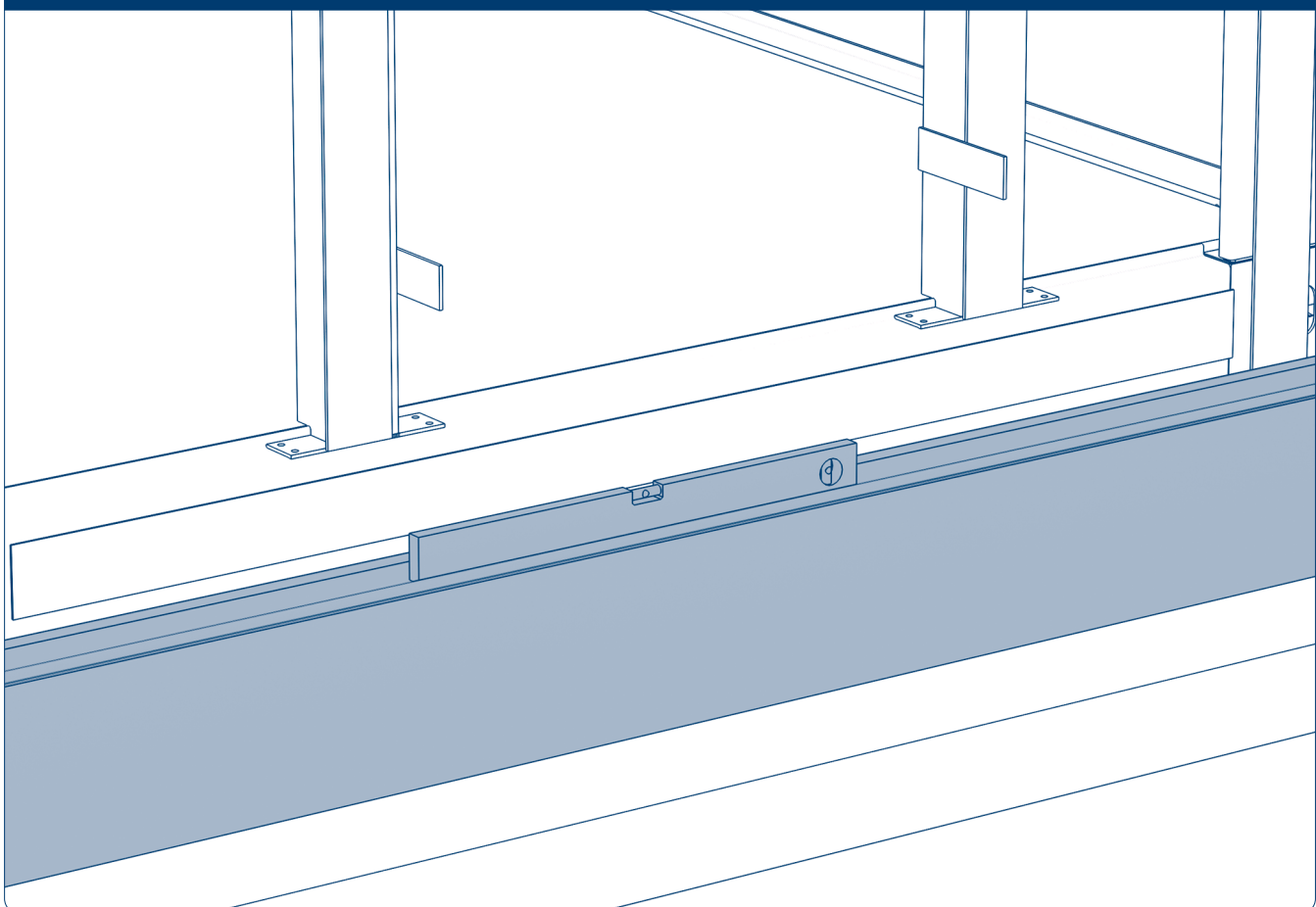
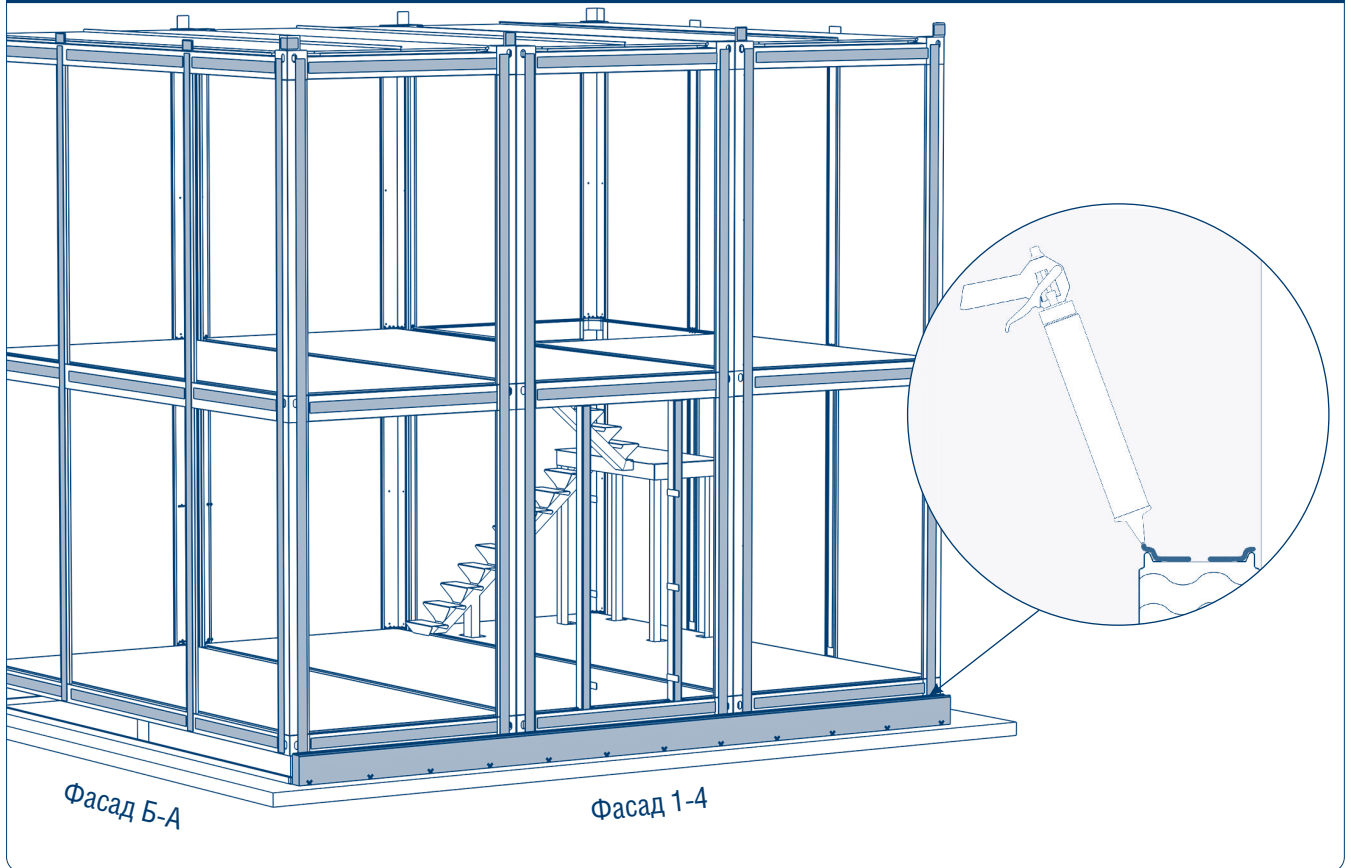


Рис. 8.14. Установка панели цокольной. Фасад 1-4



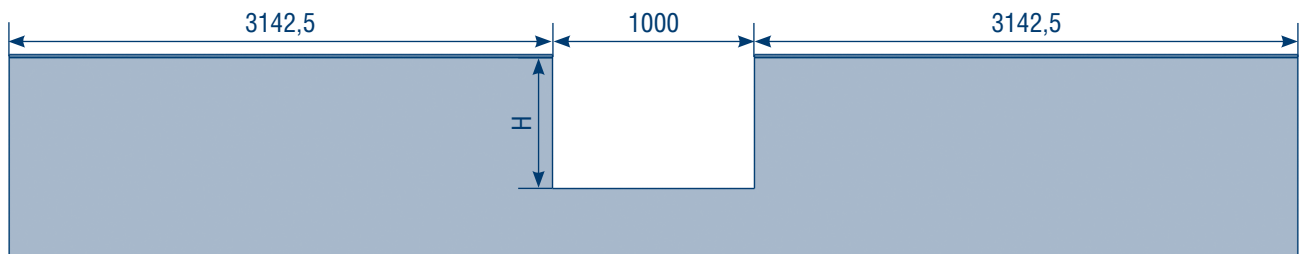
Проверьте горизонтальность установки панели цокольной с помощью уровня.

Рис. 8.15. Установка панели цокольной. Фасад 1-4



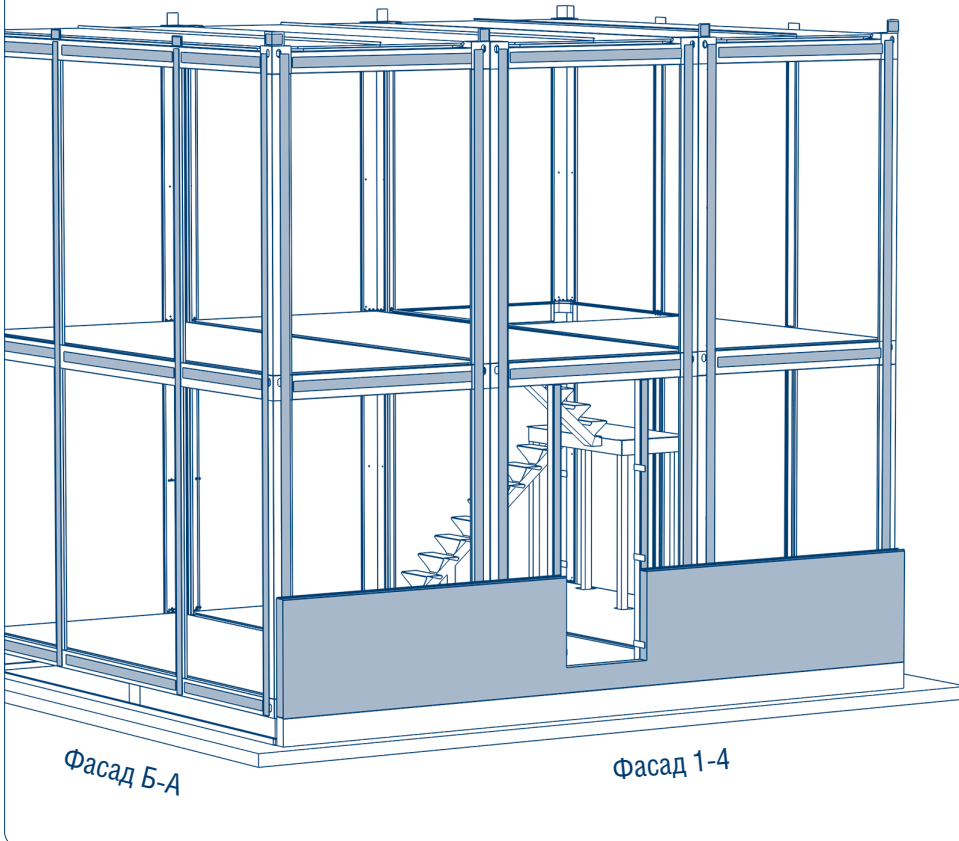
Закрепите панель цокольную к обвязке стальной с помощью саморезов $5,5 \times 135$ с шагом 600 мм, как показано на рисунке. На стык панелей в шип по всей длине панели ближе к внешнему шипу уложите силиконовый прозрачный герметик для сэндвич-панелей.

Рис. 8.16. Установка первой панели стеновой. Фасад 1-4



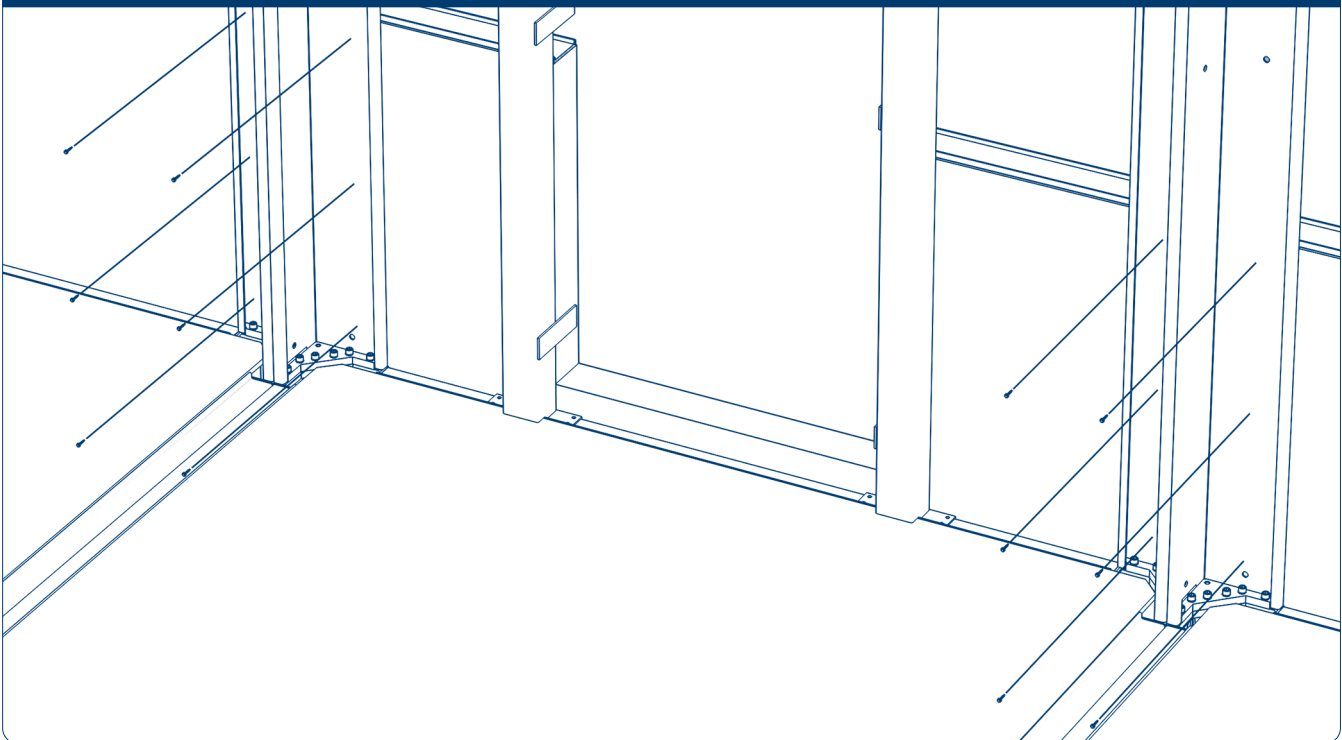
Необходимо подрезать первую стеновую панель, как показано на рисунке или в соответствии с собственным проектом. $H = 948$ - (высота чистого пола).

Рис. 8.17. Установка первой панели стеновой. Фасад 1-4



При помощи манипулятора/кран-балки/крана и специальных креплений установите первую панель стеновую на панель цокольную так, чтобы края панелей совпадали.

Рис. 8.18. Установка первой панели стеновой. Фасад 1-4

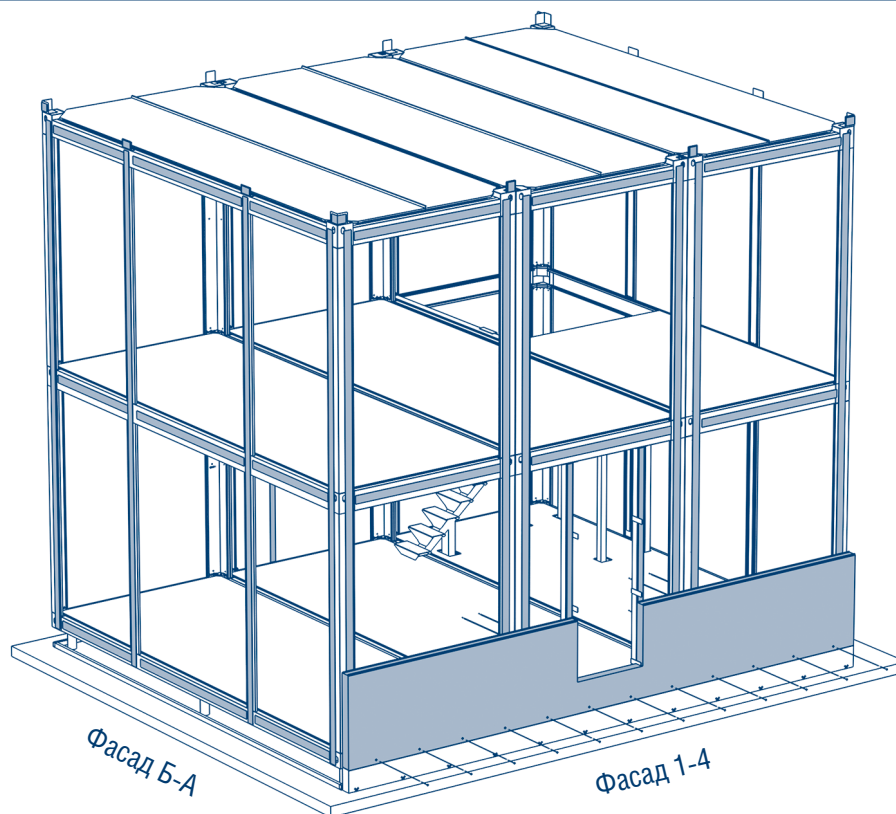


Закрепите первую панель стеновую к стойкам угловым с помощью саморезов $6,3 \times 32$ с шагом 400 мм, как показано на рисунке.

▲ ВНИМАНИЕ!

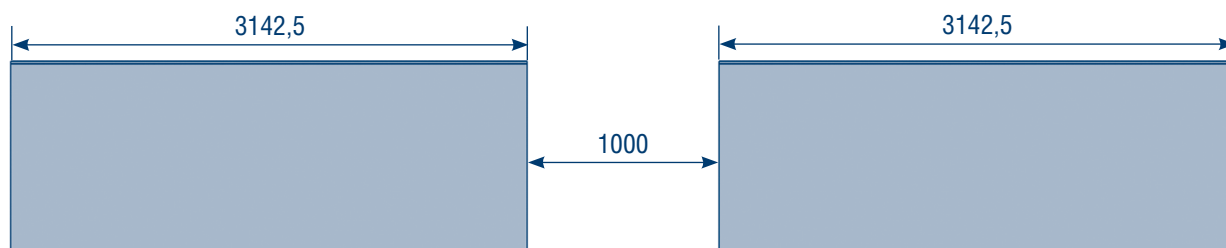
Крепление стеновых панелей всегда ведется от центра к краям.

Рис. 8.19. Установка первой панели стеновой. Фасад 1-4



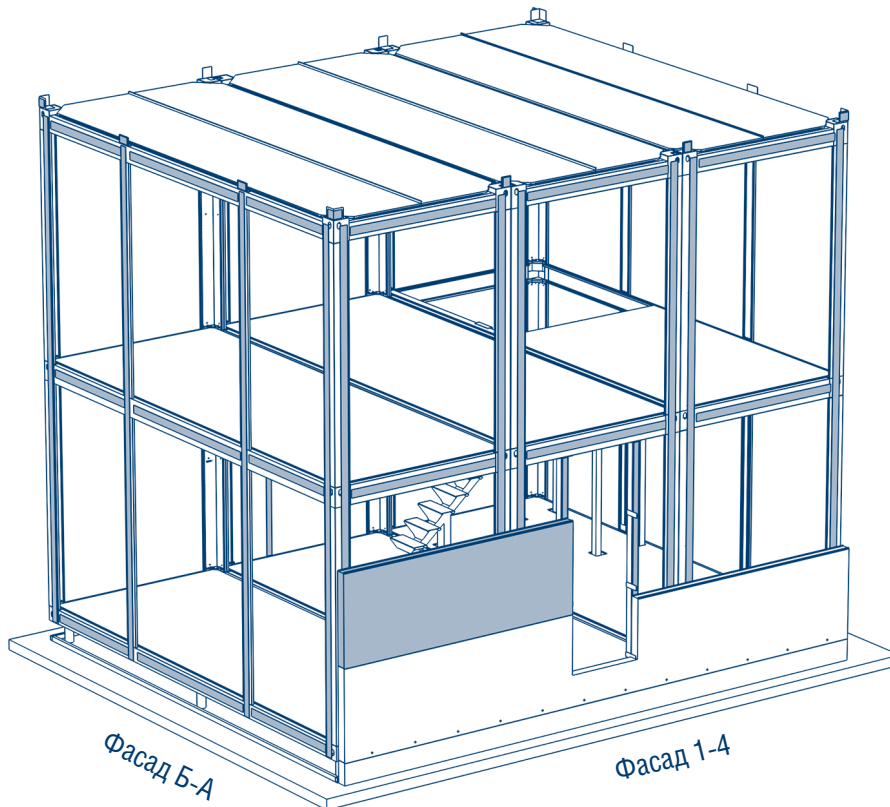
Закрепите первую панель стеновую к рамам основания с помощью саморезов $5,5 \times 135$ с шагом 600 мм, как показано на рисунке.

Рис. 8.20. Установка второй панели стеновой. Фасад 1-4



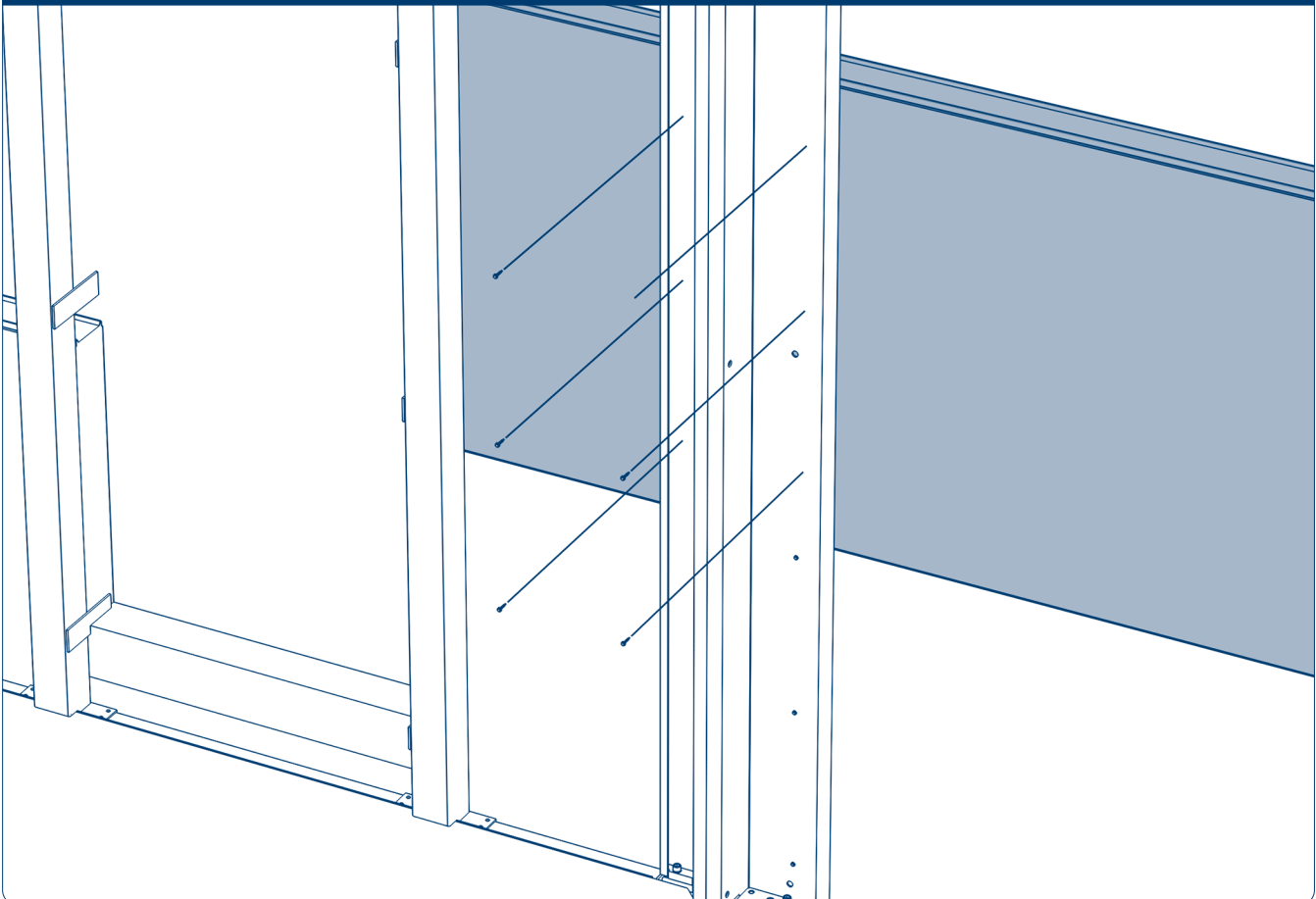
Необходимо подрезать вторую панель стеновую, как показано на рисунке или в соответствии с собственным проектом.

Рис. 8.21. Установка второй панели стеновой. Фасад 1-4



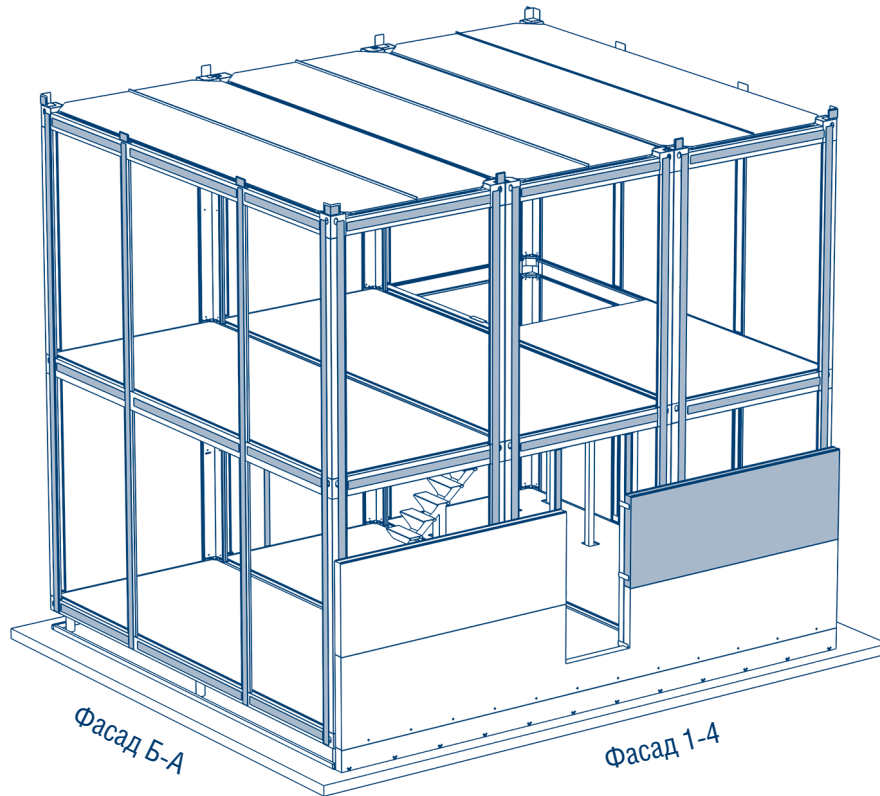
При помощи манипулятора/кран-балки/крана и специальных креплений установите первую часть второй панели стеновой на первую панель стеновую так, чтобы края панелей совпадали.

Рис. 8.22. Установка второй панели стеновой. Фасад 1-4



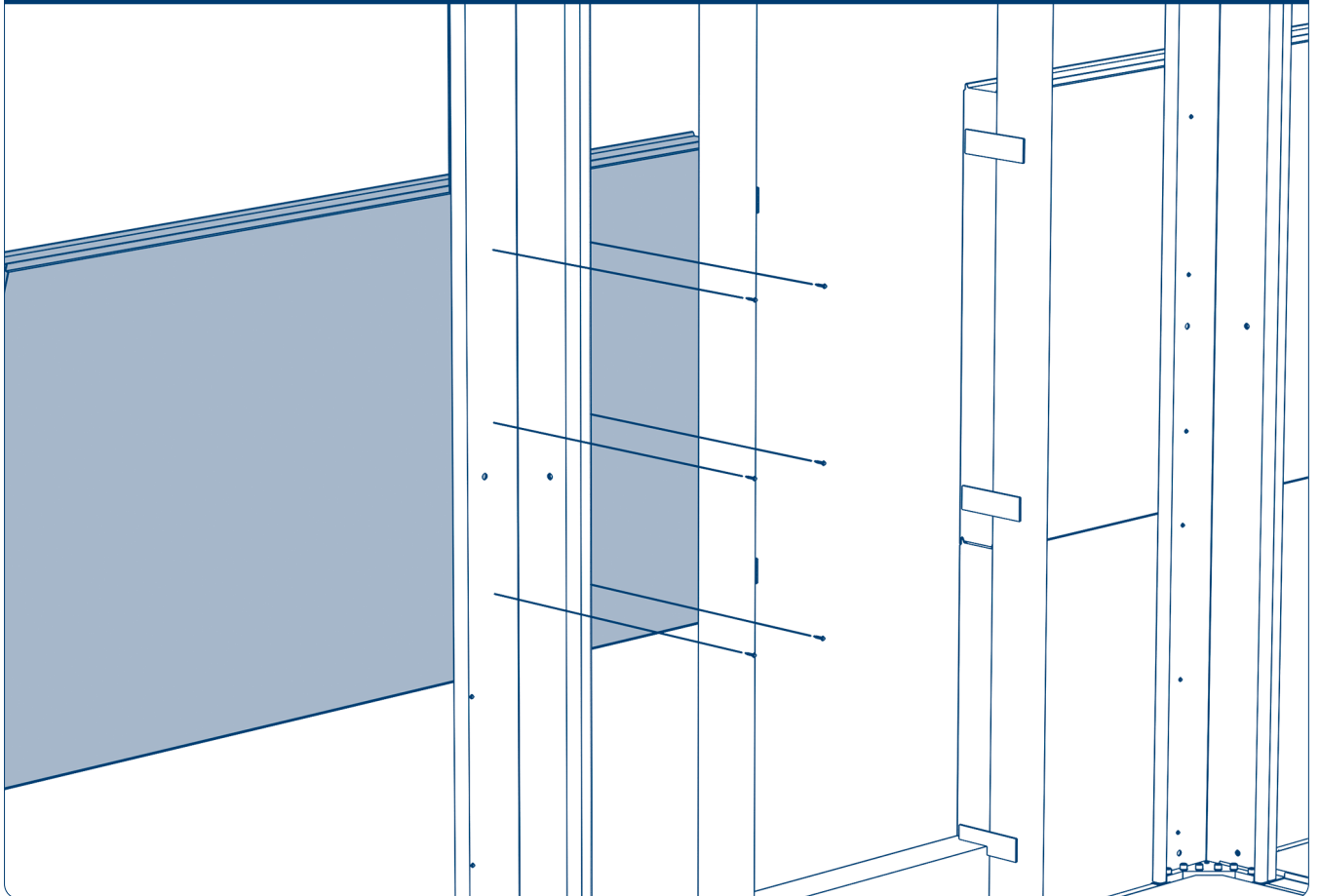
Закрепите первую часть второй панели стеновой к стойкам угловым с помощью саморезов $6,3 \times 32$ с шагом 400 мм, как показано на рисунке.

Рис. 8.23. Установка второй панели стеновой. Фасад 1-4



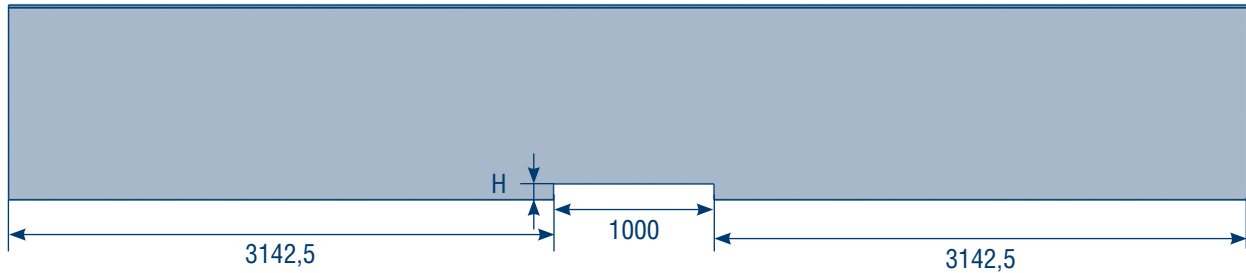
При помощи манипулятора/кран-балки/крана и специальных креплений установите вторую часть второй панели стеновой на первую панель стеновую так, чтобы края панелей совпадали.

Рис. 8.24. Установка второй панели стеновой. Фасад 1-4



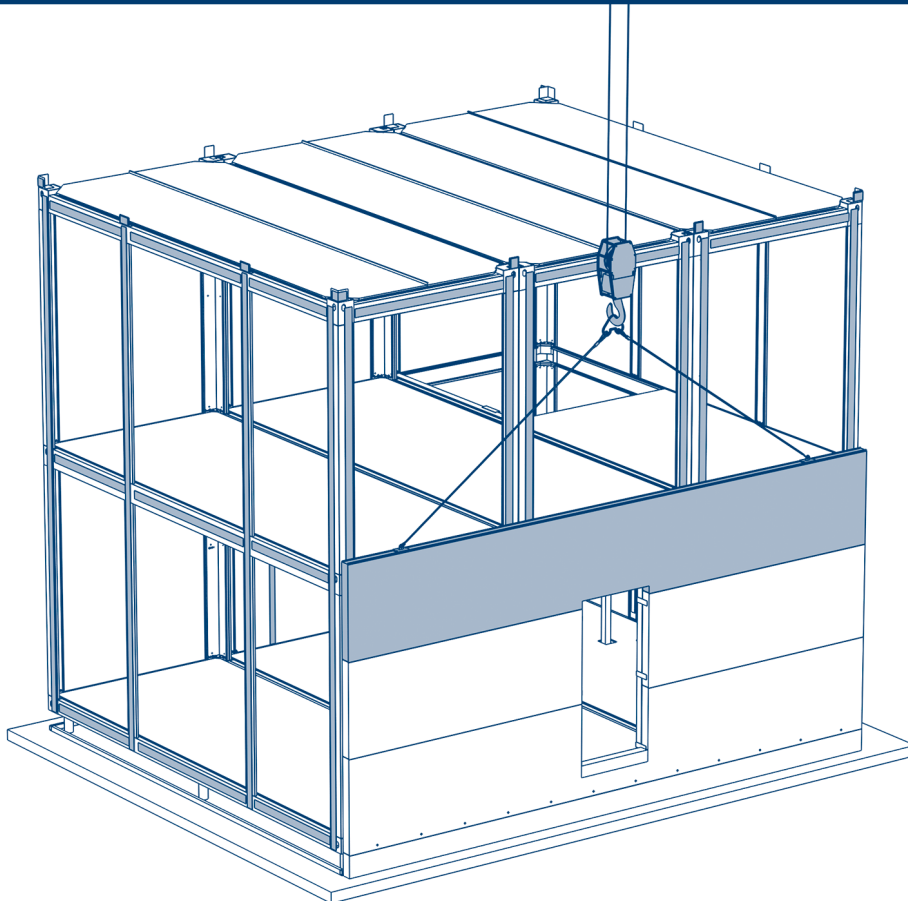
Закрепите вторую часть второй панели стеновой к стойкам угловым с помощью саморезов $6,3 \times 32$ с шагом 400 мм, как показано на рисунке.

Рис. 8.25. Установка третьей панели стеновой. Фасад 1-4



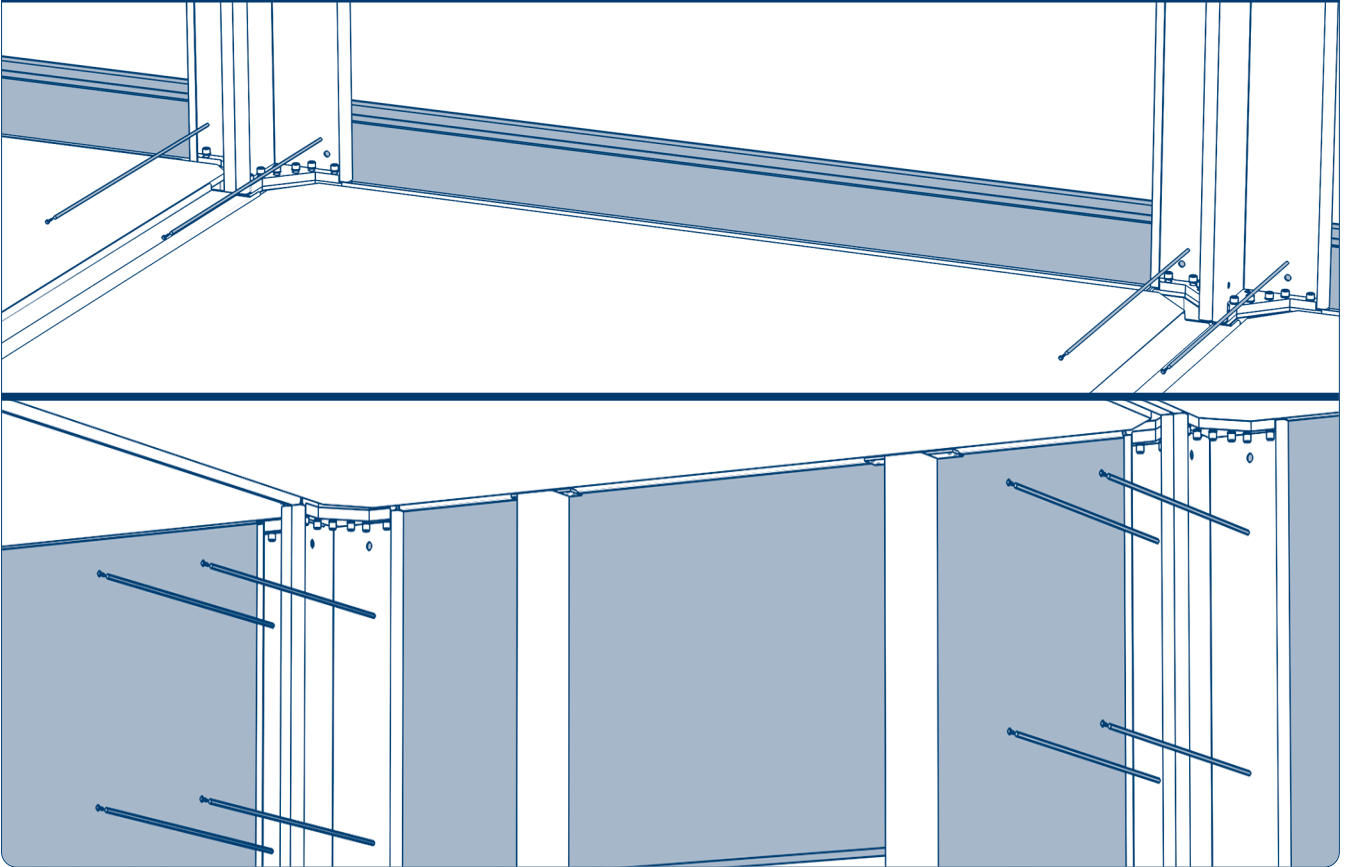
Необходимо подрезать третью стеновую панель, как показано на рисунке или в соответствии с собственным проектом. $H = 2 +$ (высота чистого пола).

Рис. 8.26. Установка третьей панели стеновой. Фасад 1-4



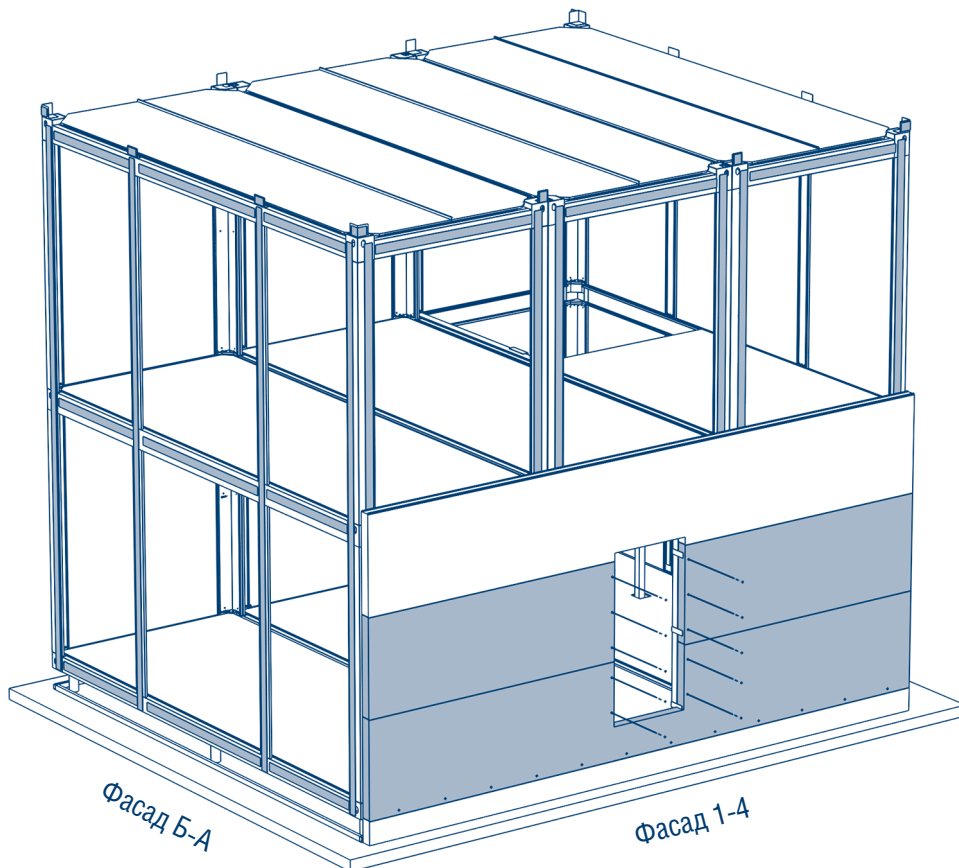
При помощи манипулятора/кран-балки/крана и специальных креплений установите третью панель стеновую на вторую панель стеновую так, чтобы края панелей совпадали.

Рис. 8.27. Установка третьей панели стеновой. Фасад 1-4



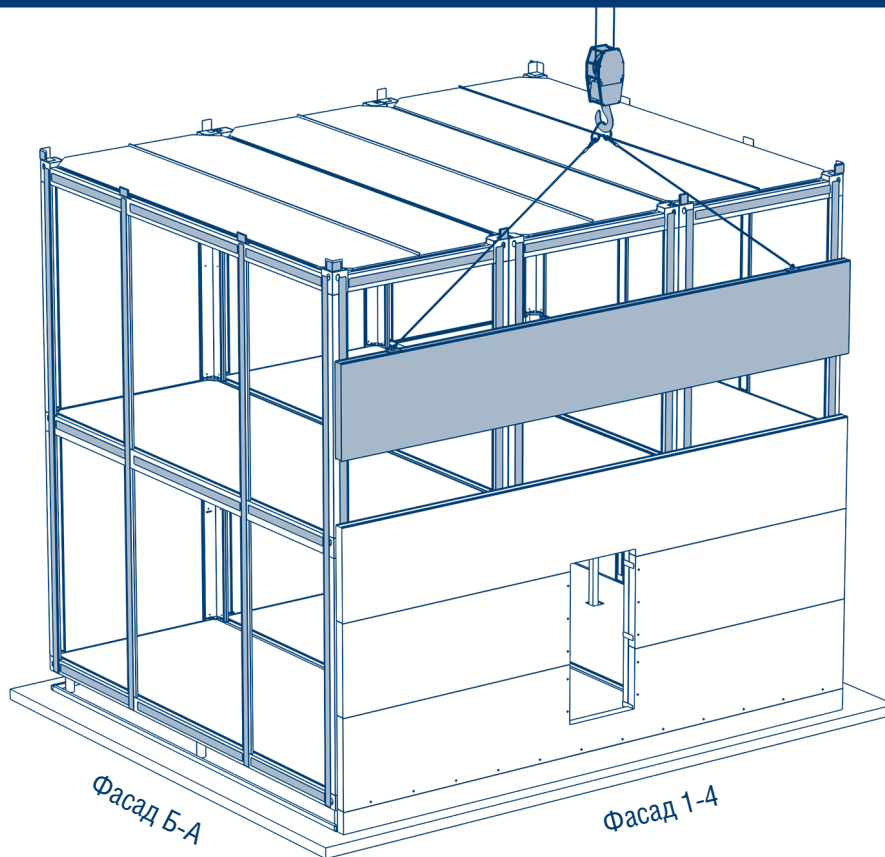
Закрепите третью панель стеновую к стойкам угловым с помощью саморезов $6,3 \times 32$ с шагом 400 мм, как показано на рисунке.

Рис. 8.28. Крепление панелей стеновых к стойкам дверным. Фасад 1-4



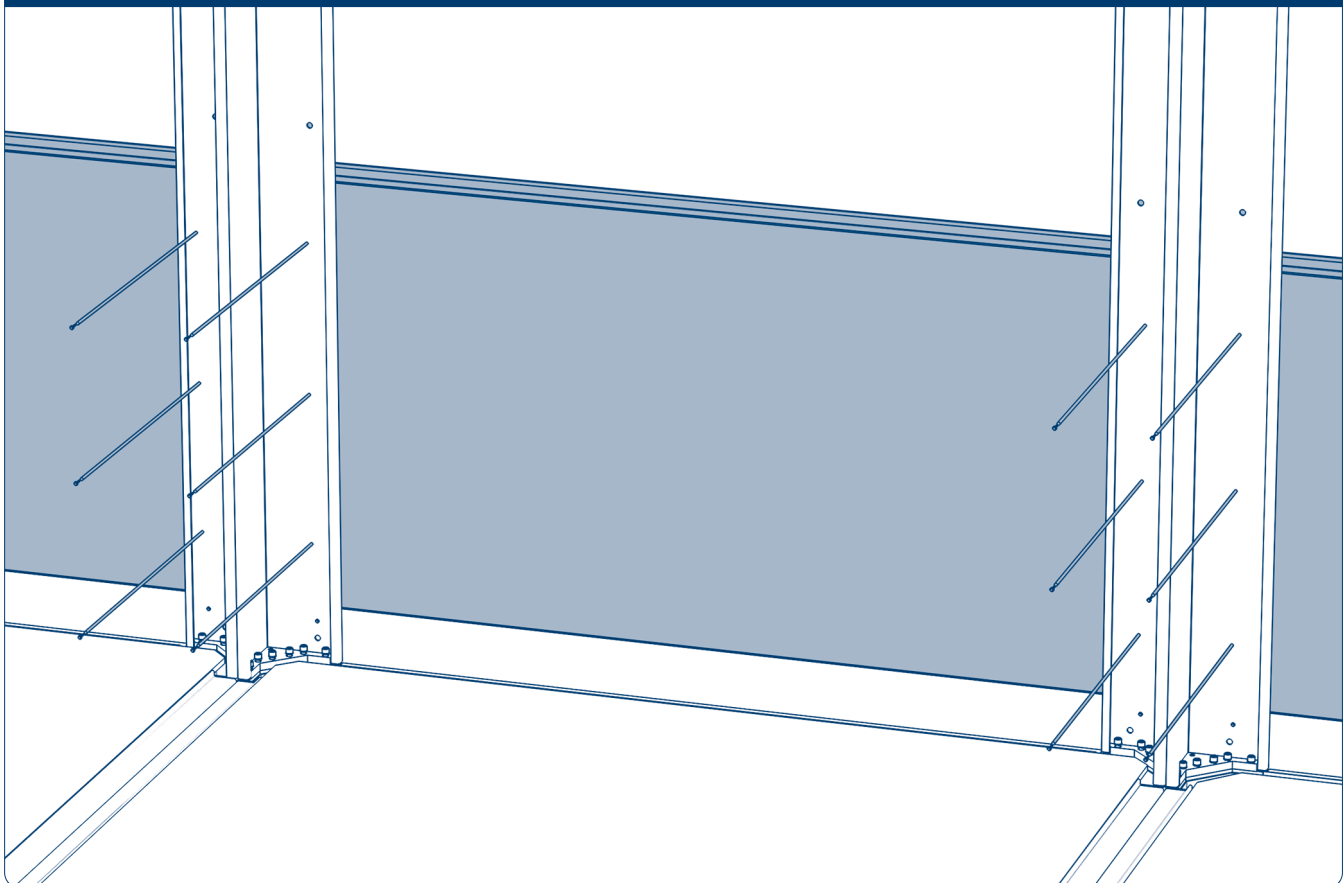
Закрепите первую и вторую панели стеновые к стойкам дверным саморезами $5,5 \times 135$ с шагом 400 мм, как показано на рисунке.

Рис. 8.29. Установка четвертой панели стеновой. Фасад 1-4



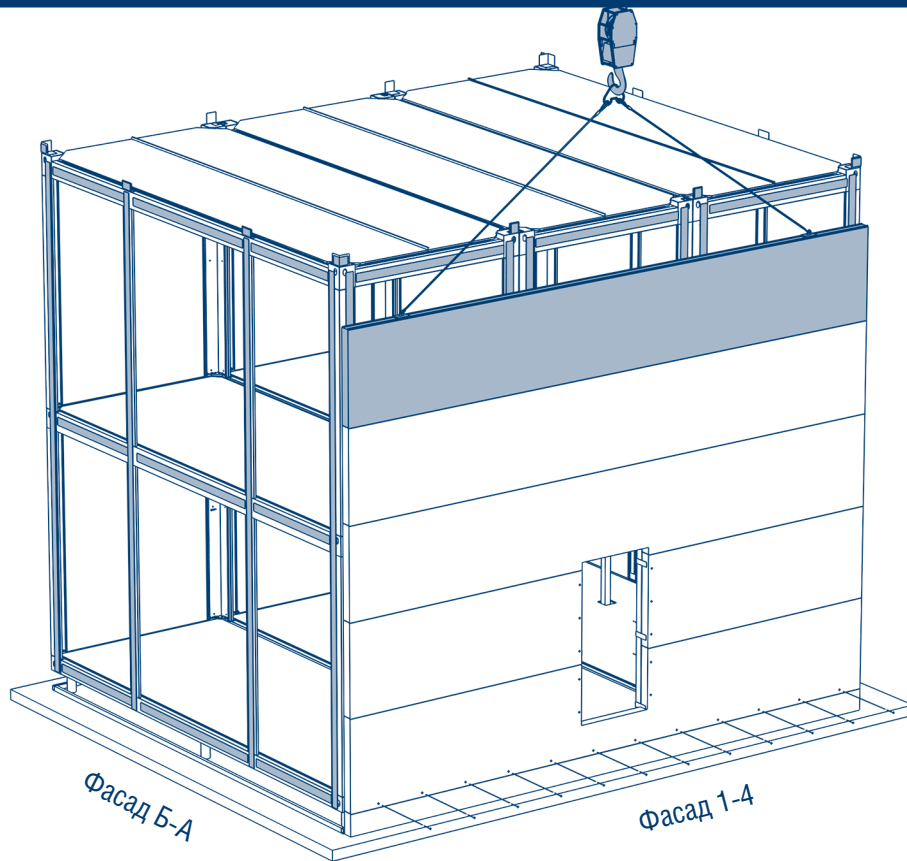
При помощи манипулятора/кран-балки/крана и специальных креплений установите четвертую панель стеновую на третью панель стеновую так, чтобы края панелей совпадали.

Рис. 8.30. Установка четвертой панели стеновой. Фасад 1-4



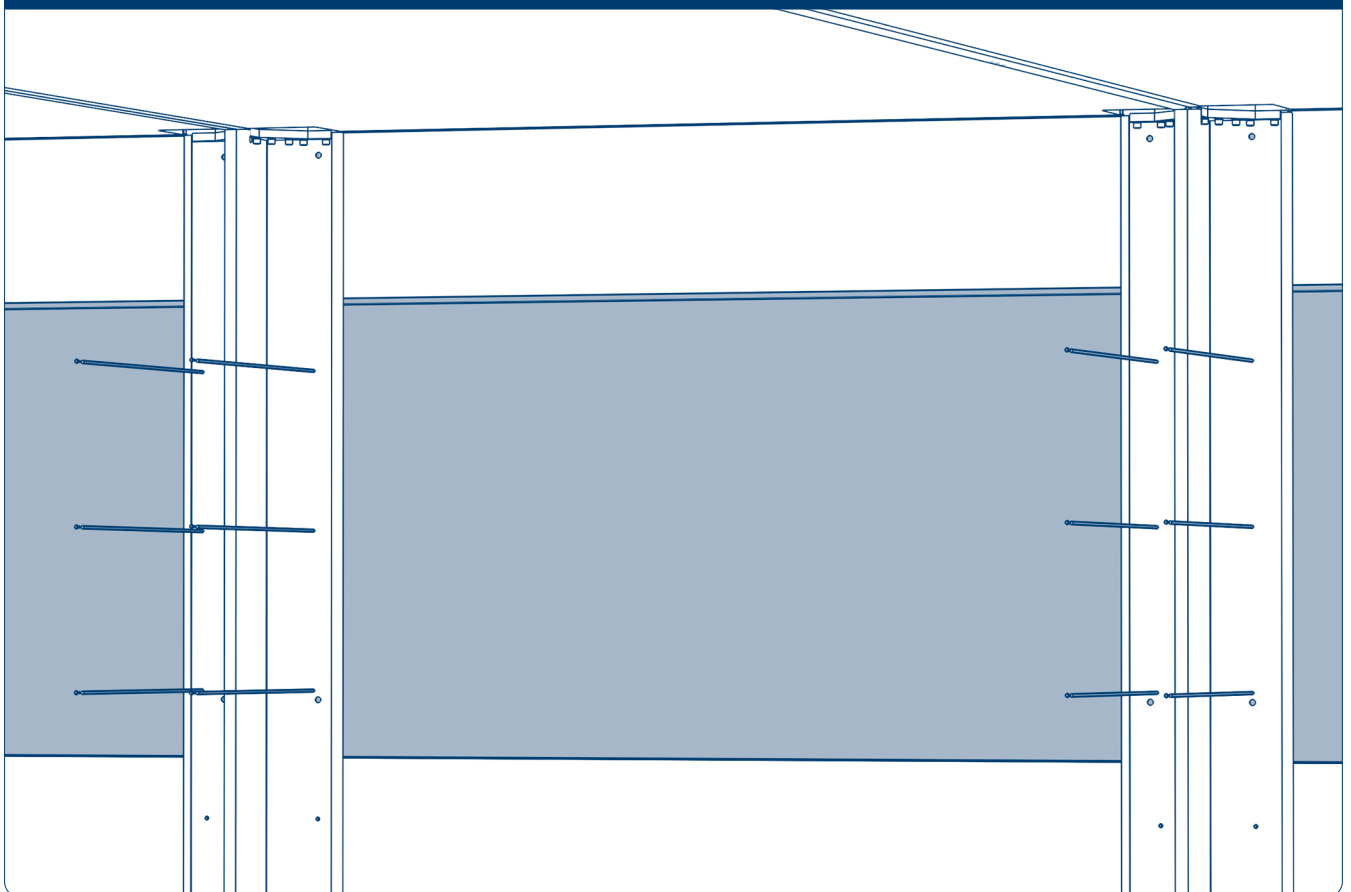
Закрепите четвертую панель стеновую к стойкам угловым с помощью саморезов $6,3 \times 32$ с шагом 400 мм, как показано на рисунке.

Рис. 8.31. Установка пятой панели стеновой. Фасад 1-4



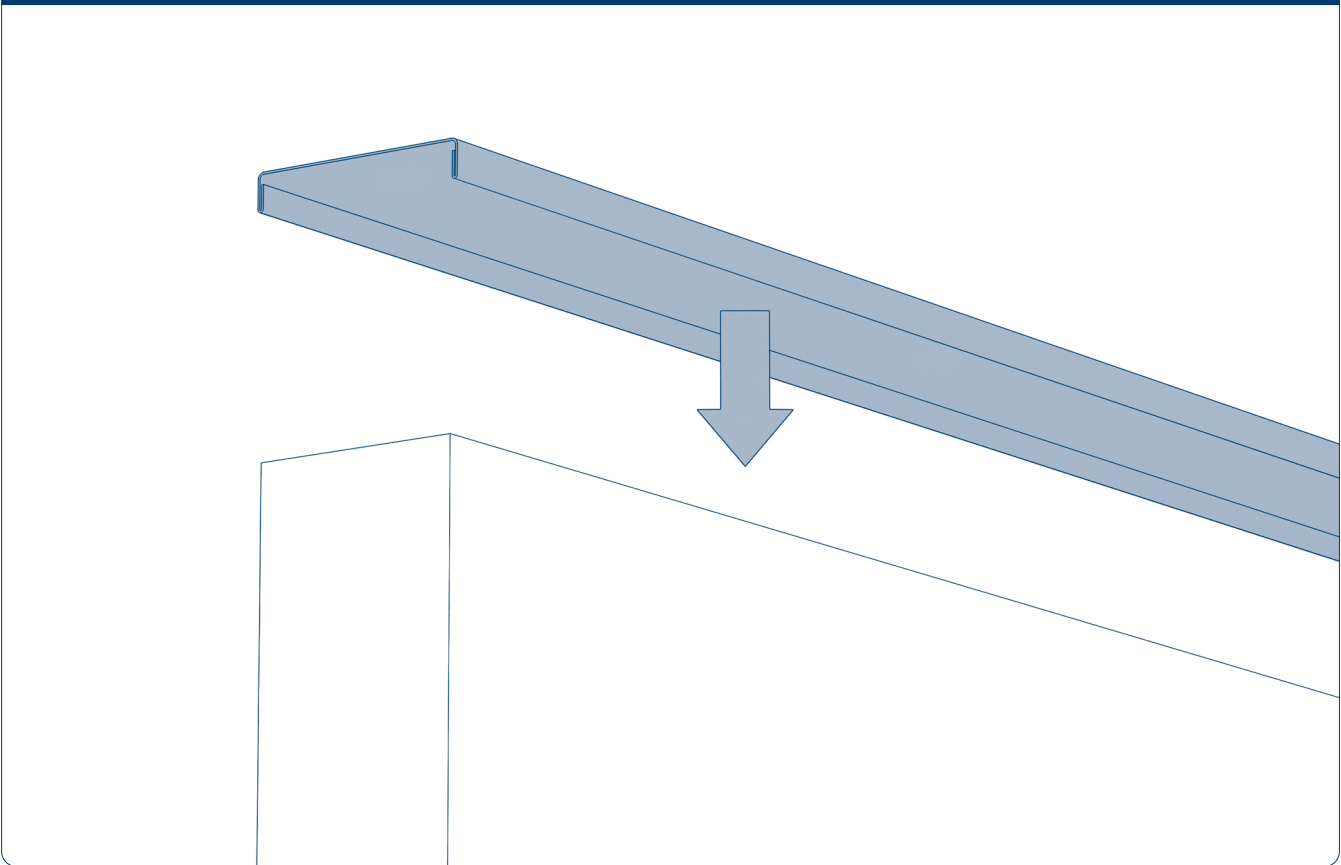
При помощи манипулятора/кран-балки/крана и специальных креплений установите пятую панель стеновую на четвертую панель стеновую так, чтобы края панелей совпадали.

Рис. 8.32. Установка пятой панели стеновой. Фасад 1-4



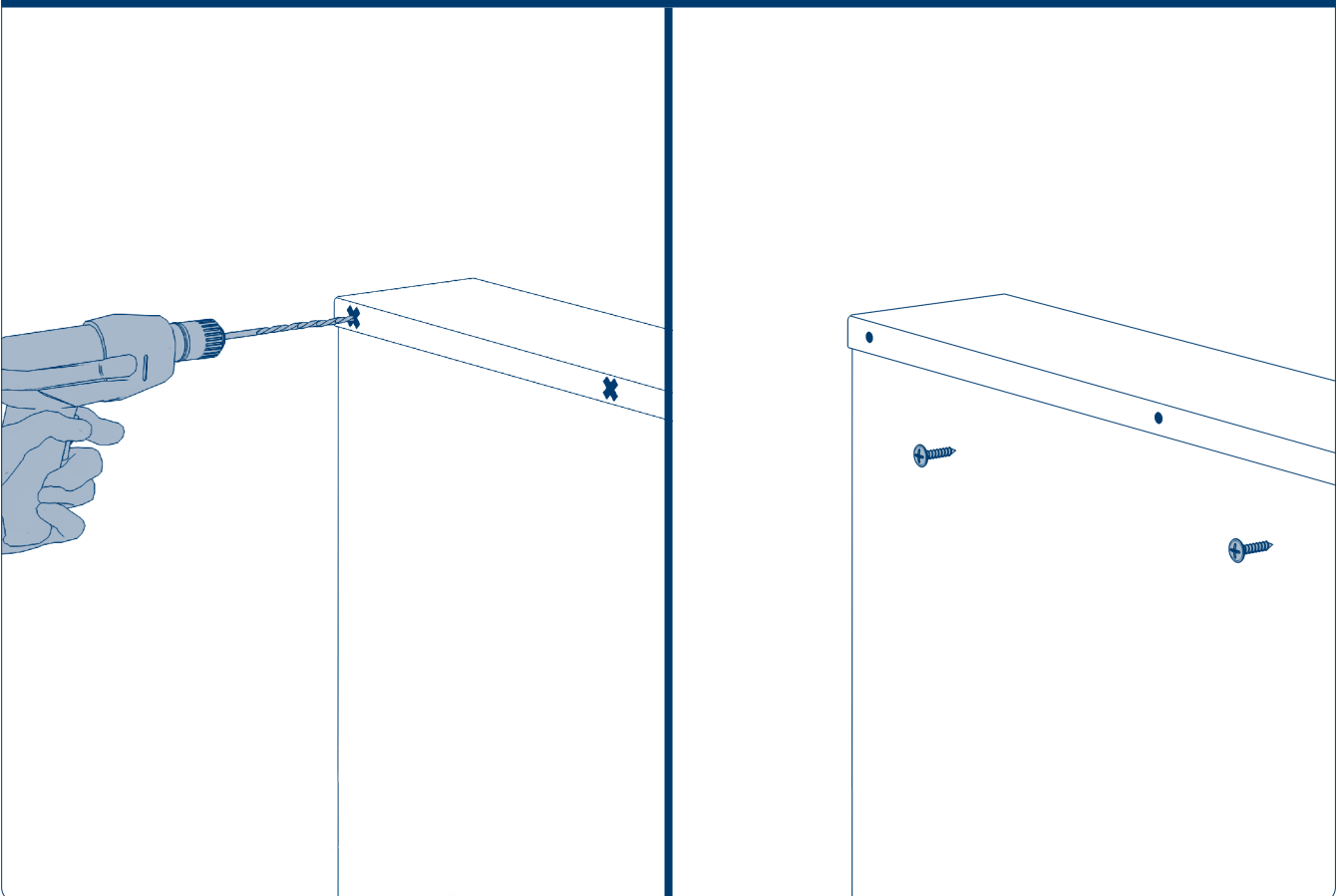
Закрепите пятую панель стеновую к стойкам угловым с помощью саморезов $6,3 \times 32$ с шагом 400 мм, как показано на рисунке.

Рис. 8.33. Подготовка к установке шестых панелей стеновых



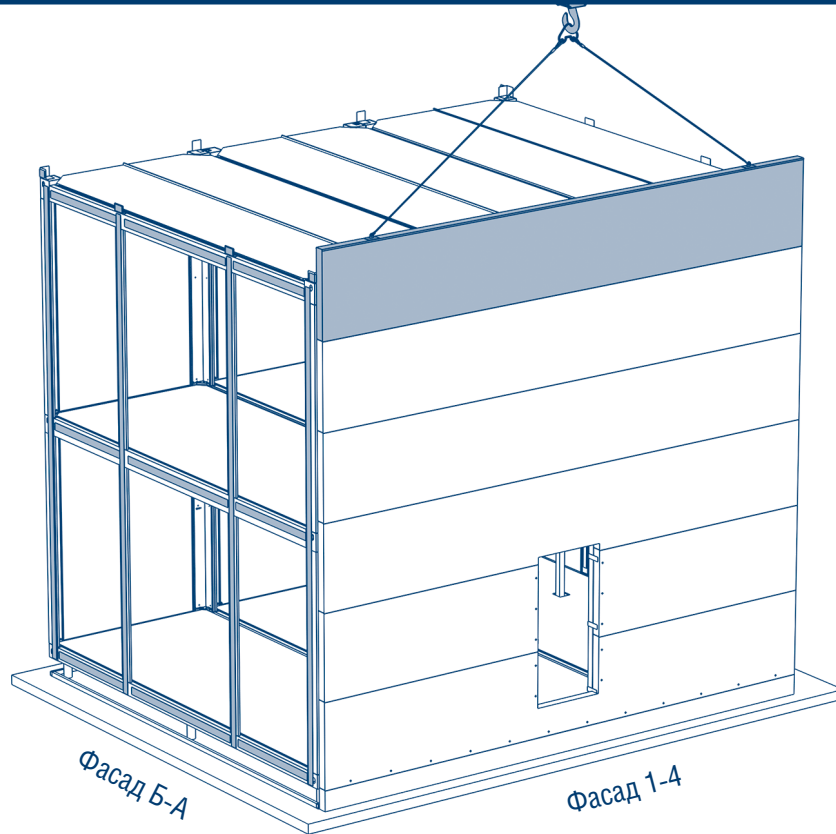
После срезки плотно установите сверху шестых панелей стеновых профили П-образные. При необходимости подрежьте профили П-образные.

Рис. 8.34. Подготовка к установке шестых панелей стеновых



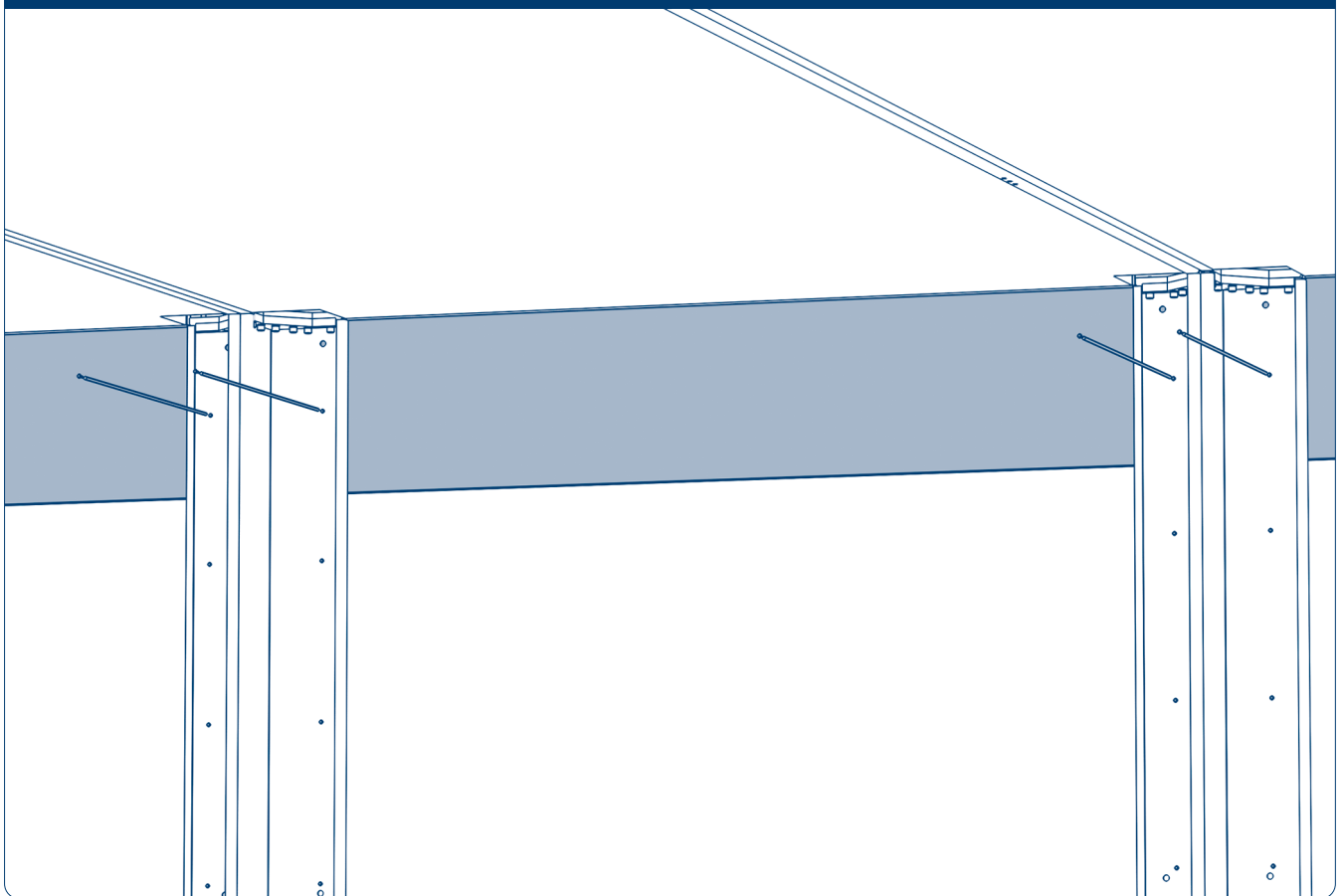
Зафиксируйте П-образные профили к шестым панелям стеновым с обеих сторон с помощью саморезов $4,2 \times 13$ с шагом 300 мм, как показано на рисунке.

Рис. 8.35. Установка шестой панели стеновой. Фасад 1-4



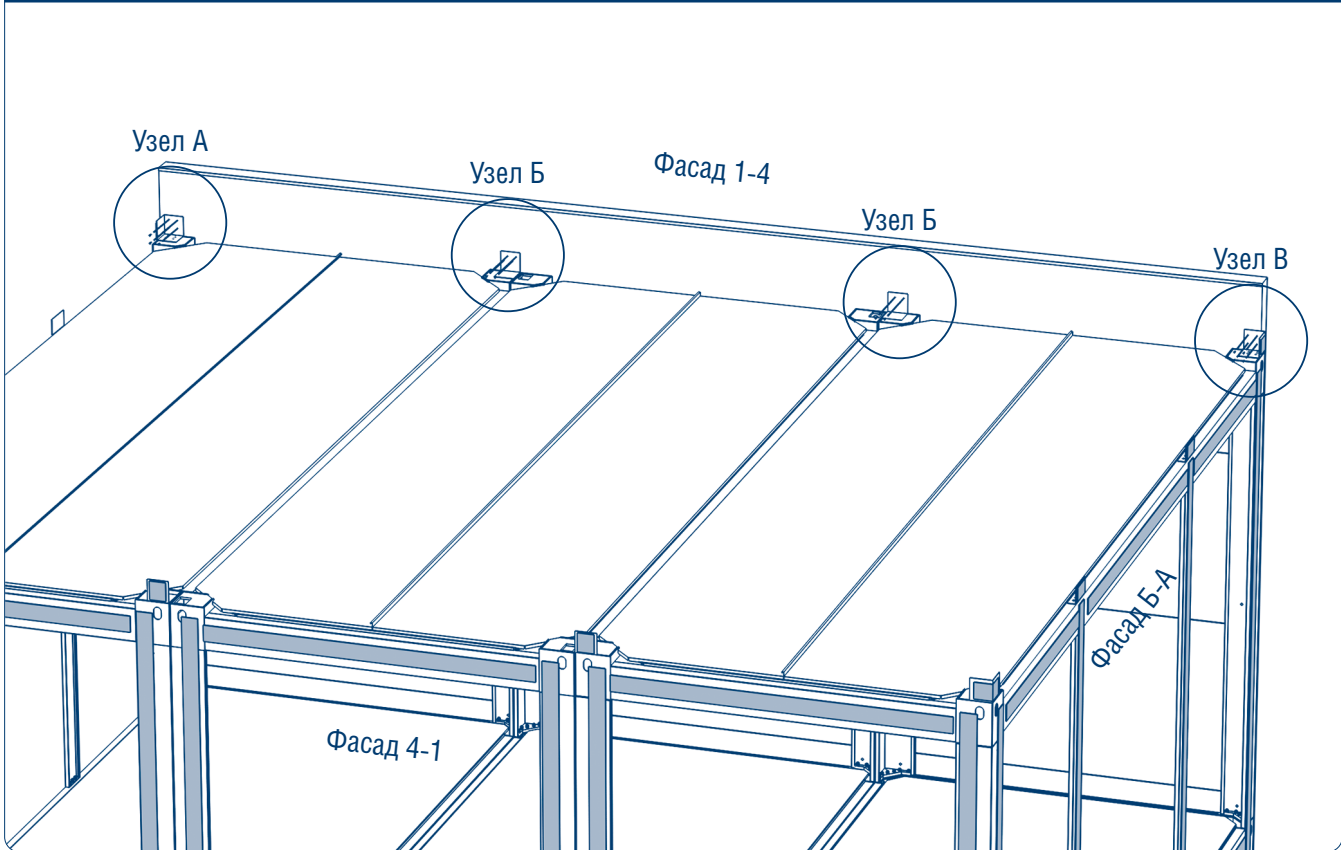
При помощи манипулятора/кран-балки/крана и специальных креплений установите шестую панель стеновую на пятую панель стеновую так, чтобы края панелей совпадали.

Рис. 8.36. Установка шестой панели стеновой. Фасад 1-4



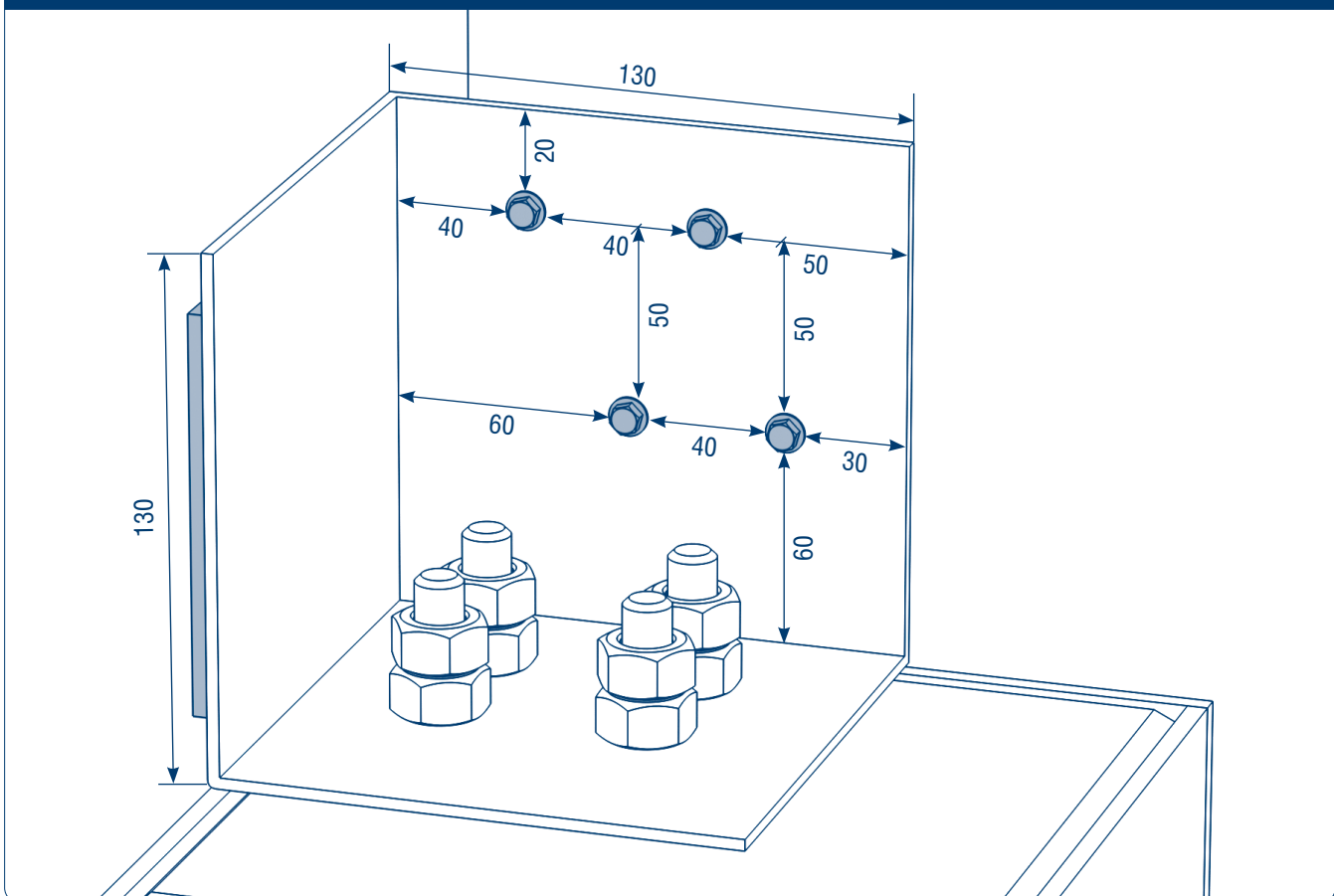
Закрепите шестую панель стеновую к стойкам угловым с помощью саморезов $6,3 \times 32$, как показано на рисунке.

Рис. 8.37. Установка шестой панели стеновой. Фасад 1-4



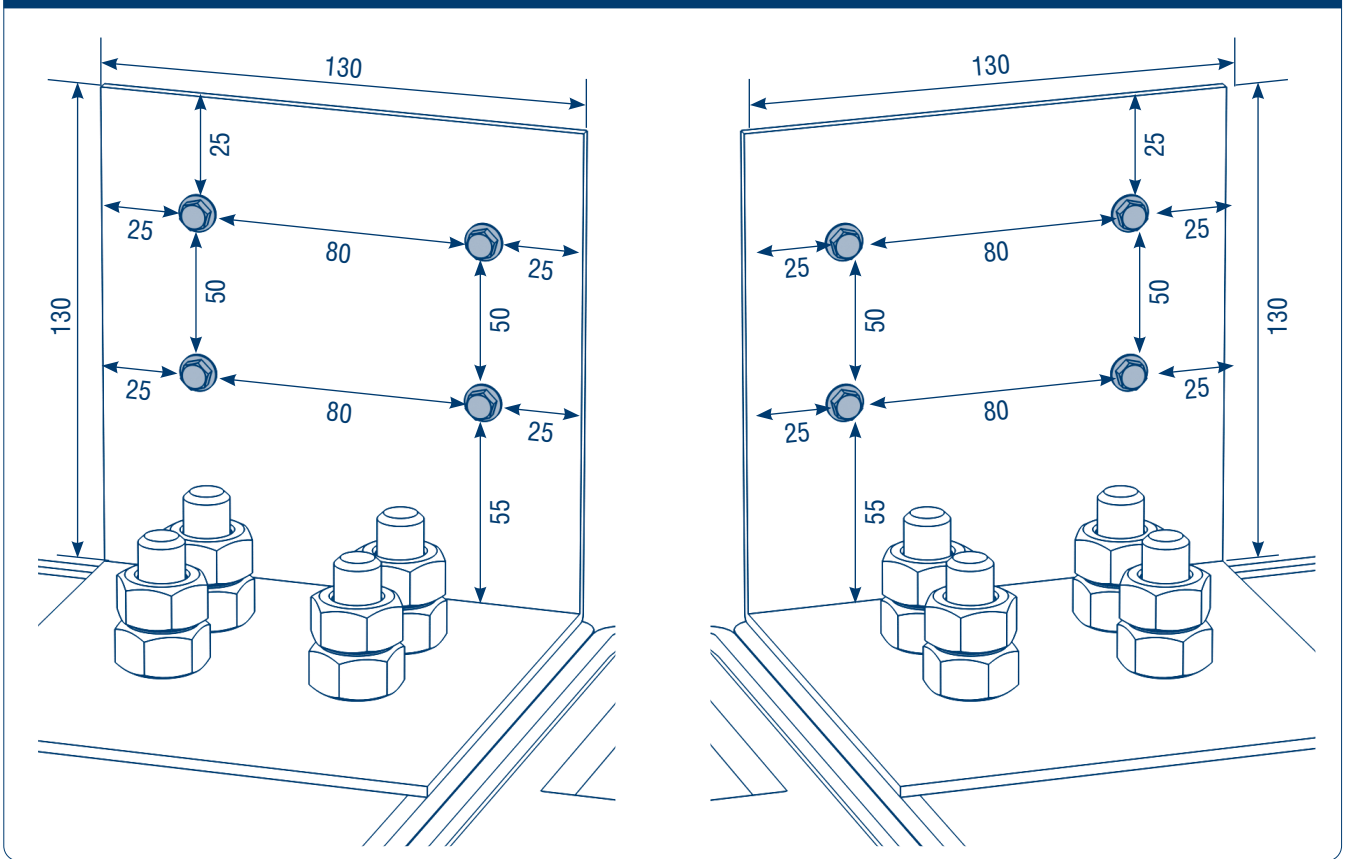
Закрепите шестую панель стеновую к уголкам парпетным с учетом узлов А, Б, В.

Рис. 8.38. Установка шестой панели стеновой. Фасад 1-4. Узел А



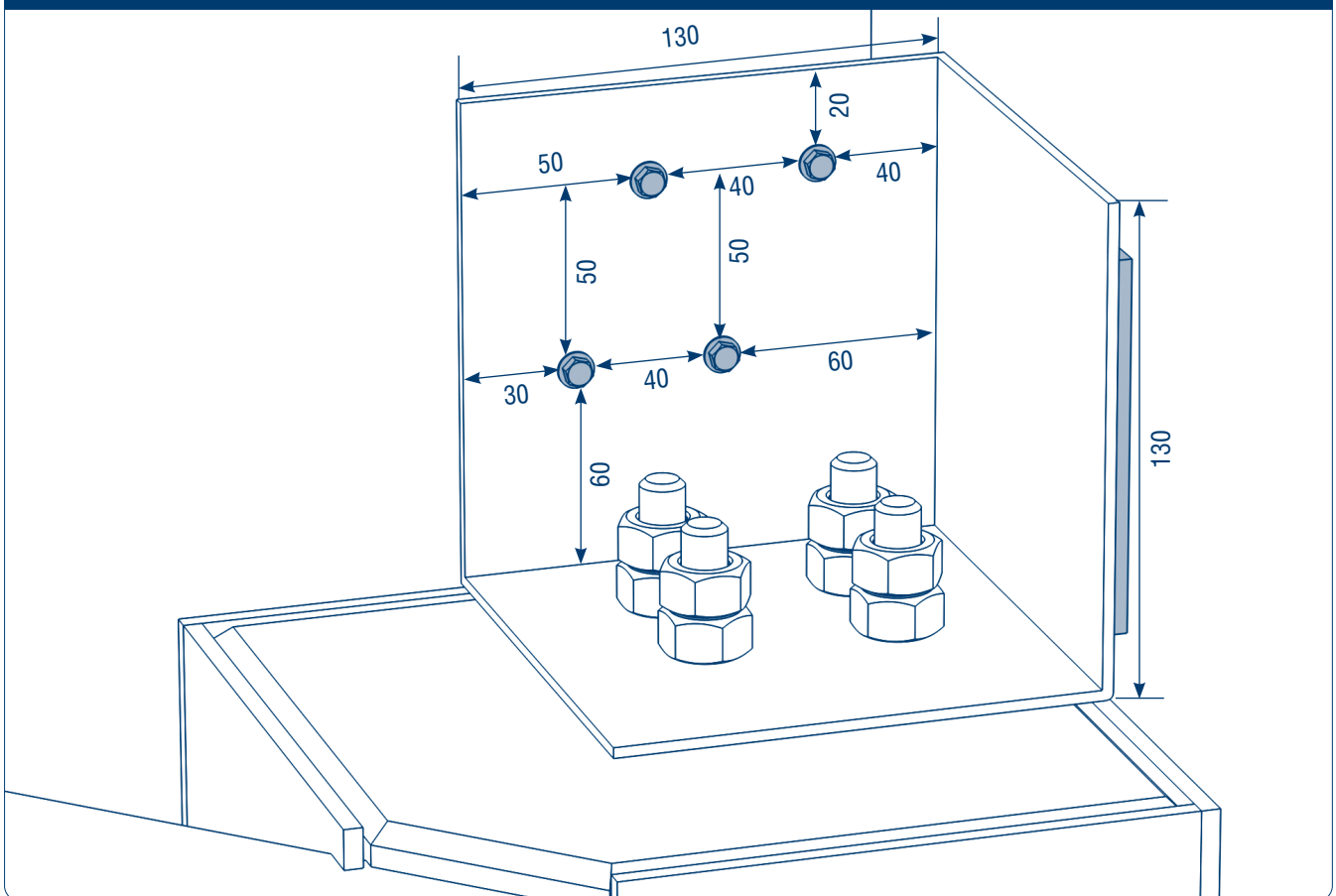
Закрепите шестую панель стеновую к уголку парпетному 1 с помощью саморезов $6,3 \times 32$, как показано на рисунке.

Рис. 8.39. Установка шестой панели стеновой. Фасад 1-4. Узел Б



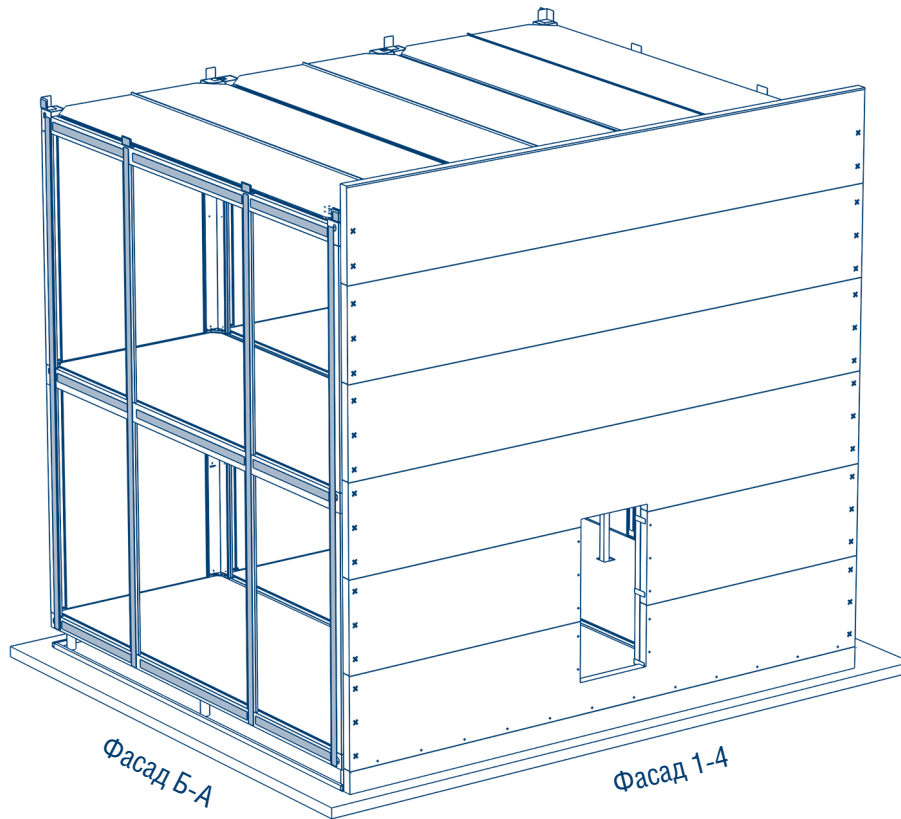
Закрепите шестую панель стеновую к уголку парапетному 3 с помощью саморезов 6,3 × 32, как показано на рисунке. Предварительно просверлите отверстия. На рис. 8.39 показано их рекомендованное расположение.

Рис. 8.40. Установка шестой панели стеновой. Фасад 1-4. Узел В



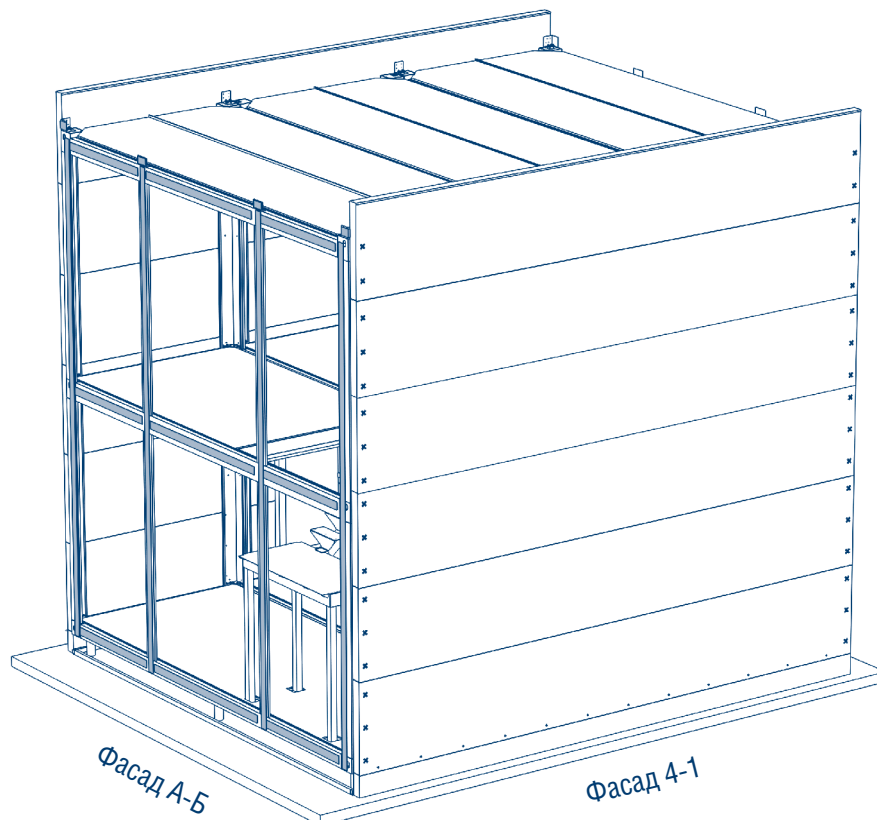
Закрепите шестую панель стеновую к уголку парапетному 3 с помощью саморезов 6,3 × 32, как показано на рисунке.

Рис. 8.41. Установка панелей стеновых. Фасад 1-4



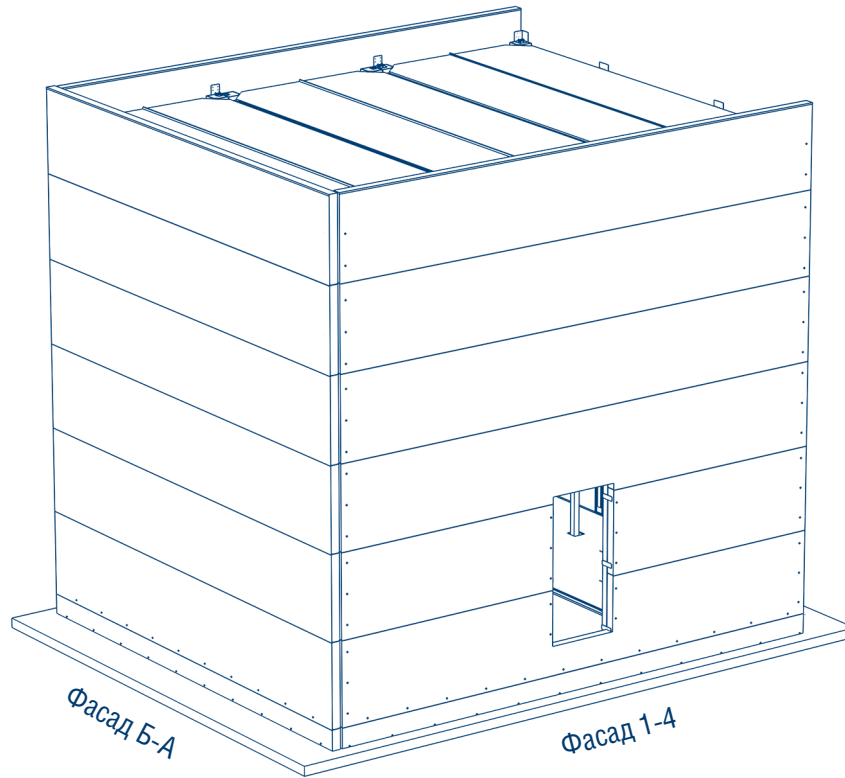
Закрепите все панели стеновые фасада 1-4 к стойкам угловым с помощью саморезов $5,5 \times 135$ с шагом 400 мм, как показано на рисунке.

Рис. 8.42. Установка панелей стеновых. Фасад 4-1



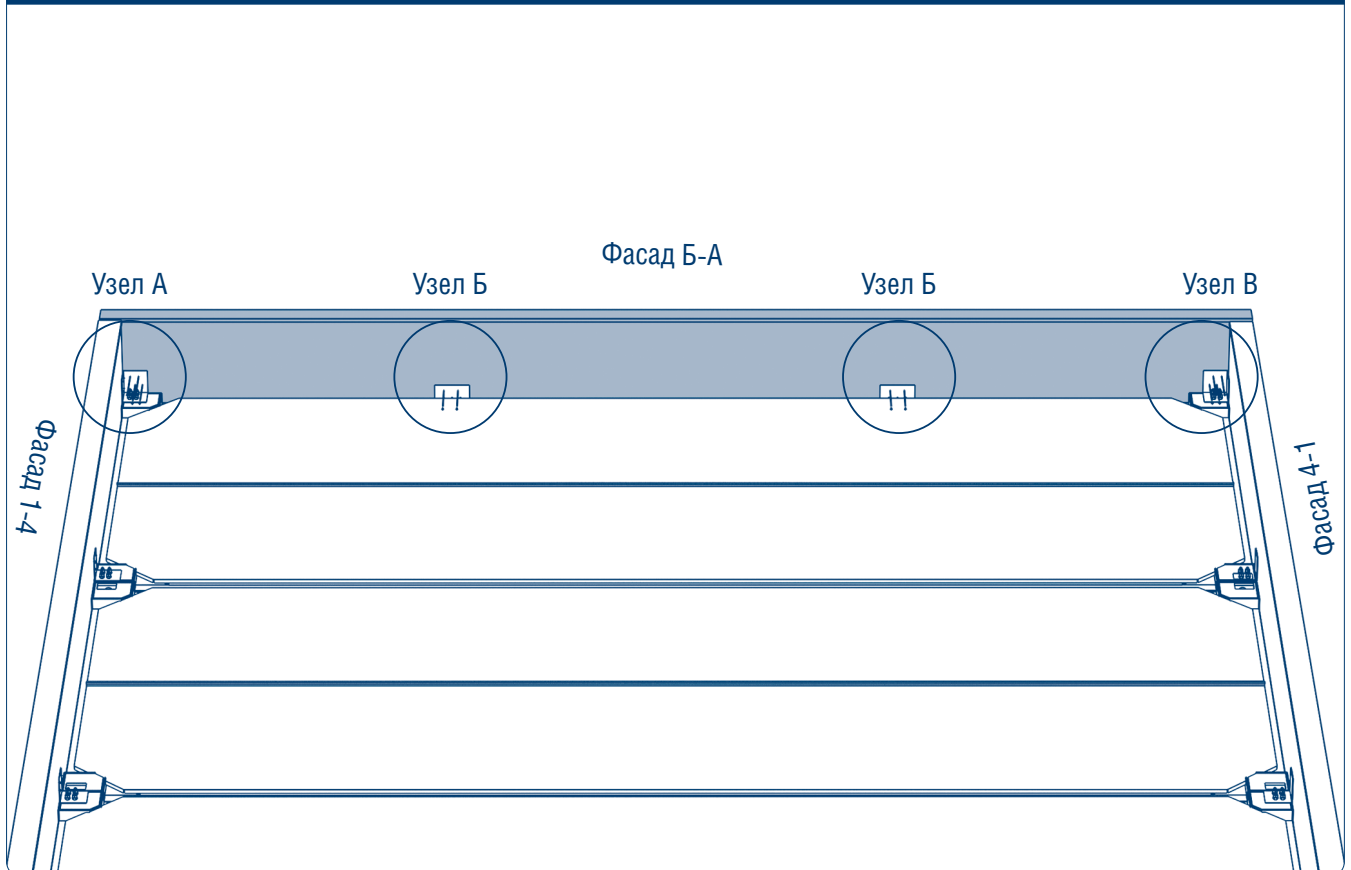
Повторите аналогичные действия на фасаде 4-1, установив панели стеновые в соответствии с рис. 8.3–8.41.

Рис. 8.43. Установка панелей стеновых. Фасад Б-А



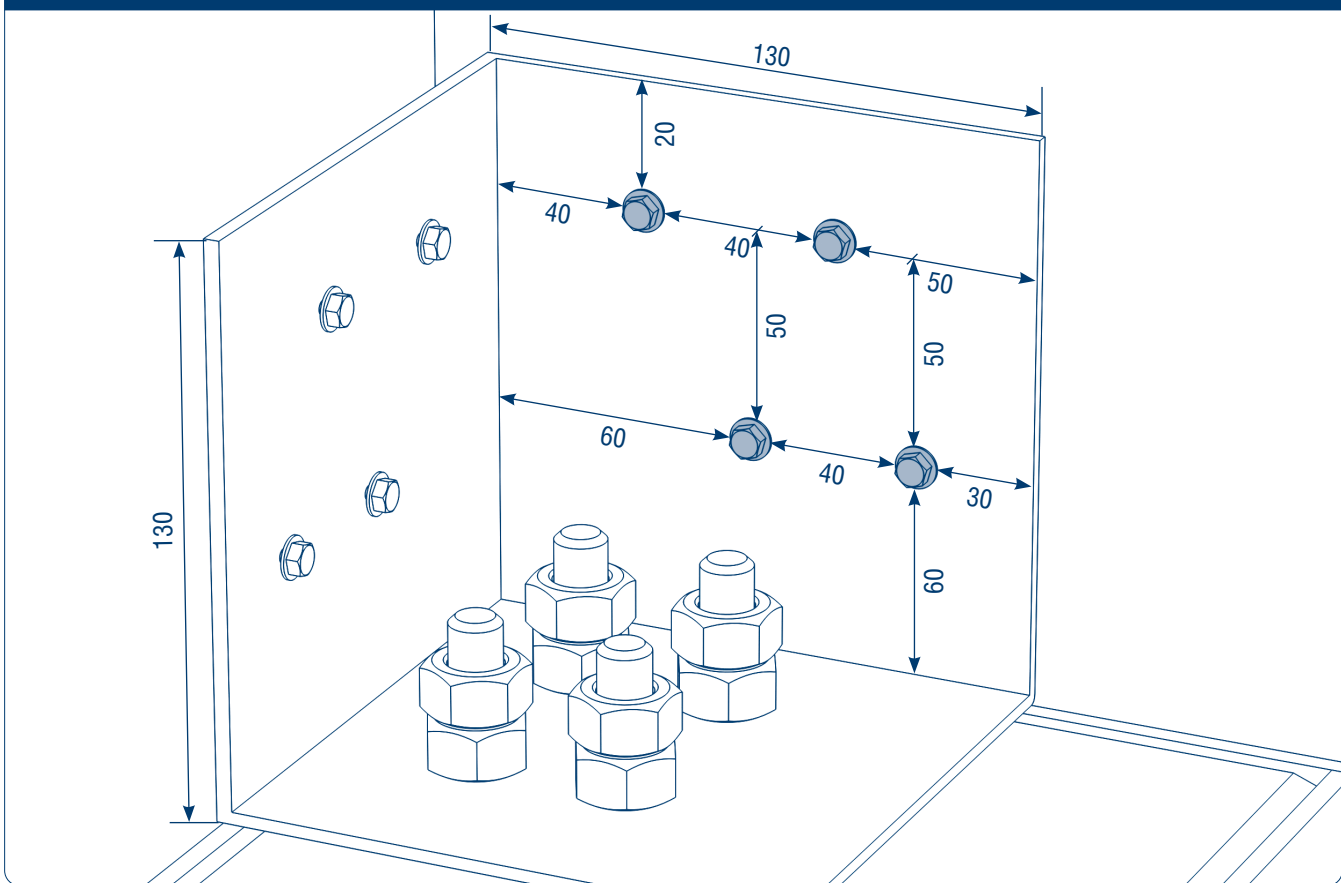
Далее продолжите монтаж, перейдя к коротким сторонам домокомплекта. Повторите аналогичные действия на фасаде Б-А, установив панели стеновые в соответствии с рис. 8.3–8.36.

Рис. 8.44. Установка шестой панели стеновой. Фасад Б-А



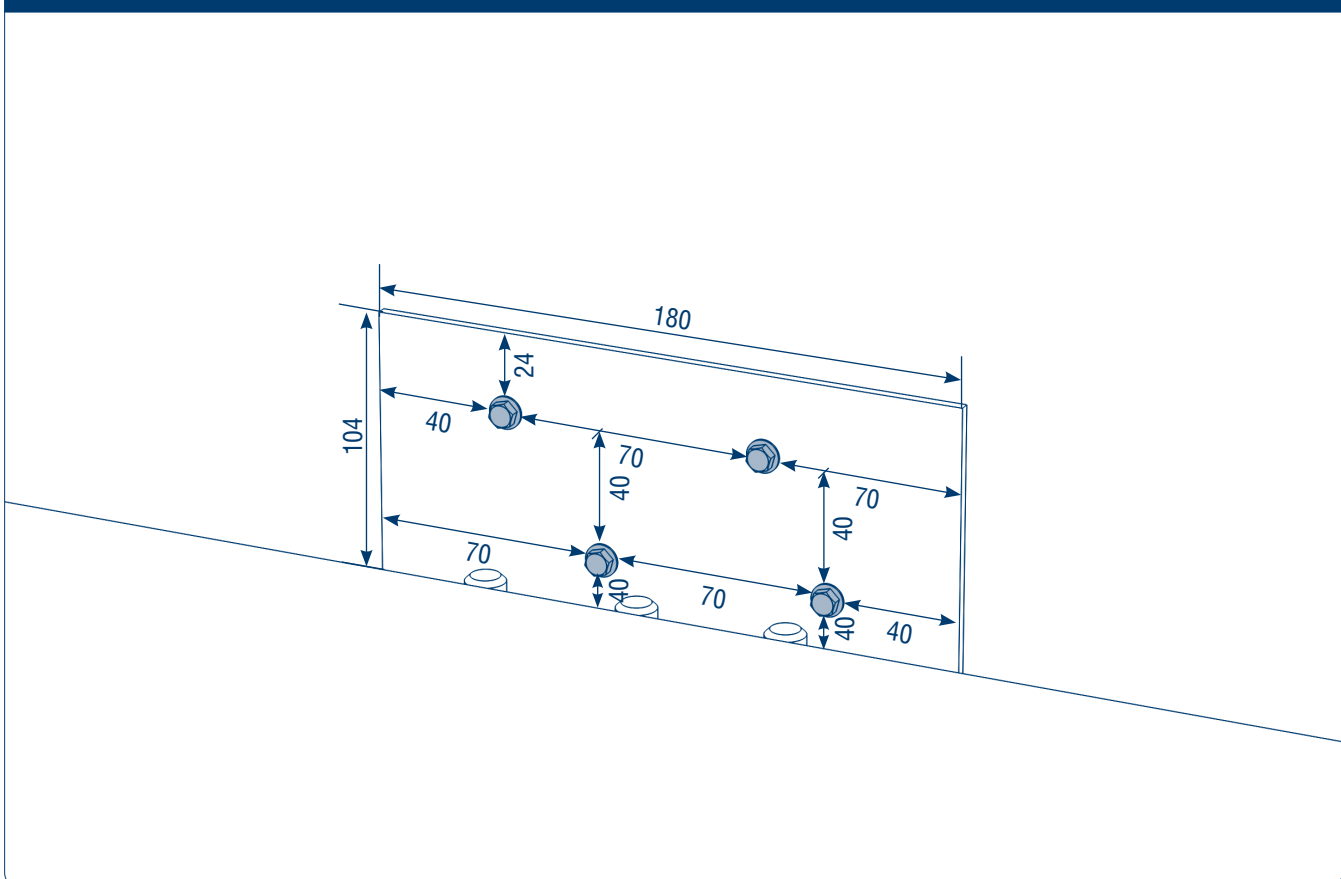
Закрепите шестую панель стеновую к уголкам парапетным с учетом узлов А, Б, В.

Рис. 8.45. Установка шестой панели стеновой. Фасад Б-А. Узел А



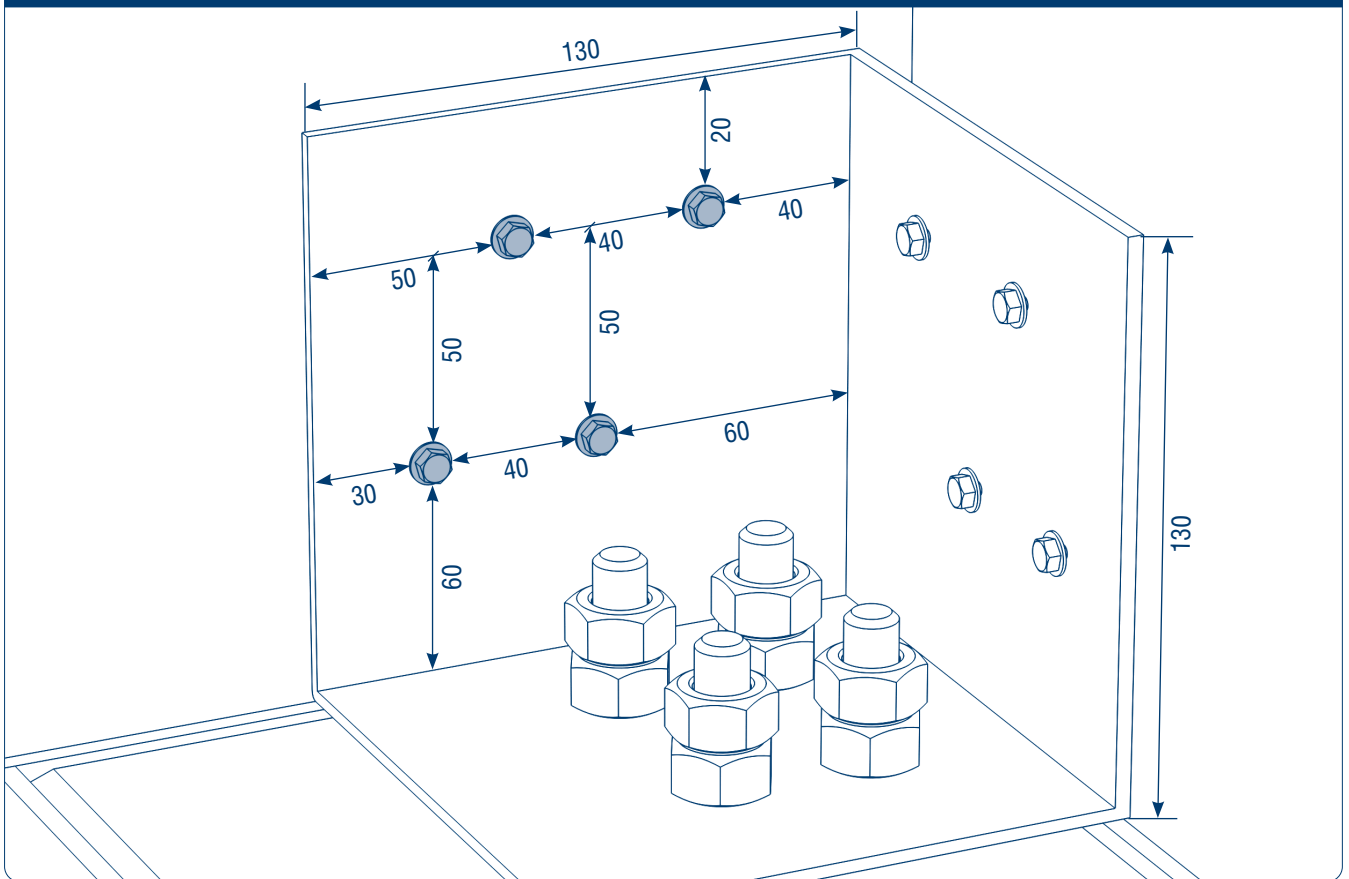
Закрепите шестую панель стеновую к уголку парашютному 1 с помощью саморезов 6,3 × 32, как показано на рисунке.

Рис. 8.46. Установка шестой панели стеновой. Фасад Б-А. Узел Б



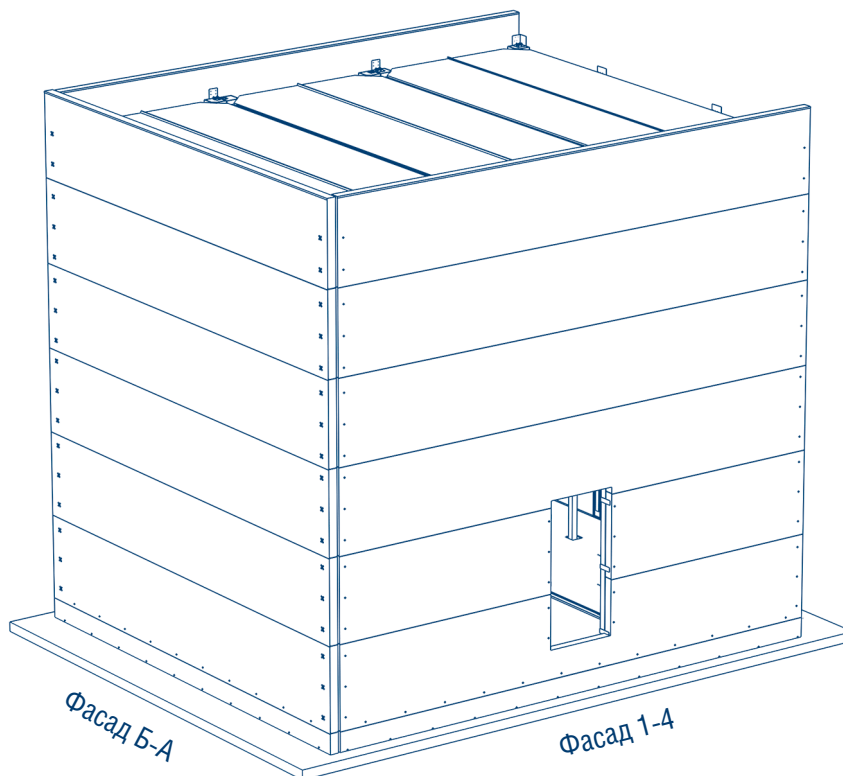
Закрепите шестую панель стеновую к уголку парашютному 4 с помощью саморезов 6,3 × 32, как показано на рисунке.

Рис. 8.47. Установка шестой панели стеновой. Фасад Б-А. Узел В



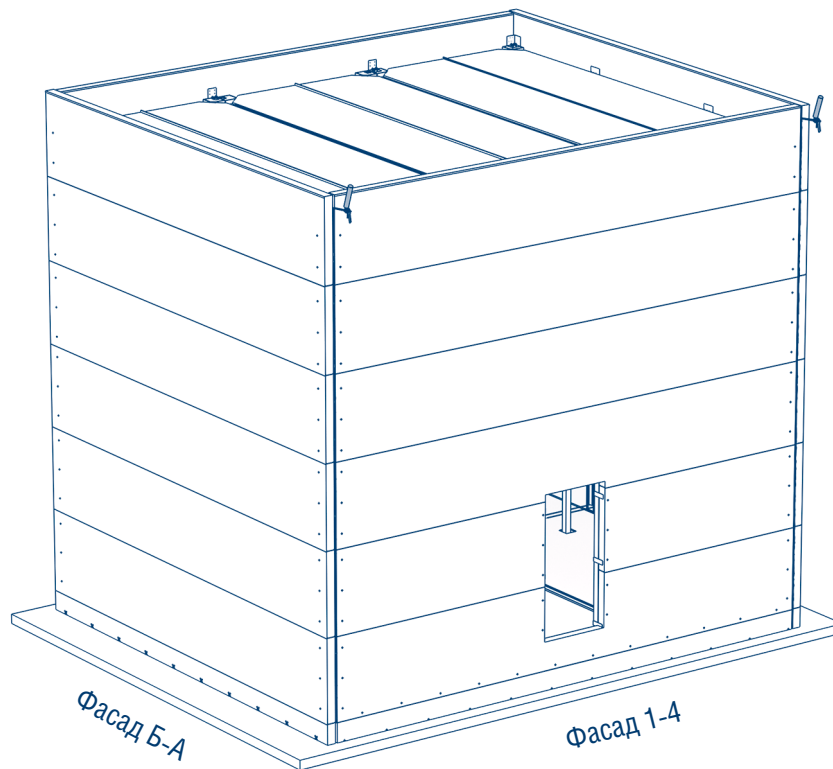
Закрепите шестую панель стеновую к уголку параплетному 3 с помощью саморезов $6,3 \times 32$, как показано на рисунке.

Рис. 8.48. Установка панелей стеновых. Фасад Б-А



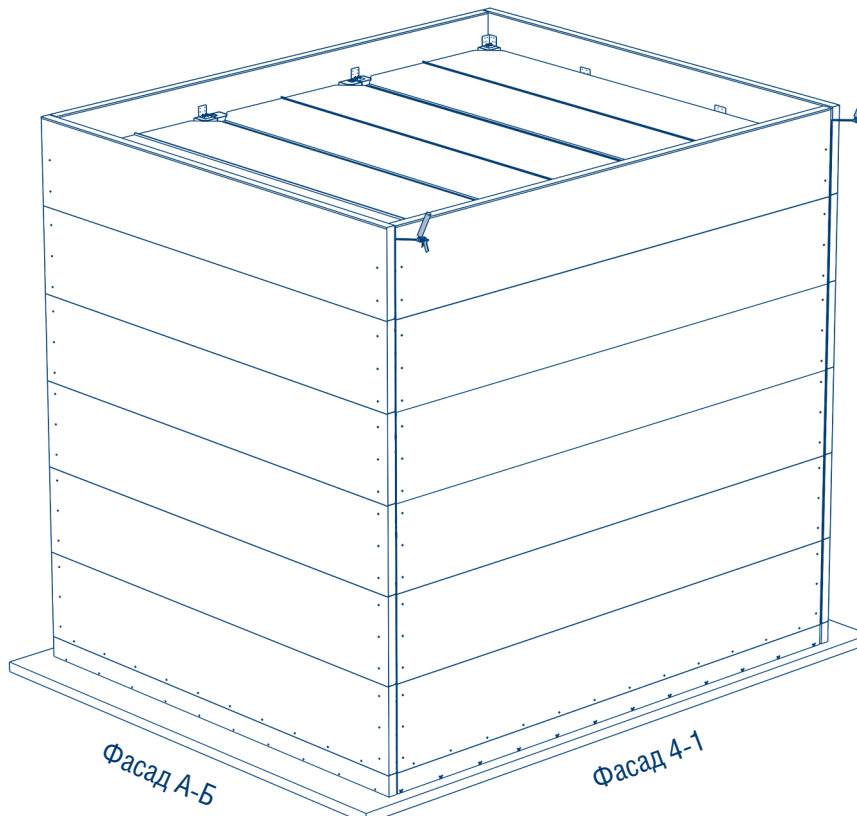
Закрепите все панели стеновые фасада Б-А к стойкам угловым с помощью саморезов $5,5 \times 135$ с шагом 400 мм, как показано на рисунке. Повторите аналогичные действия на фасаде А-Б, установив панели стеновые в соответствии с рис. 8.3–8.36, а затем закрепите шестую панель стеновую к уголкам параплетным в соответствии с рис. 8.44–8.47.

Рис. 8.49. Установка панелей. Фасад 1-4



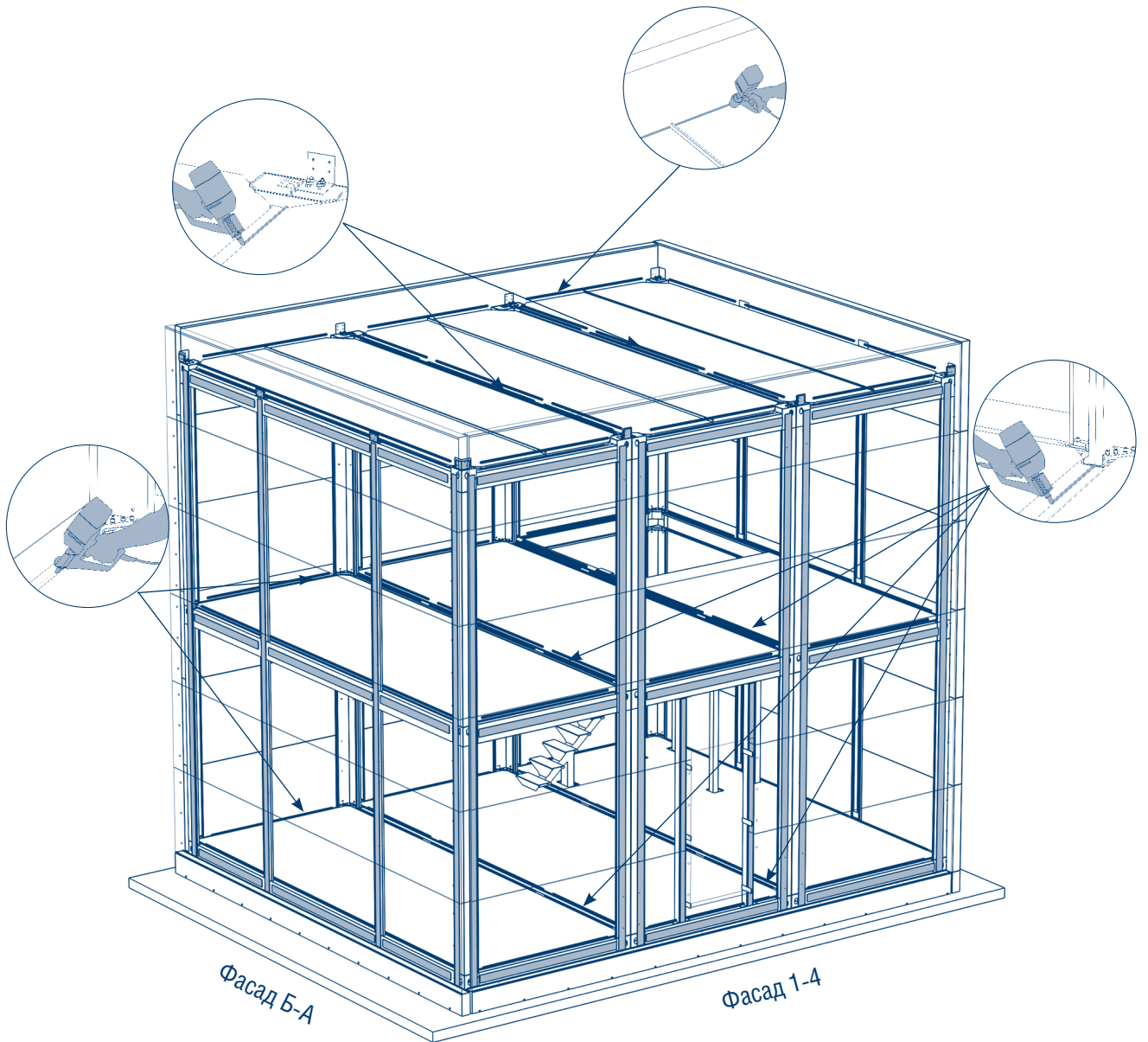
Запеньте стыки панелей с помощью пены монтажной на фасаде 1-4.

Рис. 8.50. Установка панелей домокомплекта. Фасад 4-1



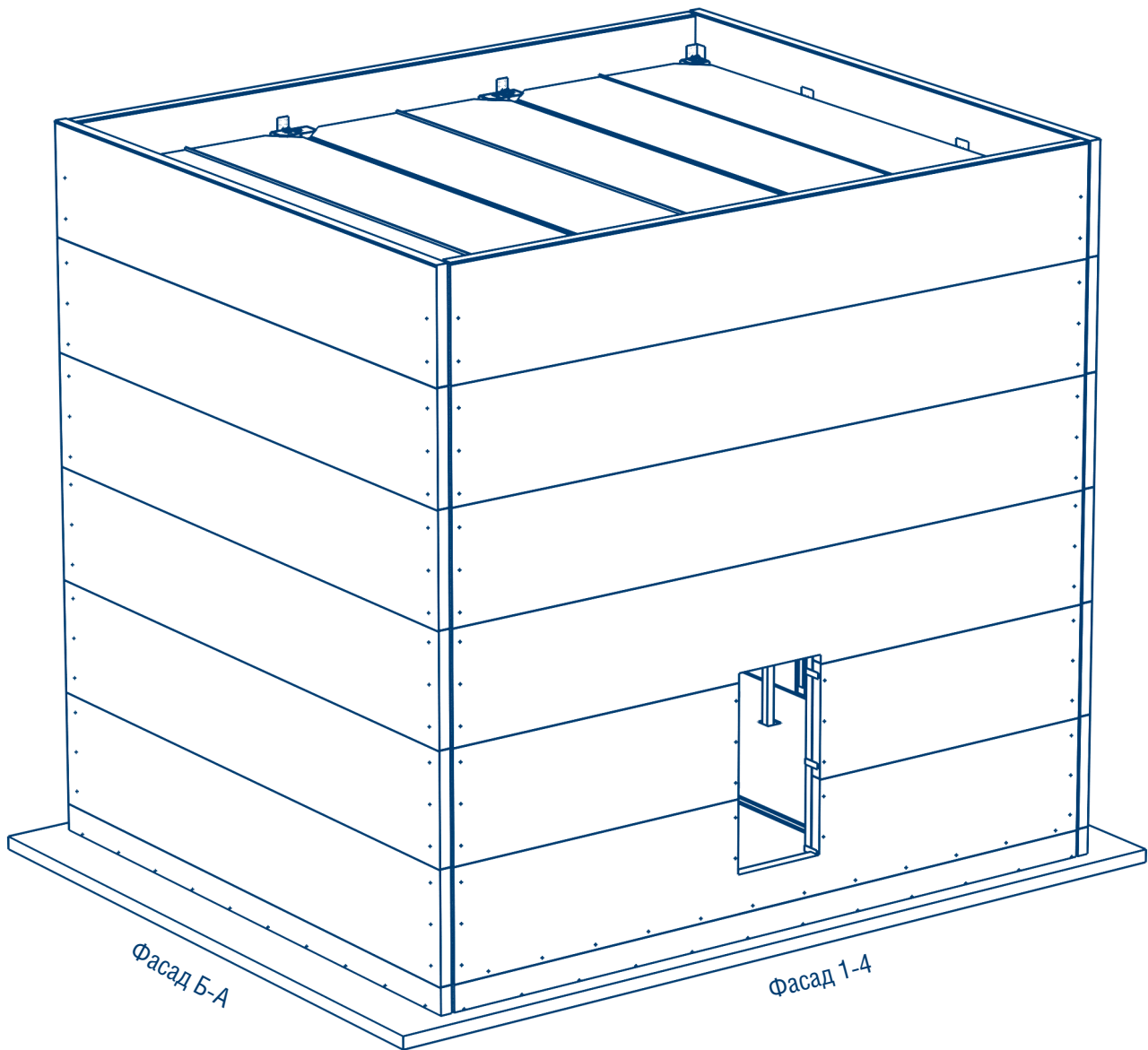
Запеньте стыки панелей с помощью пены монтажной на фасаде 4-1.

Рис. 8.51. Герметизация стыков металлокаркаса и панелей домокомплекта



При помощи электрогерметизатора 1 300 W нанесите мастику в места, указанные на рисунке.

Рис. 8.52. Установка панелей



Панели установлены на металлокаркас домокомплекта. Аналогичным образом установите панели на металлокаркас вашего домокомплекта с учетом информации о количестве панелей, приведенной в техническом паспорте.

9. МОНТАЖ ФАСОННЫХ ЭЛЕМЕНТОВ

Рис. 9.1. Фасады домокомплекта

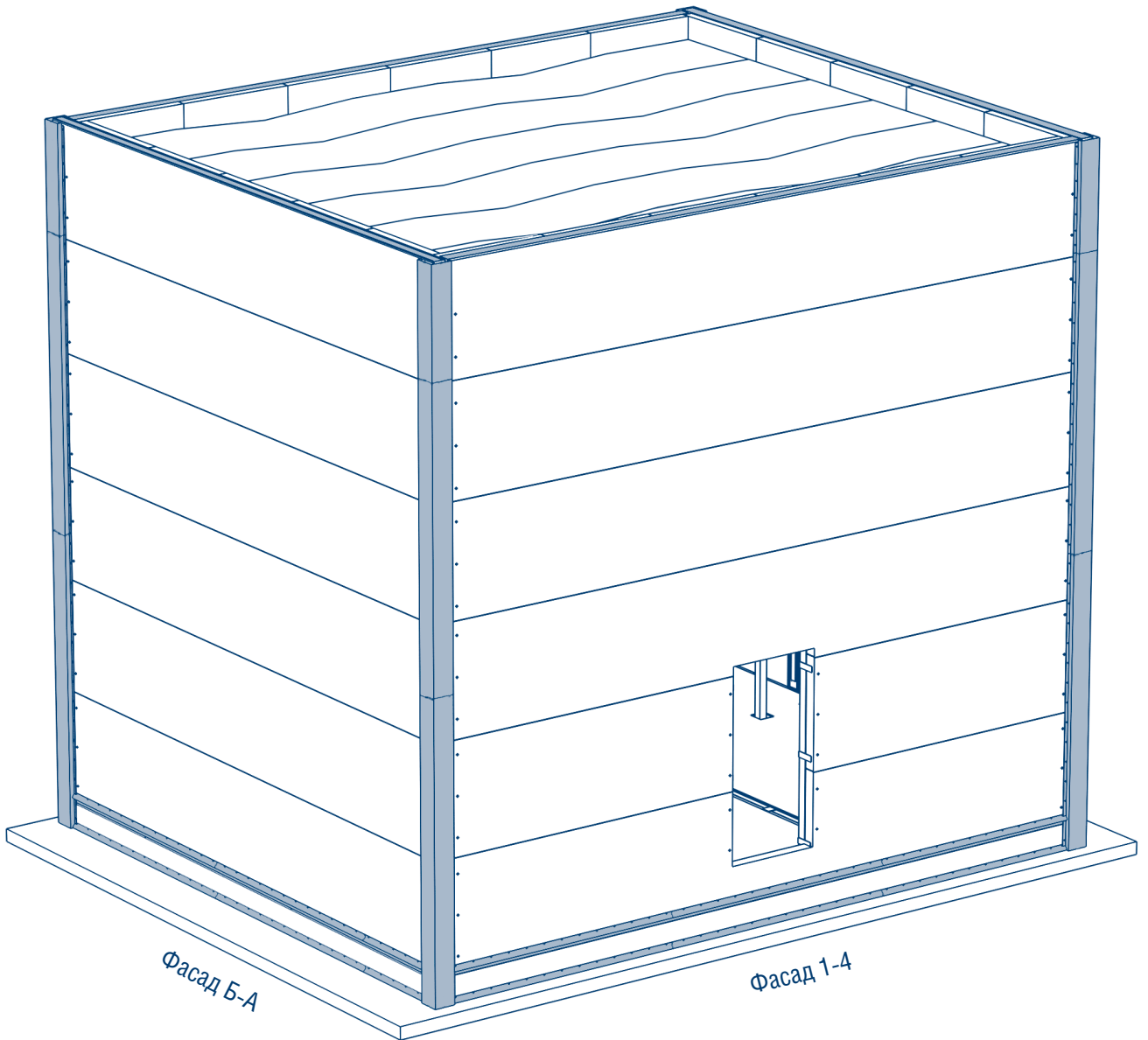
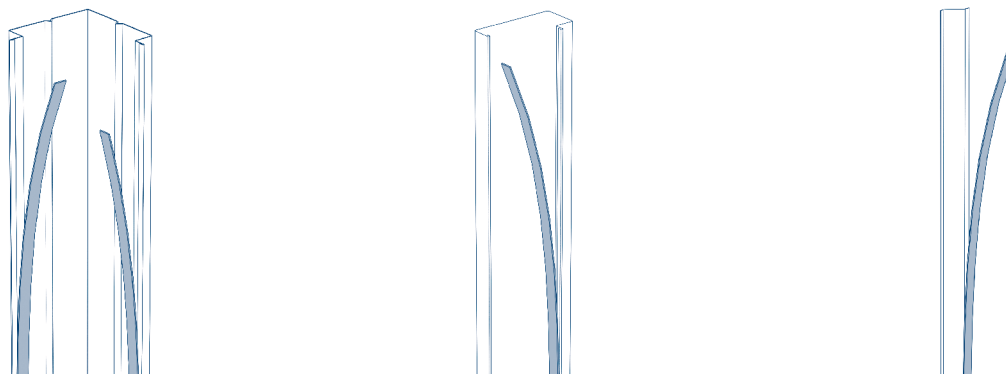


Рис. 9.2. Герметизация фасонных элементов

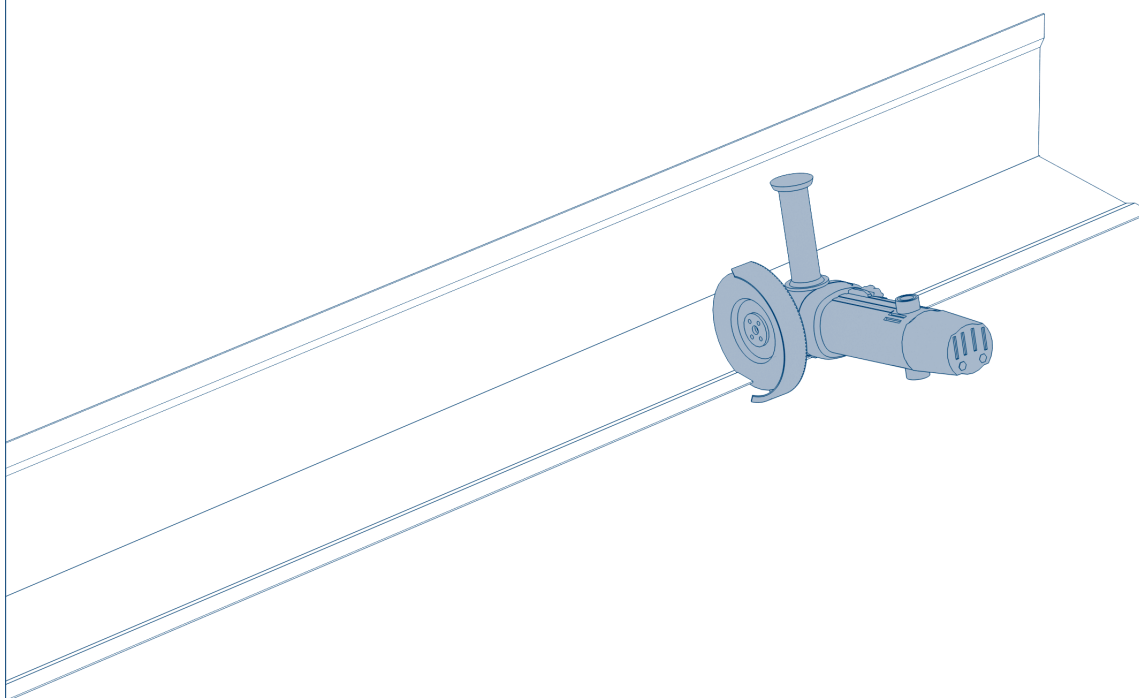


Необходимо проклеивать ленту герметизирующую на нащельники угловые, парпетные и Z-образные профили перед их непосредственным монтажом так, как показано на рисунке.

▲ ВНИМАНИЕ!

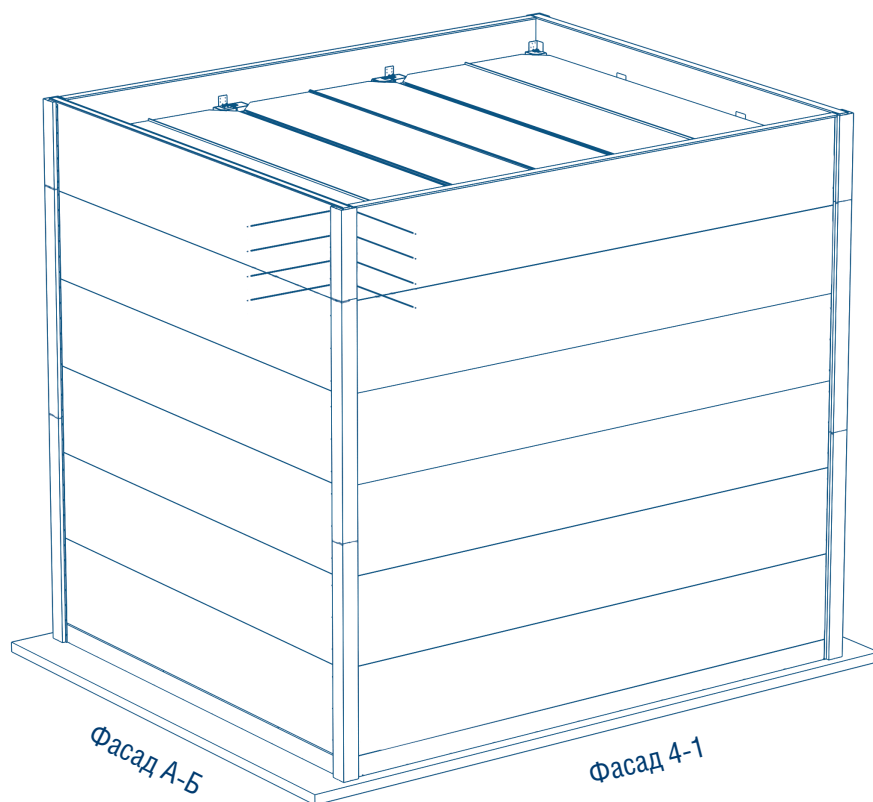
- При монтаже фасонных элементов необходимо помнить, что сторона нащельника цвета RAL7016 (антрацит) не должна примыкать к панелям домокомплекта.
- Необходимо снимать защитную пленку с нащельников перед их непосредственным монтажом.

Рис. 9.3. Подготовка нащельников угловых



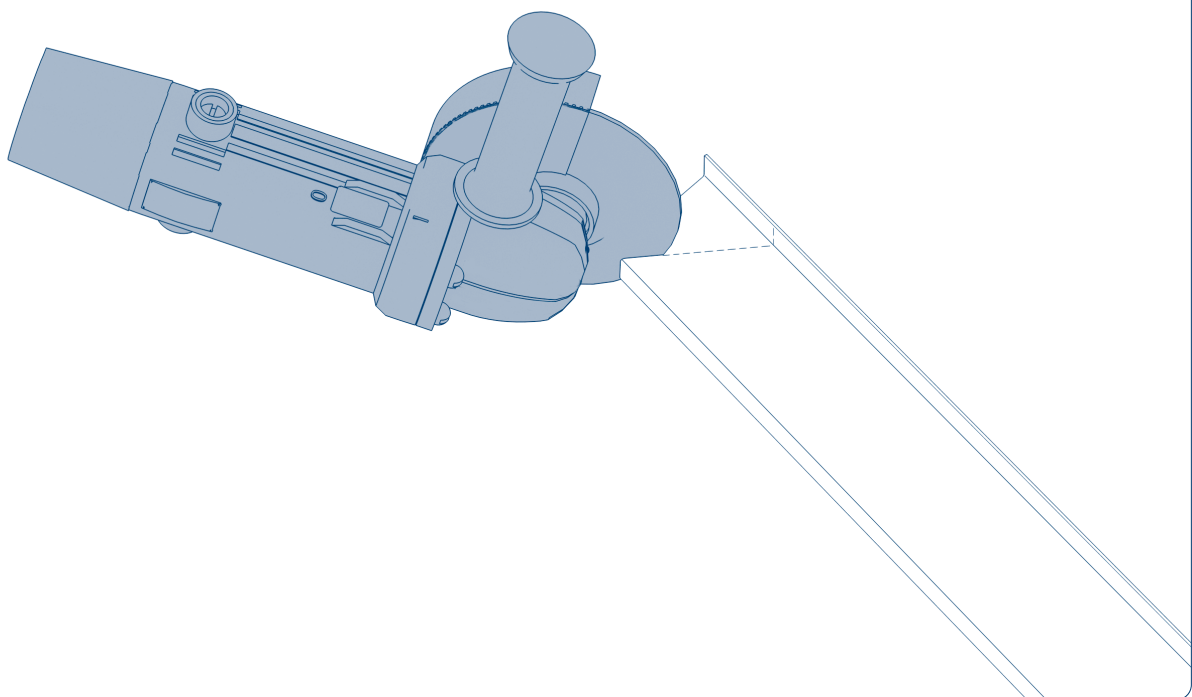
Заранее подготовьте угловые нащельники, отмерив и подрезав их в соответствии с габаритами фасада домокомплекта и выбранным способом монтажа.

Рис. 9.4. Монтаж нащельников угловых



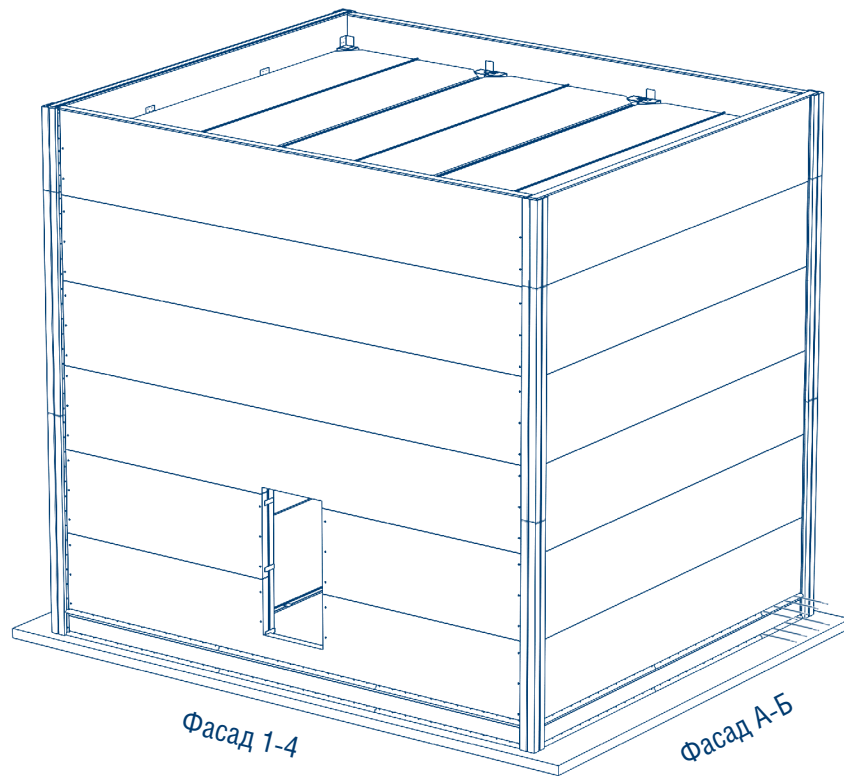
Закрепите нащельники угловые к панелям стенным с помощью саморезов $4,2 \times 13$ с шагом 300 мм, как показано на рисунке.

Рис. 9.5. Подготовка Z-образных профилей



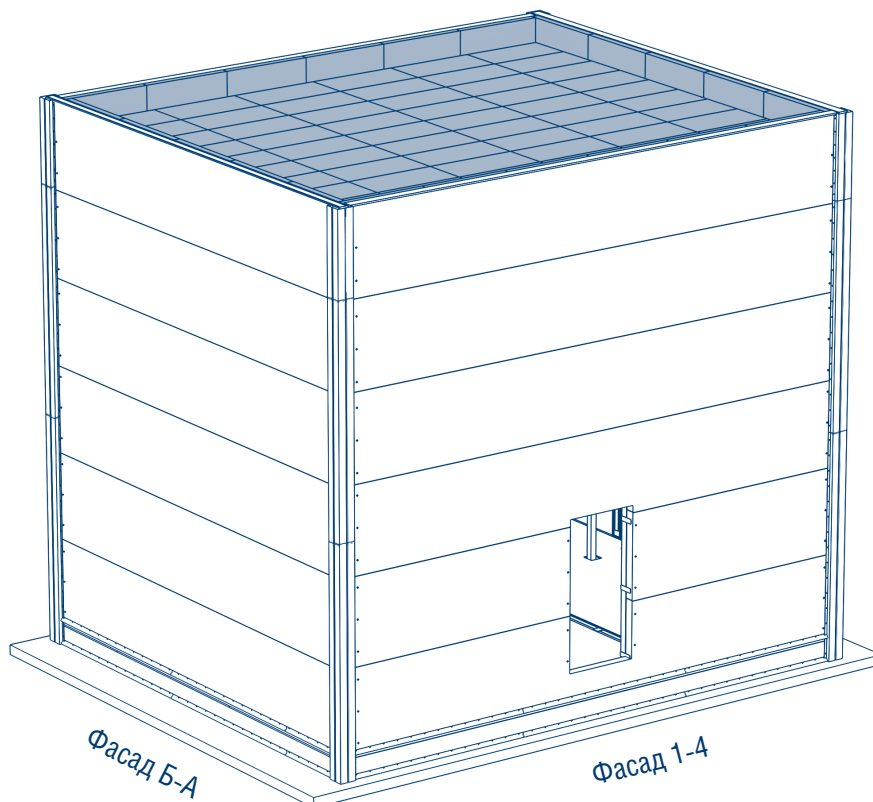
Возьмите Z-образный профиль, подрежьте его под углом 45° .

Рис. 9.6. Монтаж Z-образных профилей



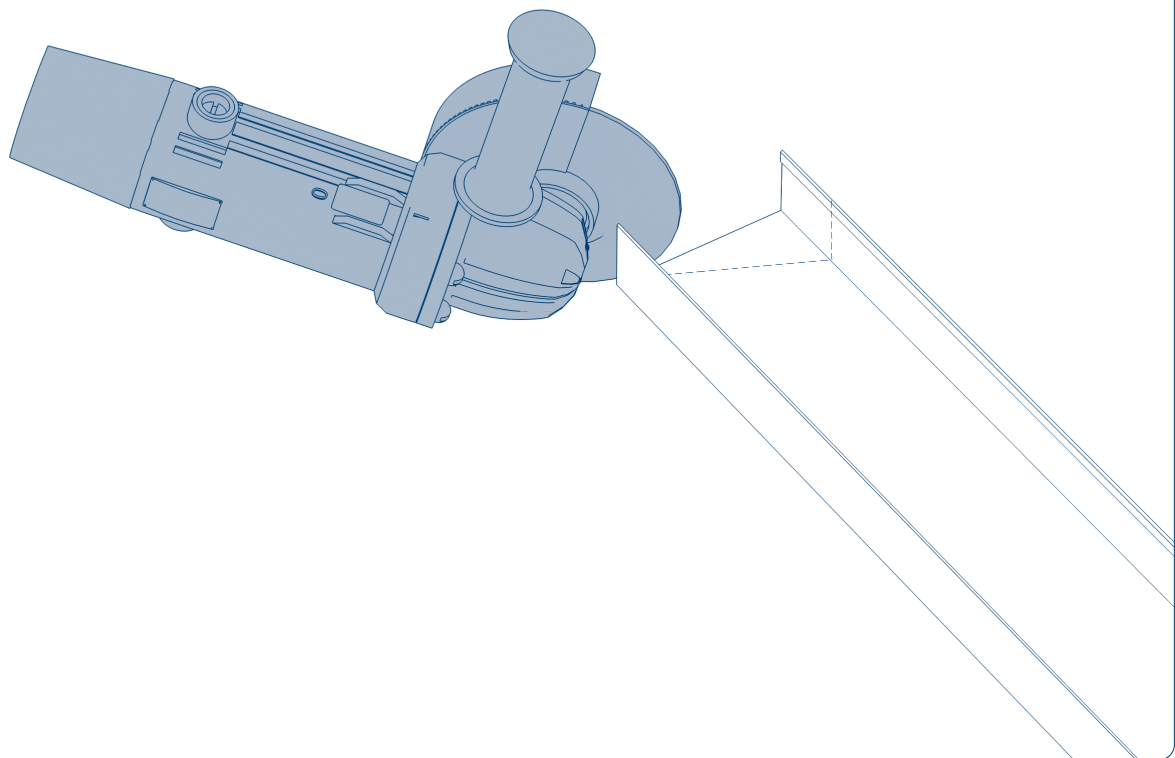
Закрепите Z-образные профили к первой панели стеновой и к панели цокольной с помощью саморезов $4,2 \times 13$ с шагом 300 мм, как показано на рисунке.

Рис. 9.7. Монтаж мягкой кровли и водосточной системы домокомплекта



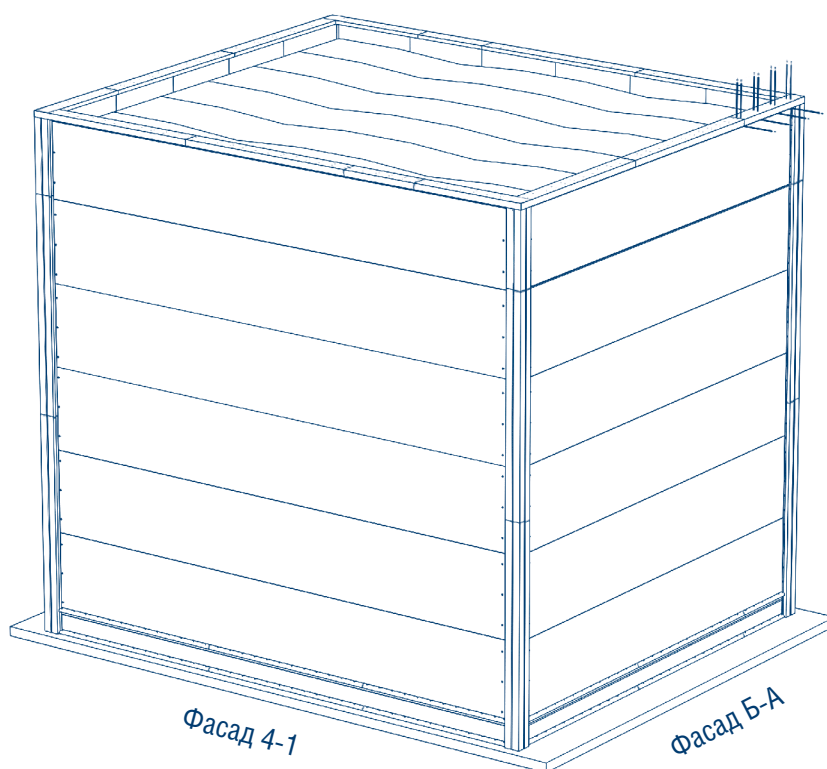
Далее выполняйте монтаж кровли и водосточной системы. Кровля и водосточная система не входят в комплект поставки домокомплекта. Вы можете приобрести и смонтировать их самостоятельно.

Рис. 9.8. Подготовка нащельников парапетных



После монтажа кровли подрежьте и установите нащельники парапетные под углом 45°.

Рис. 9.9. Подготовка нащельников парапетных



Закрепите нащельники парапетные с шагом 300 мм с помощью саморезов 4,2 × 13, как показано на рисунке.

10. МОНТАЖ ДВЕРНОГО БЛОКА

Рис. 10.1. Фасады домокомплекта

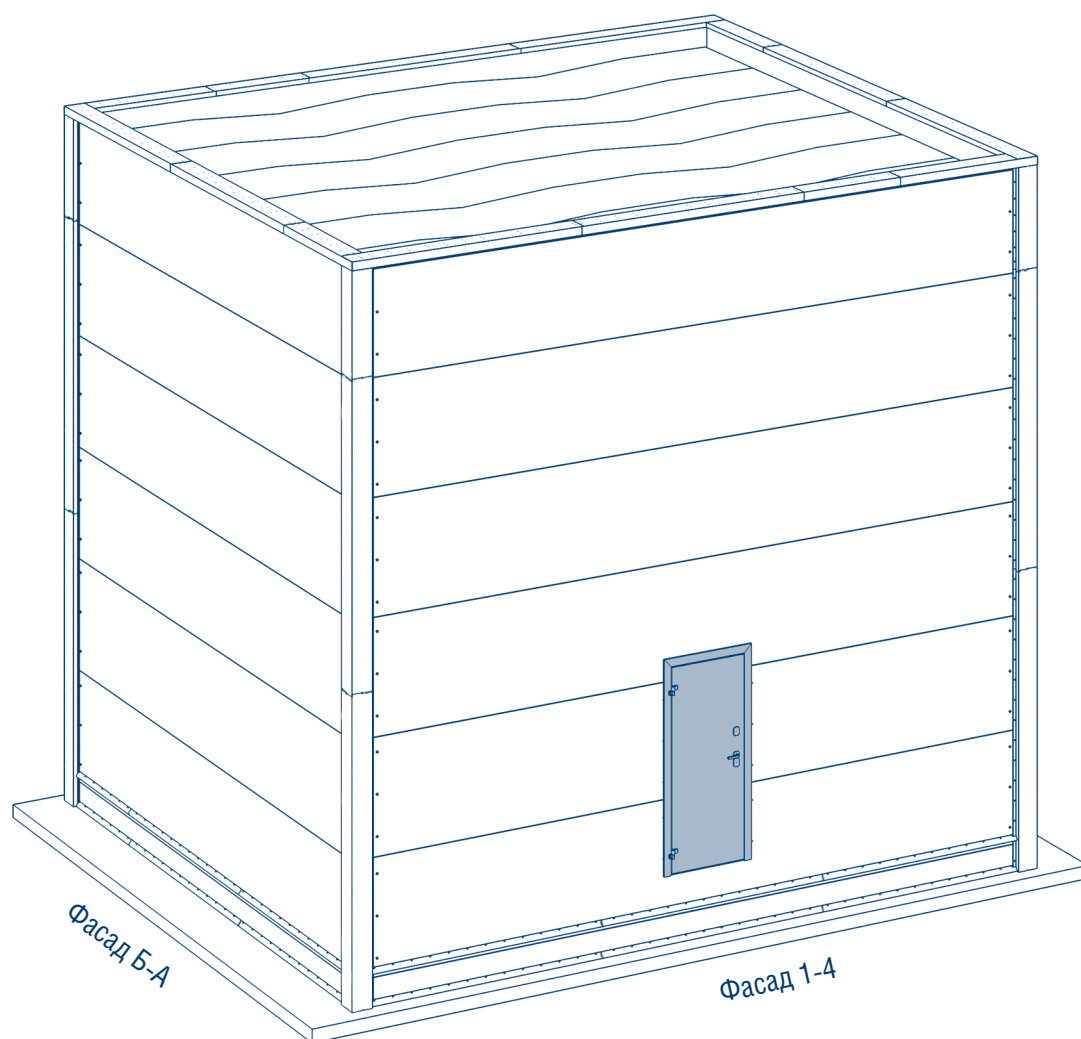
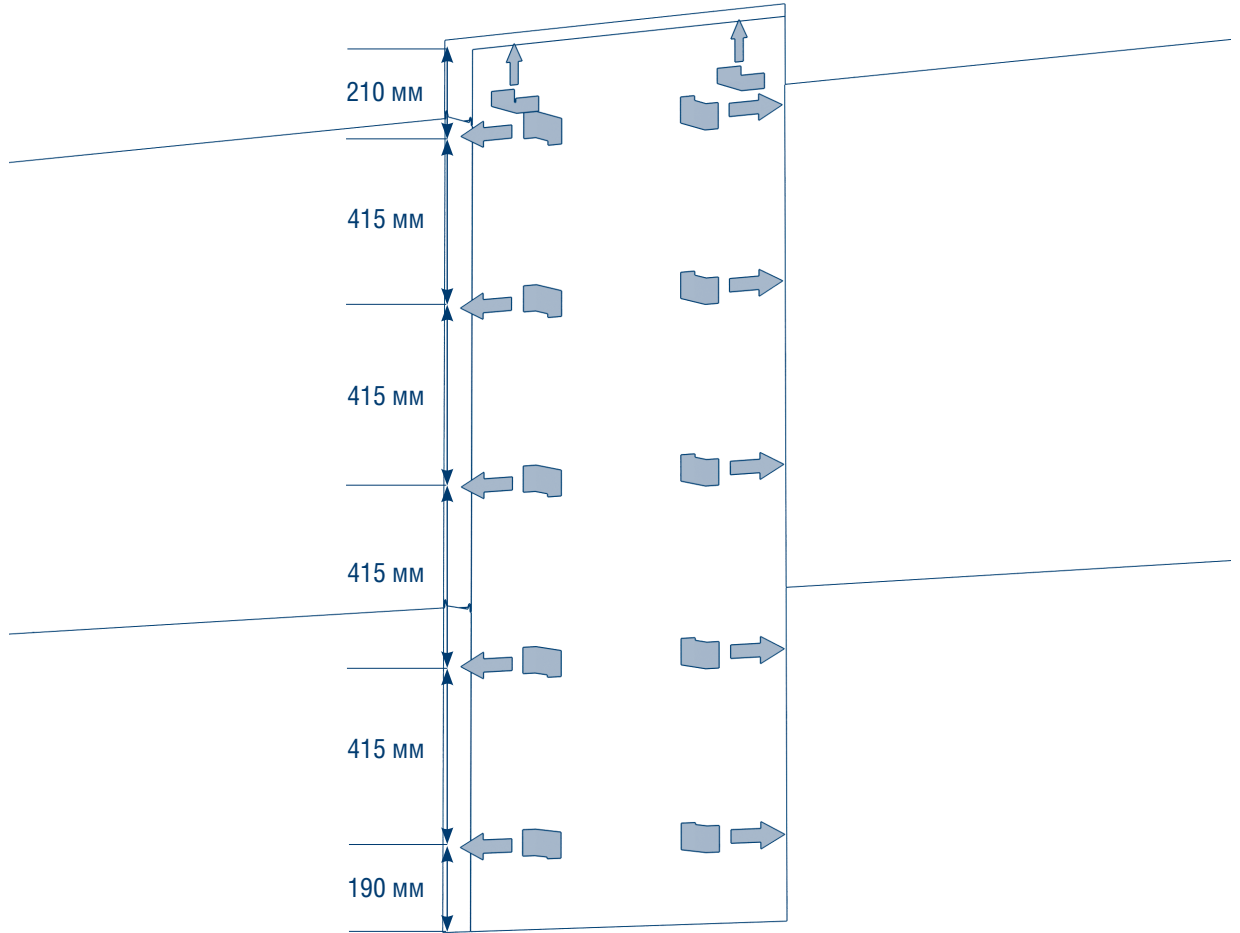
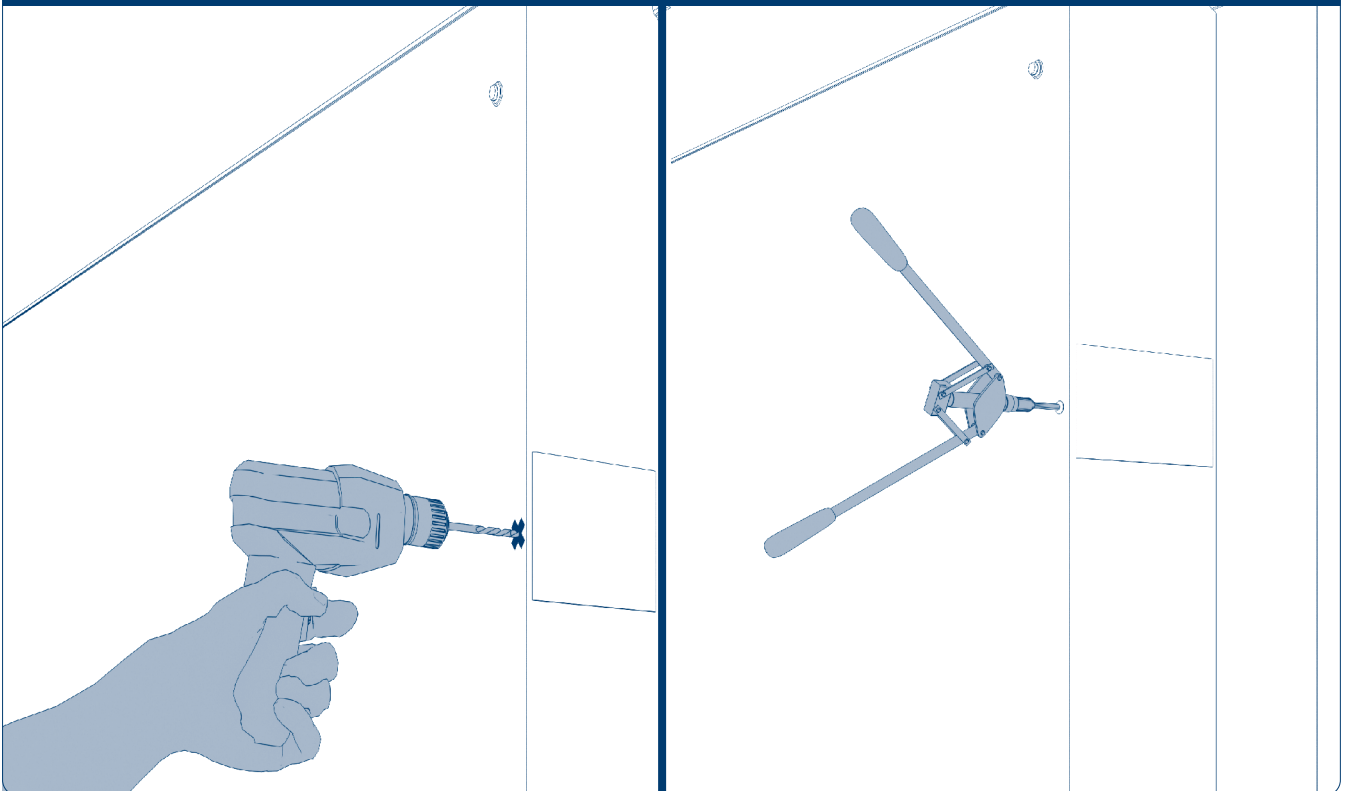


Рис. 10.2. Установка дверных профилей



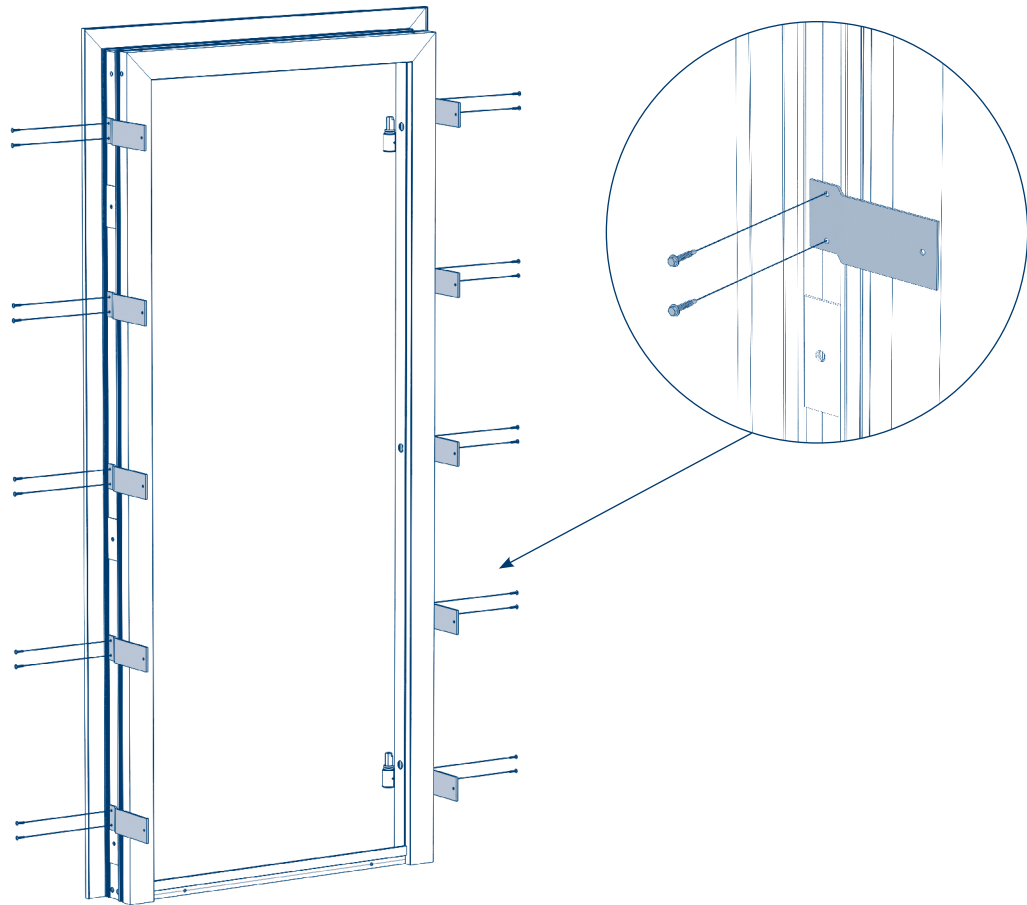
Установите 12 профилей дверных, как показано на рисунке.

Рис. 10.3. Установка дверных профилей



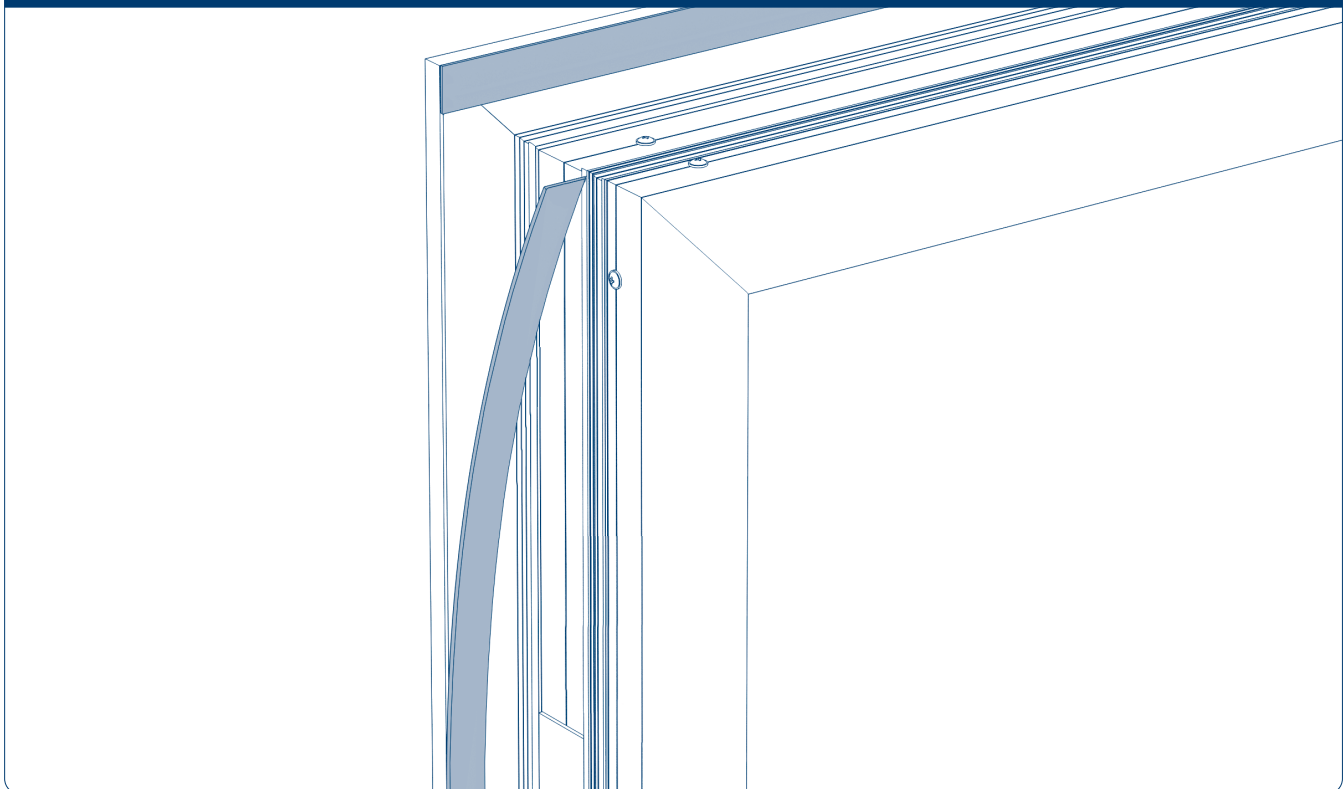
Зафиксируйте закладные пластины в проеме. Для этого снаружи проема просверлите отверстие под заклепку сквозь металл сэндвич-панели и закладную пластину. Зафиксируйте пластины заклепкой с внешней стороны проема.

Рис. 10.4. Установка дверных профилей



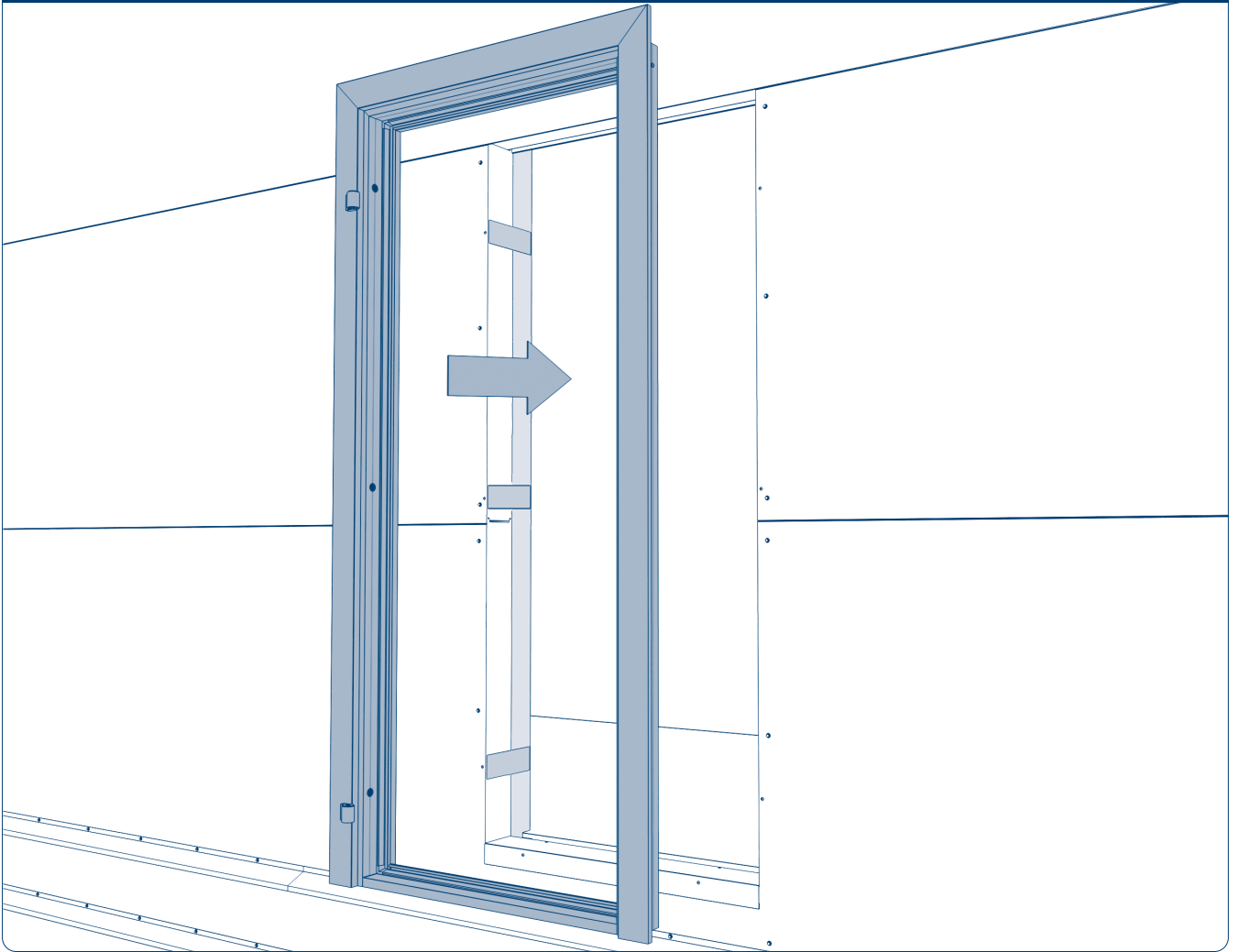
Установите анкерные пластины на коробку двери при помощи саморезов так, как показано на рисунке.

Рис. 10.5. Герметизация дверного проема



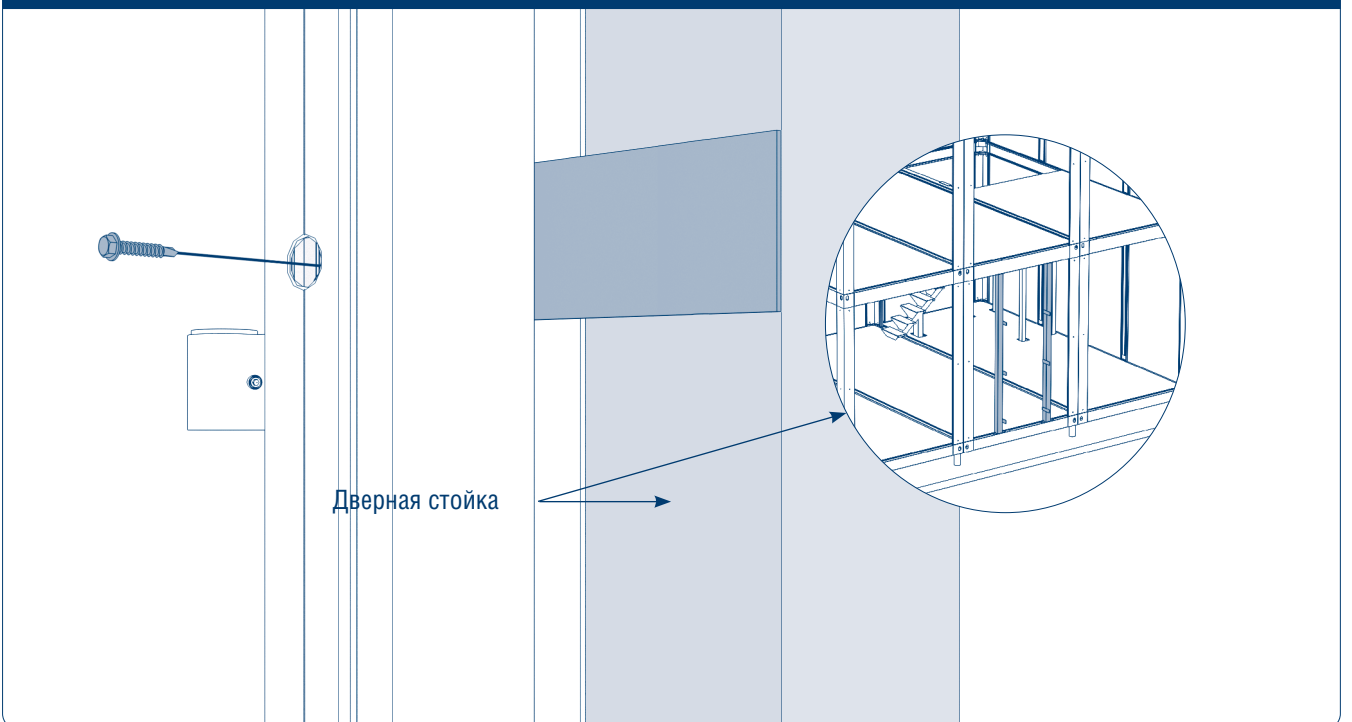
Проклейте герметизирующую ленту по периметру коробки двери.

Рис. 10.6. Установка дверного блока



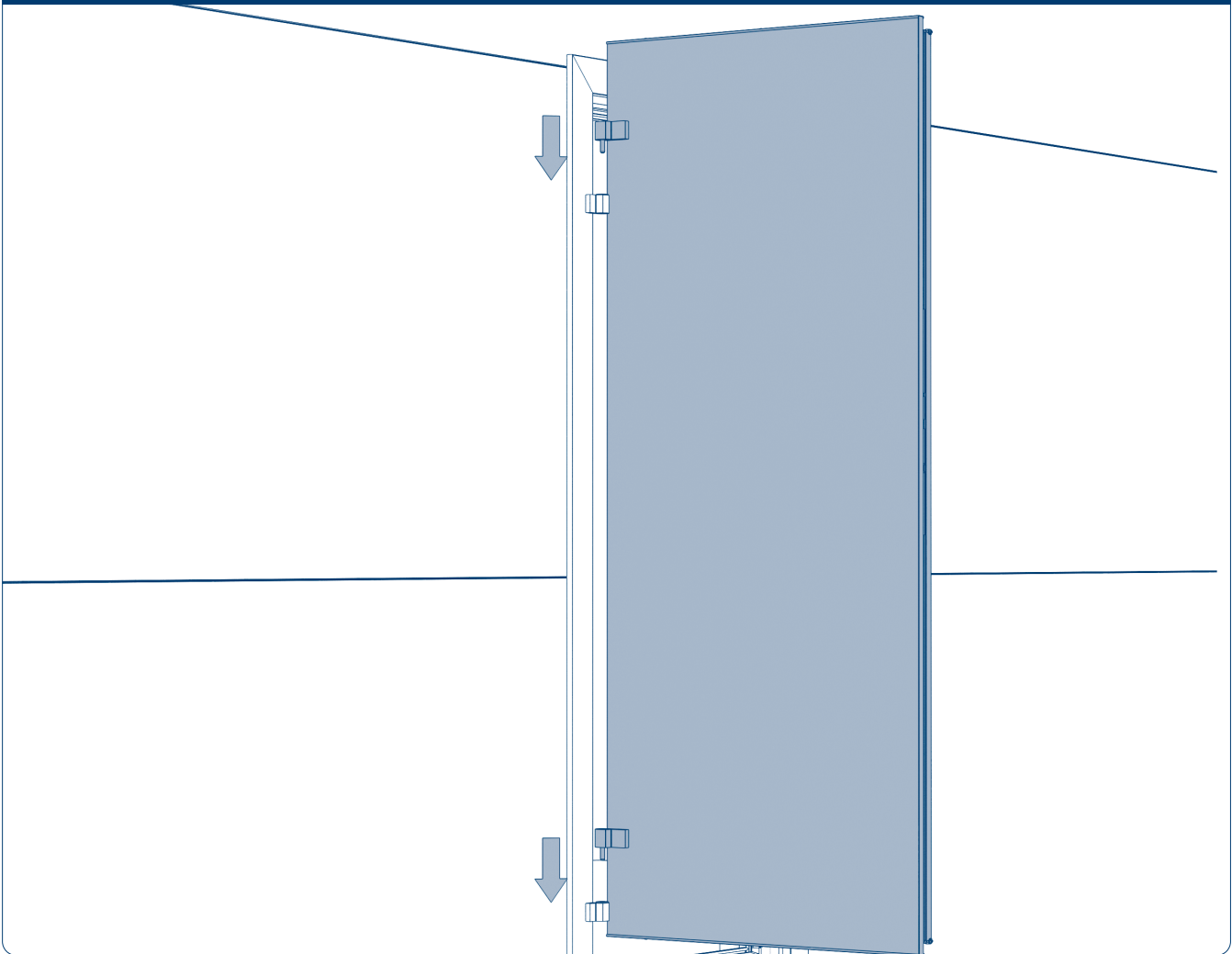
Освободите дверной блок от дверного полотна, сняв открываемую часть с петель, и установите в проем. Выставьте дверь по уровню (вертикаль/горизонталь).

Рис. 10.7. Установка дверного блока



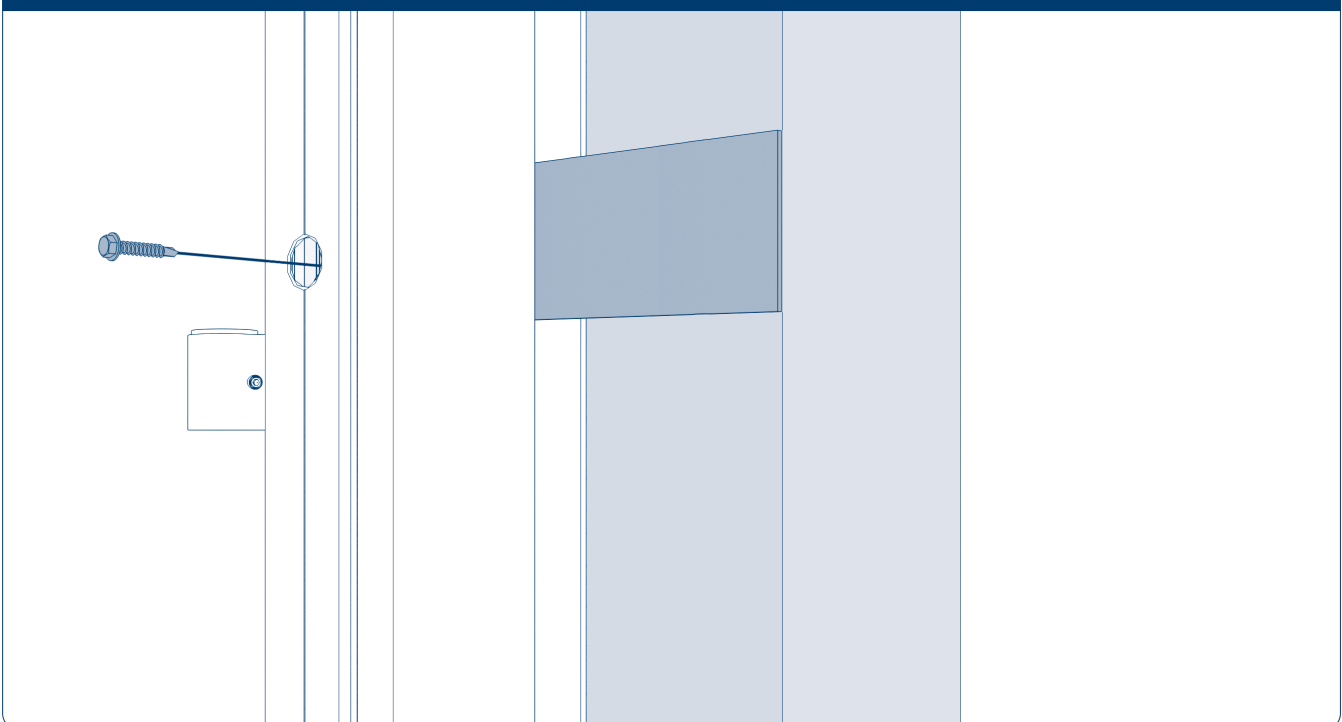
Зафиксируйте тремя саморезами $5,5 \times 51$ дверь по контуру дверного блока в три закладных элемента к дверным стойкам.

Рис. 10.8. Установка дверного полотна



Установите полотно двери на петли.

Рис. 10.9. Установка дверного блока



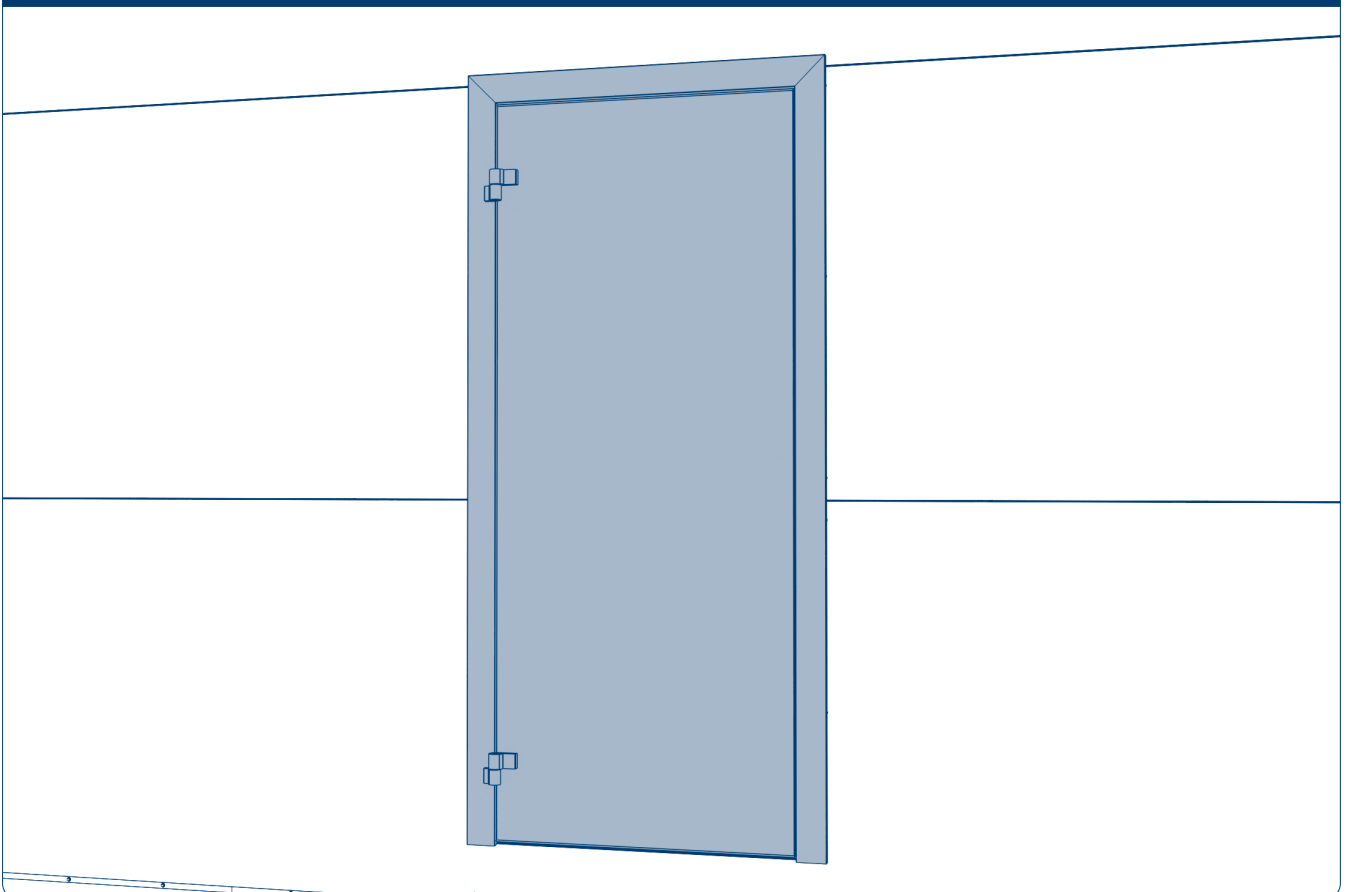
Обклейте раму двери малярным скотчем, чтобы защитить ее от попадания монтажной пены.

Рис. 10.10. Заполнение зазоров монтажной пеной



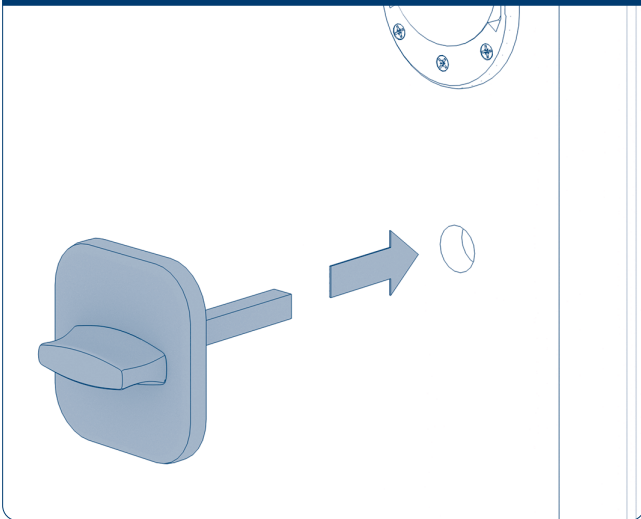
Заполните зазоры монтажной пеной. После высыхания монтажной пены подрежьте ножом выступающие излишки по кромке дверной коробки. Малярный скотч можно пока не снимать, он защитит раму двери во время ремонта внутреннего помещения.

Рис. 10.11. Установка дверного комплекта



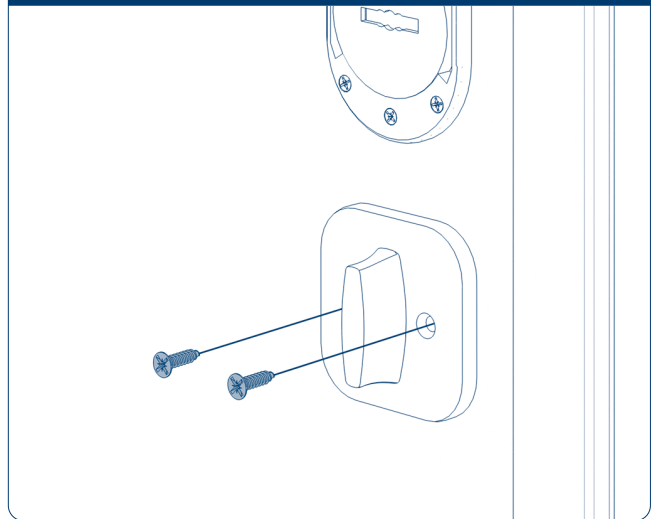
Створка двери смонтирована. Переходите к установке фурнитуры и регулировке петель

Рис. 10.12. Установка фурнитуры



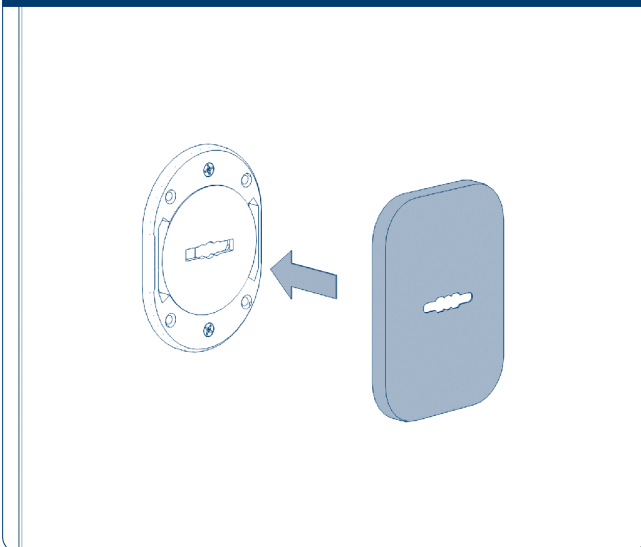
Установите поворотную ручку ночной задвижки.

Рис. 10.13. Установка фурнитуры



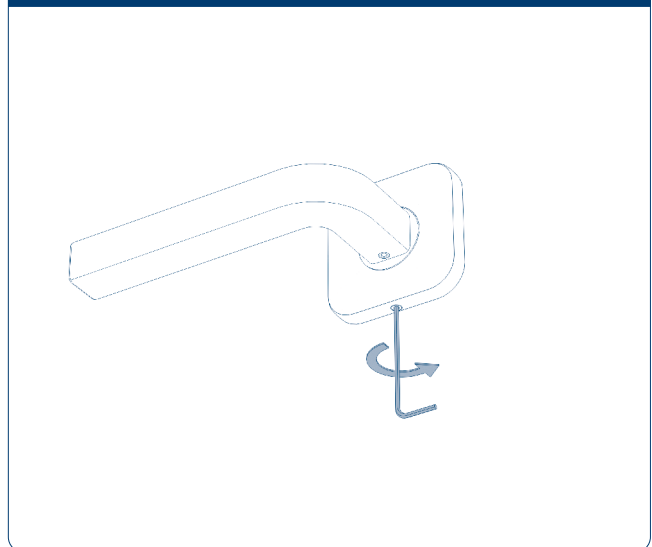
Зафиксируйте двумя саморезами поворотную ручку ночной задвижки, как показано на рисунке.

Рис. 10.14. Установка фурнитуры



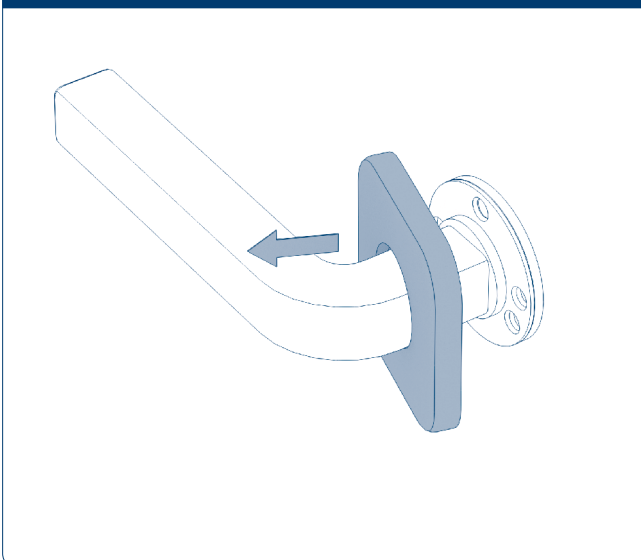
Установите декоративную накладку сувальдного замка.

Рис. 10.15. Установка фурнитуры



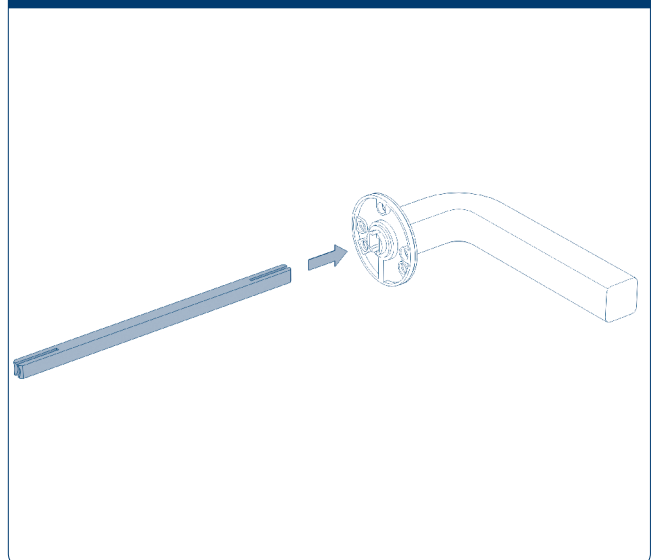
Возьмите дверные ручки, уберите временное крепление декоративной накладки.

Рис. 10.16. Установка фурнитуры



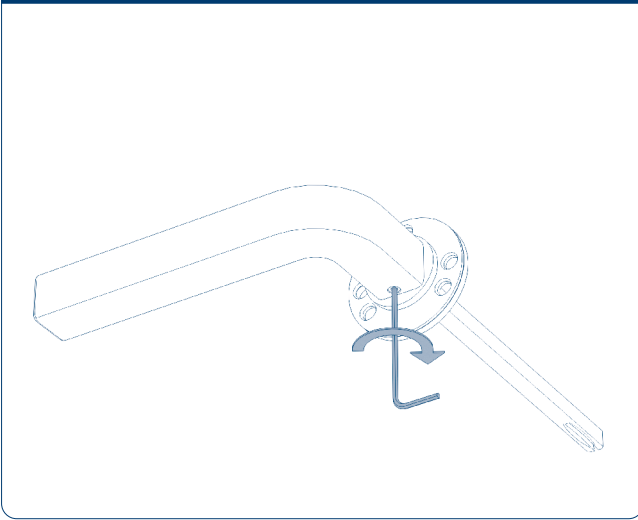
Снимите декоративные накладки.

Рис. 10.17. Установка фурнитуры



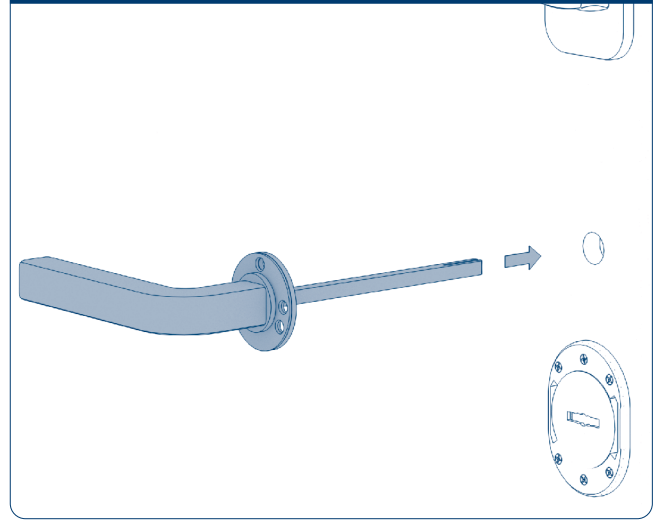
Установите стержень в дверную ручку.

Рис. 10.18. Установка фурнитуры



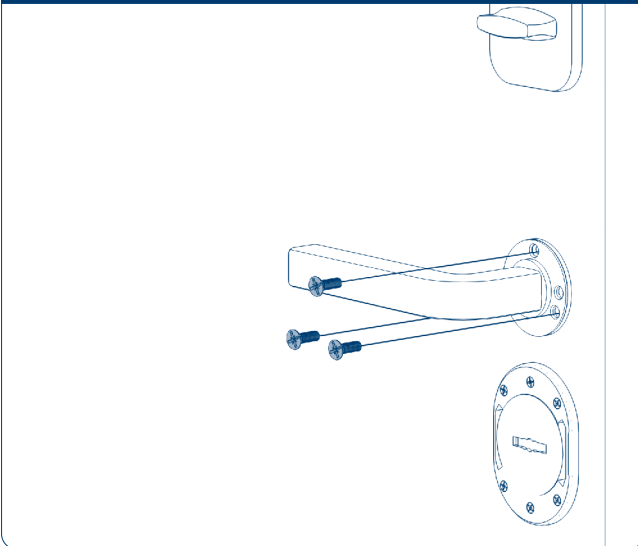
Закрепите его шпилькой.

Рис. 10.19. Установка фурнитуры



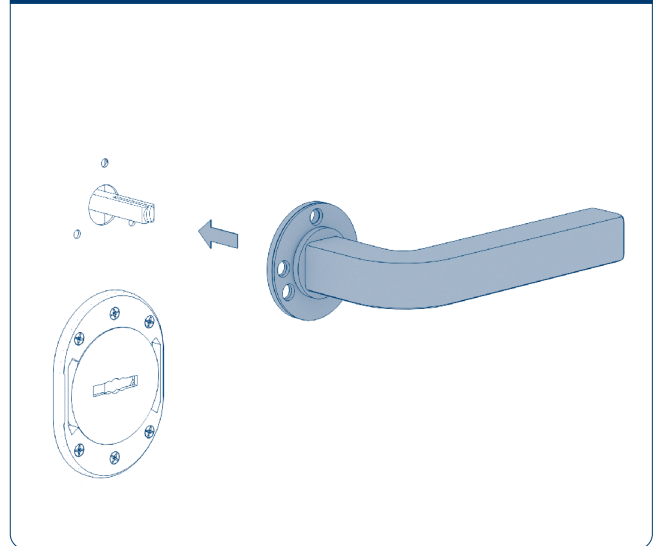
Установите дверную ручку со стержнем в отверстие.

Рис. 10.20. Установка фурнитуры



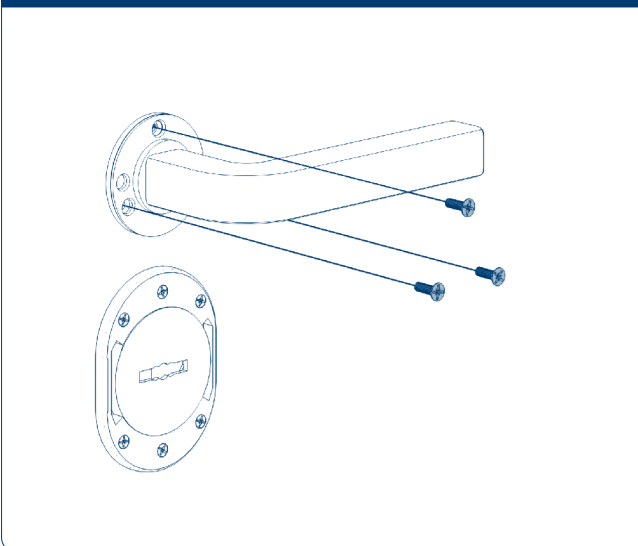
Зафиксируйте ее саморезами.

Рис. 10.21. Установка фурнитуры



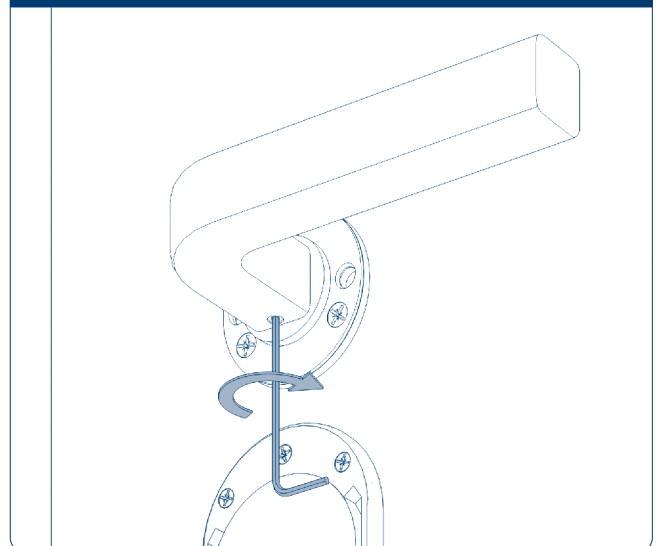
Установите вторую дверную ручку с другой стороны на свободный конец стержня.

Рис. 10.22. Установка фурнитуры



Зафиксируйте ее саморезами.

Рис. 10.23. Установка фурнитуры



Скрепите вторую ручку со стержнем шпилькой.

Рис. 10.24. Установка фурнитуры

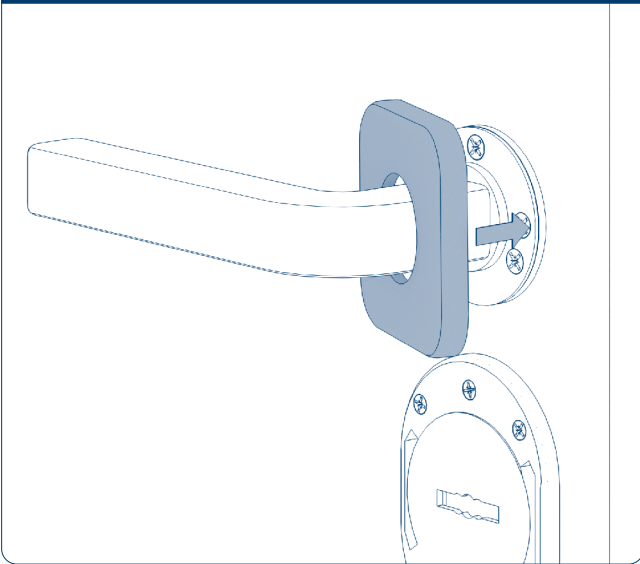
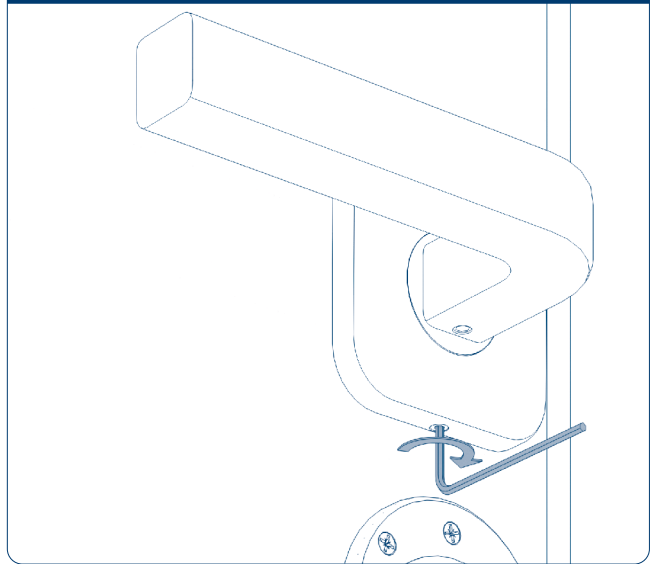


Рис. 10.25. Установка фурнитуры



Установите на замочные скважины декоративные накладки и закрепите их с помощью шпильки.

Рис. 10.26. Установка фурнитуры

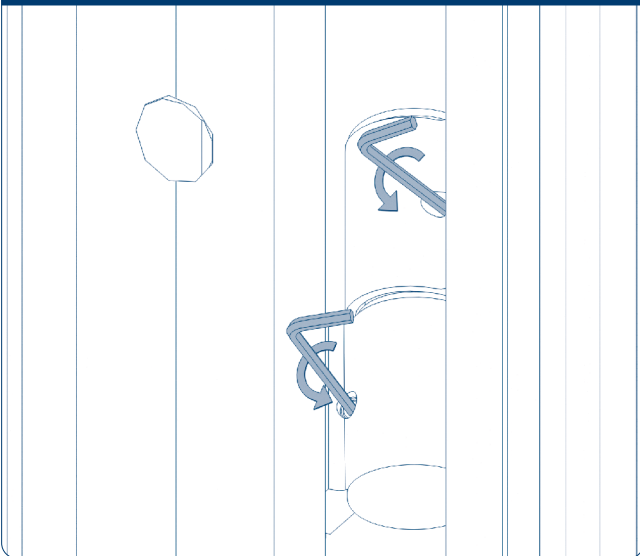
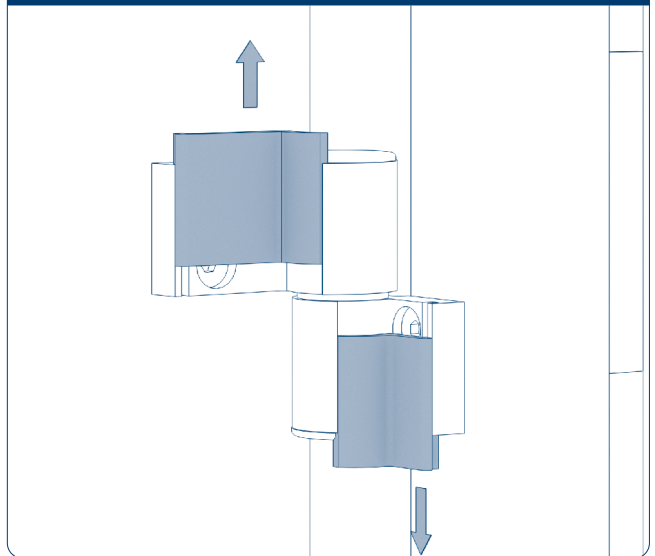


Рис. 10.27. Установка фурнитуры



При необходимости отрегулируйте положение полотна двери относительно проема с помощью петель и эксцентрика.

Рис. 10.28. Установка фурнитуры

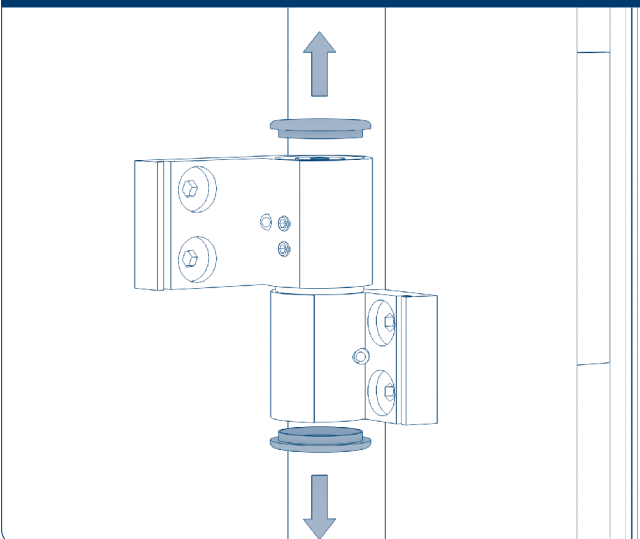


Рис. 10.29. Установка фурнитуры

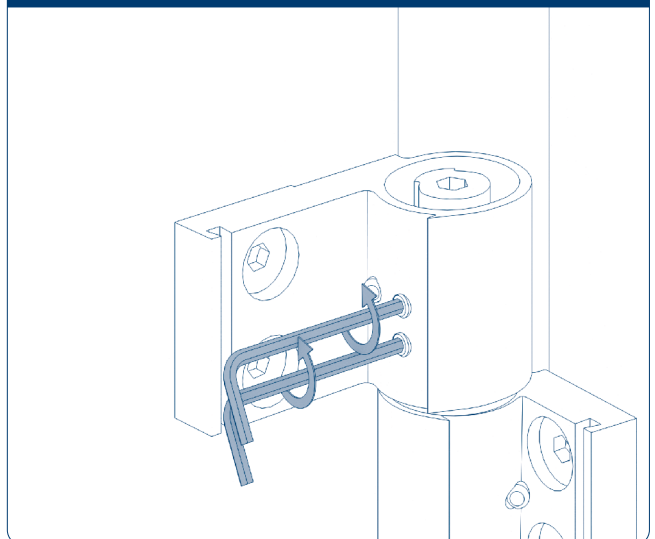
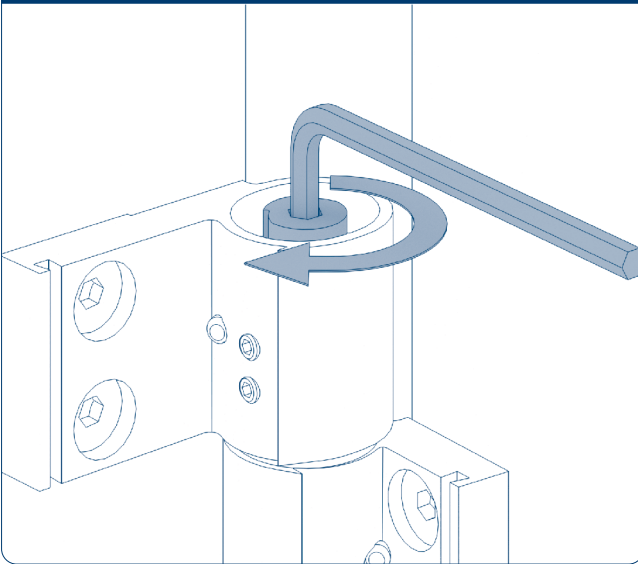


Рис. 10.30. Установка фурнитуры



Отрегулируйте положение двери относительно проема с левой стороны.

Рис. 10.31. Установка фурнитуры

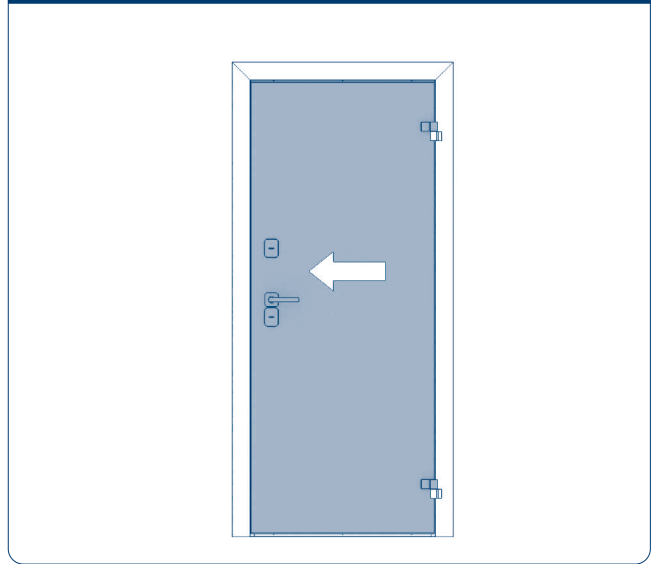
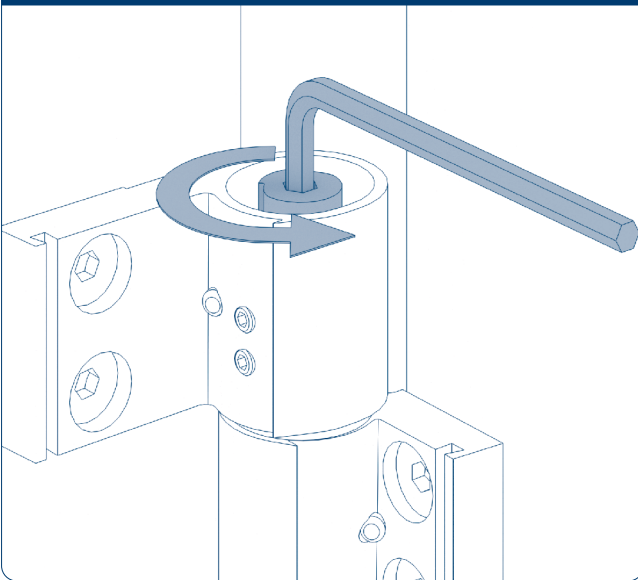


Рис. 10.32. Установка фурнитуры



Отрегулируйте положение двери относительно проема с правой стороны.

Рис. 10.33. Установка фурнитуры

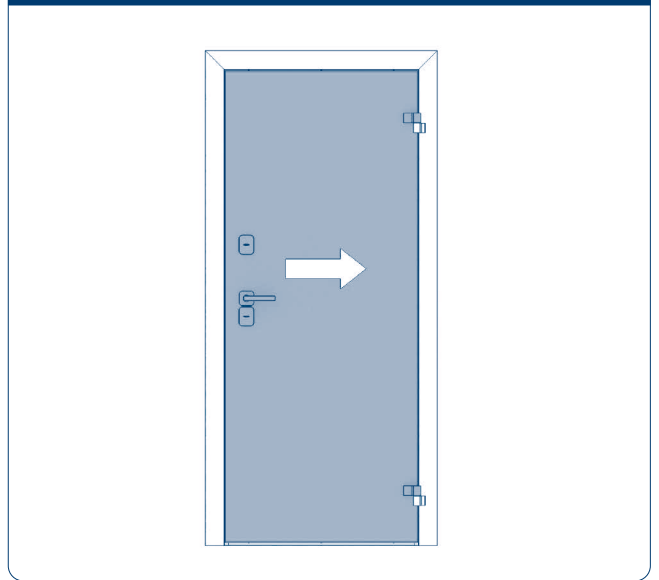
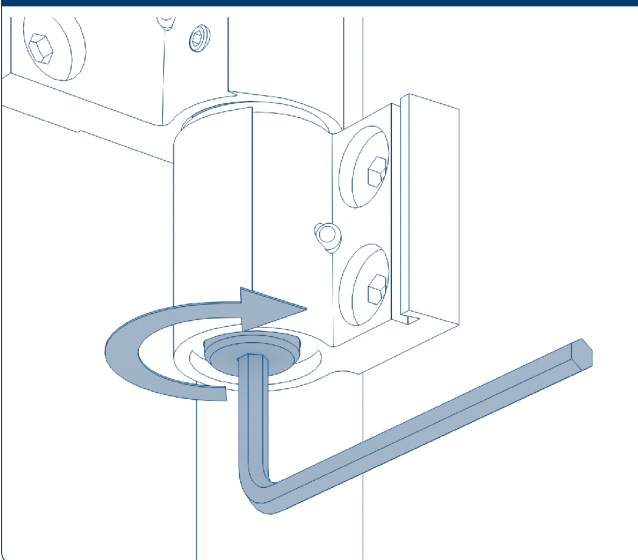


Рис. 10.34. Установка фурнитуры



Отрегулируйте положение двери относительно проема снизу.

Рис. 10.35. Установка фурнитуры

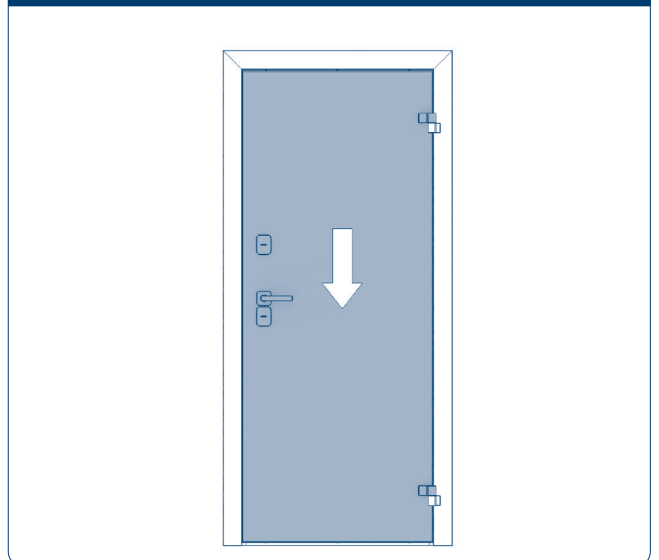


Рис. 10.36. Установка фурнитуры

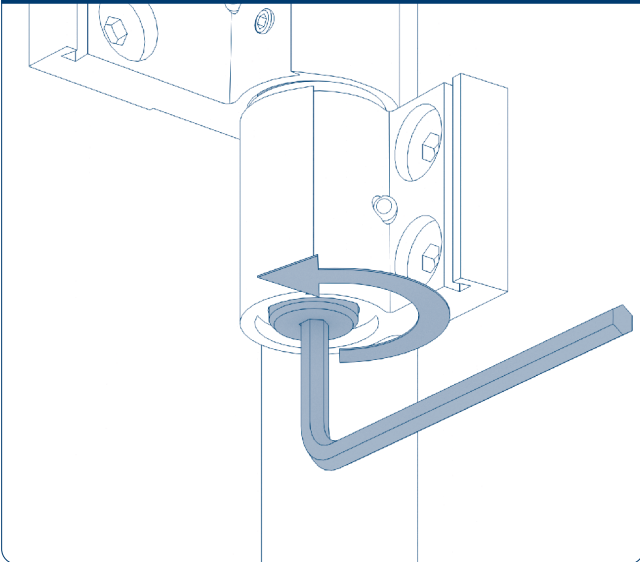
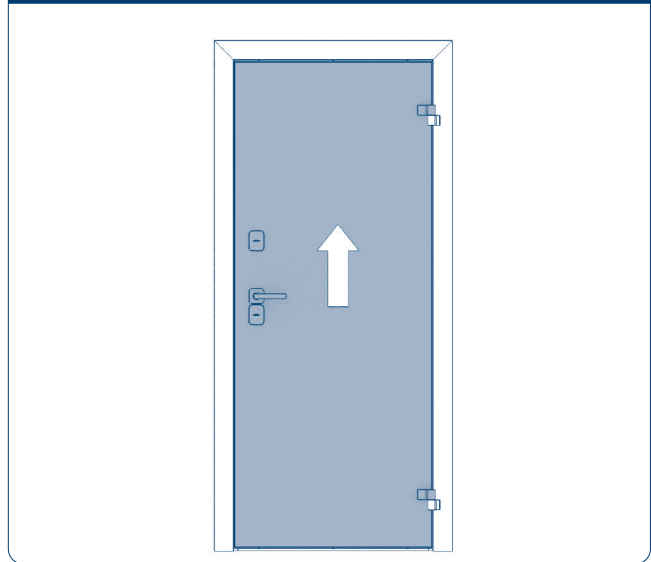


Рис. 10.37. Установка фурнитуры



Отрегулируйте положение двери относительно проема сверху.

Рис. 10.38. Установка фурнитуры

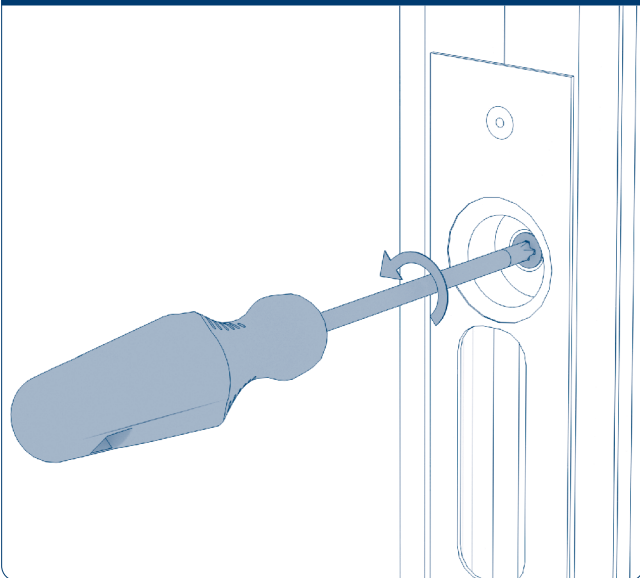
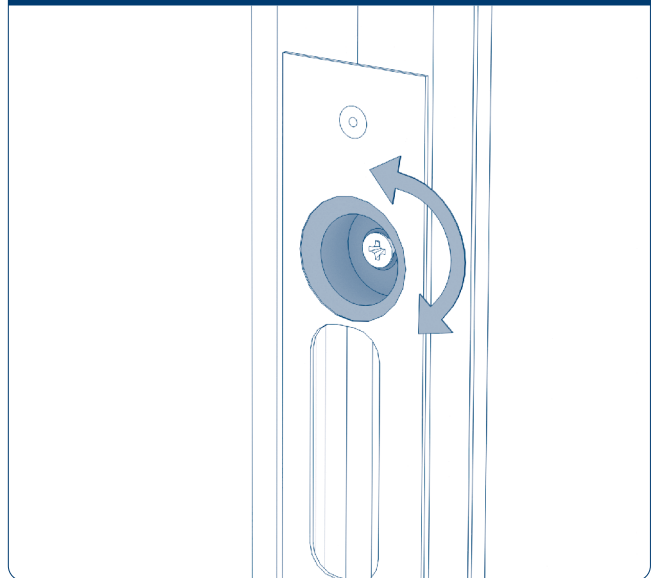
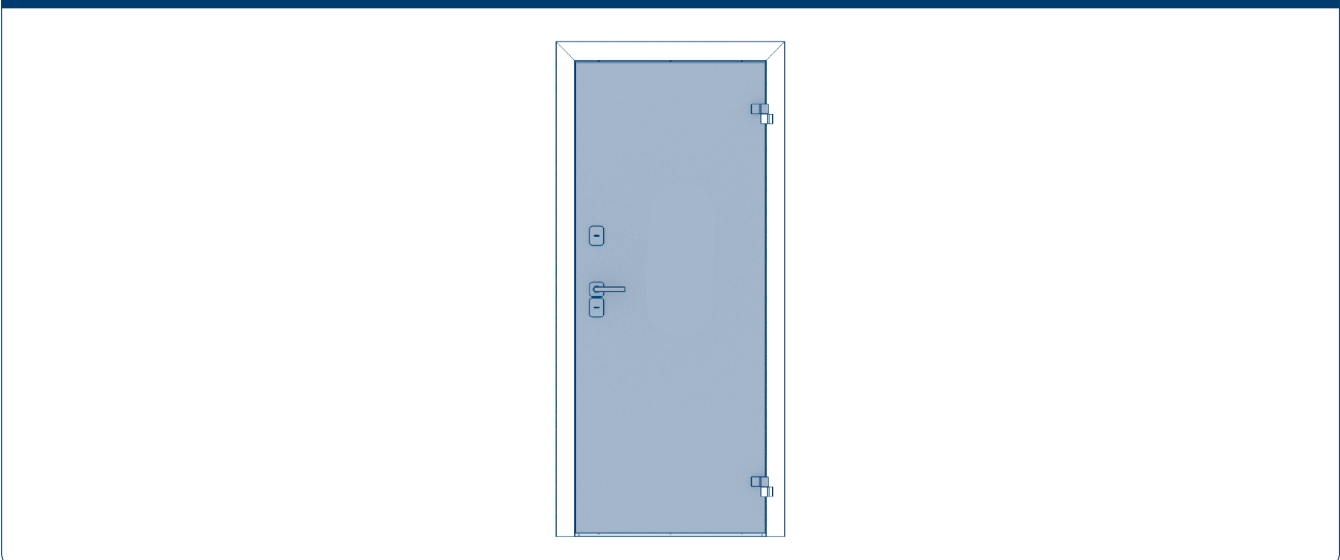


Рис. 10.39. Установка фурнитуры



Ослабьте крепление, отрегулируйте положение замковой группы на дверном блоке, затем закрепите конструкцию.

Рис. 10.40. Установка фурнитуры



Дверь установлена.

11. МОНТАЖ ОКОННОГО БЛОКА

⚠ ВНИМАНИЕ!

Рекомендуется устанавливать окна выше уровня пола. Высота установки зависит от пожеланий заказчика и материала, использованного в качестве покрытия пола.

Рис. 11.1. Фасады домокомплекта

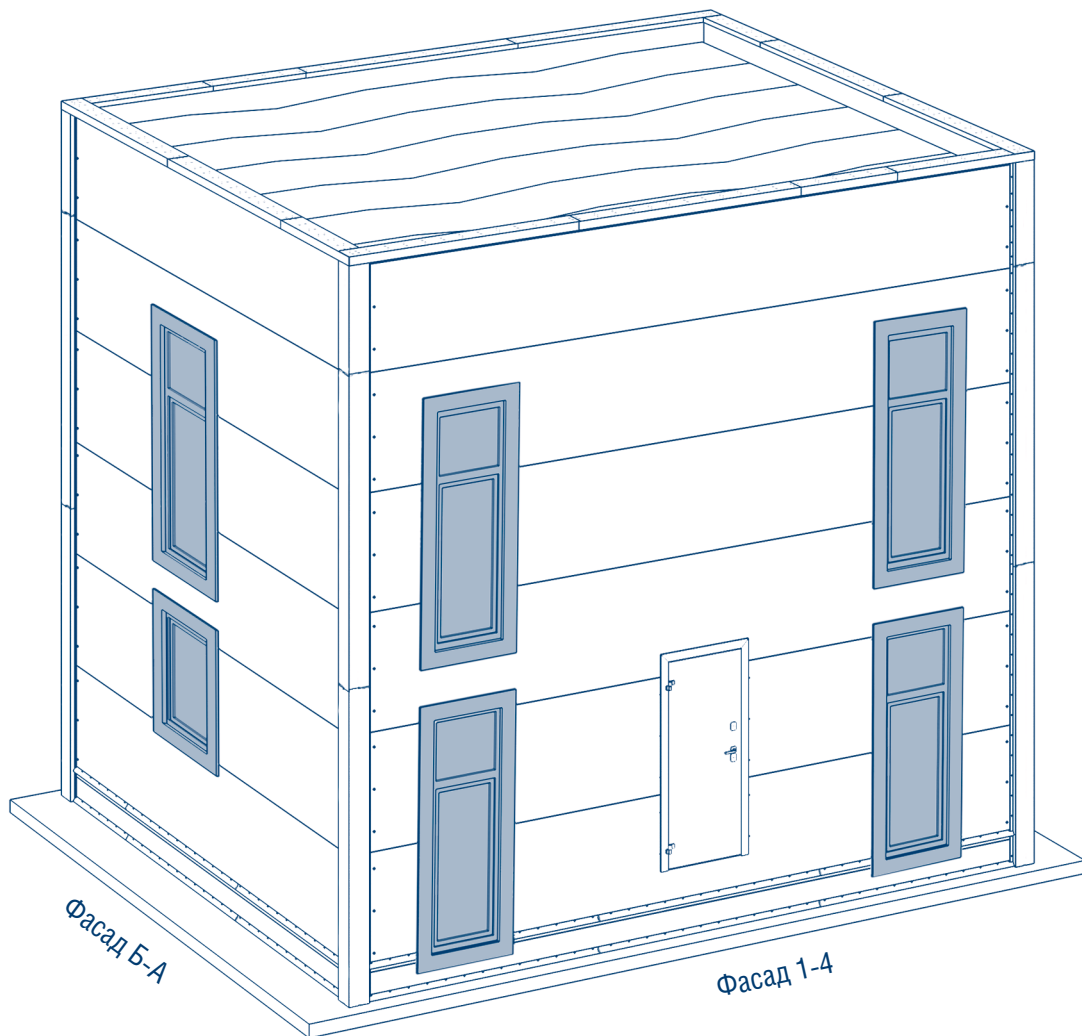
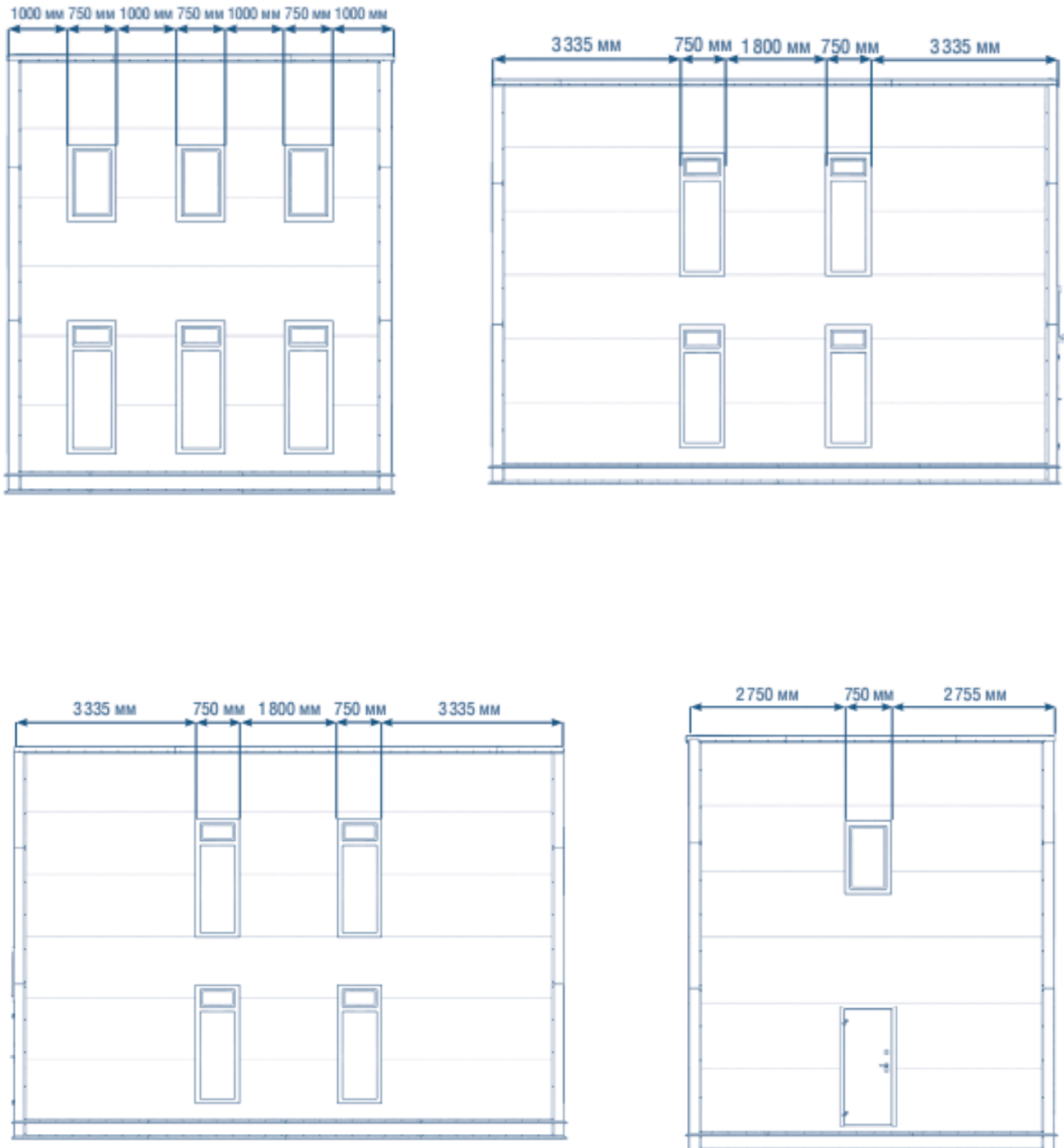
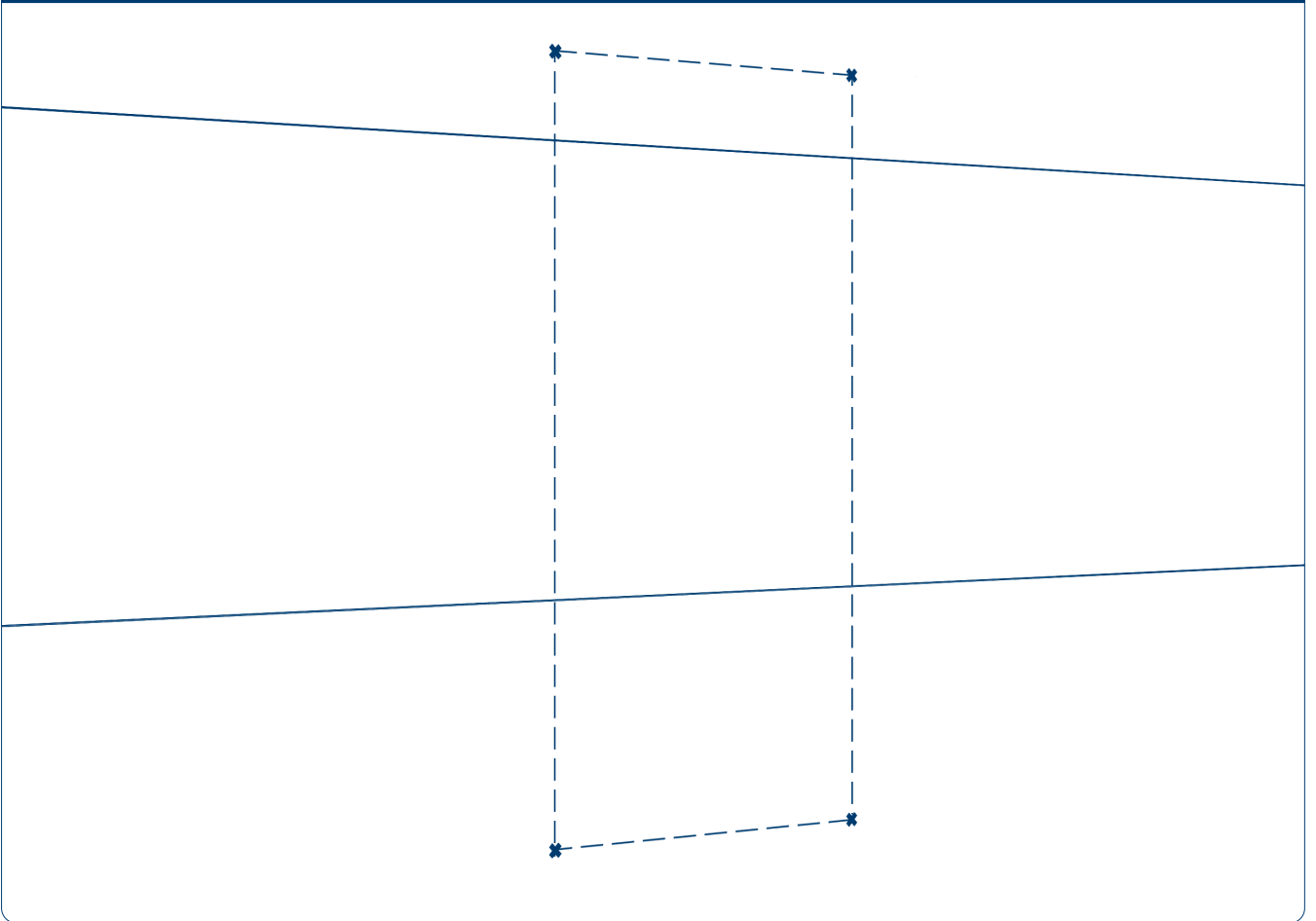


Рис. 11.2. Установка оконных блоков



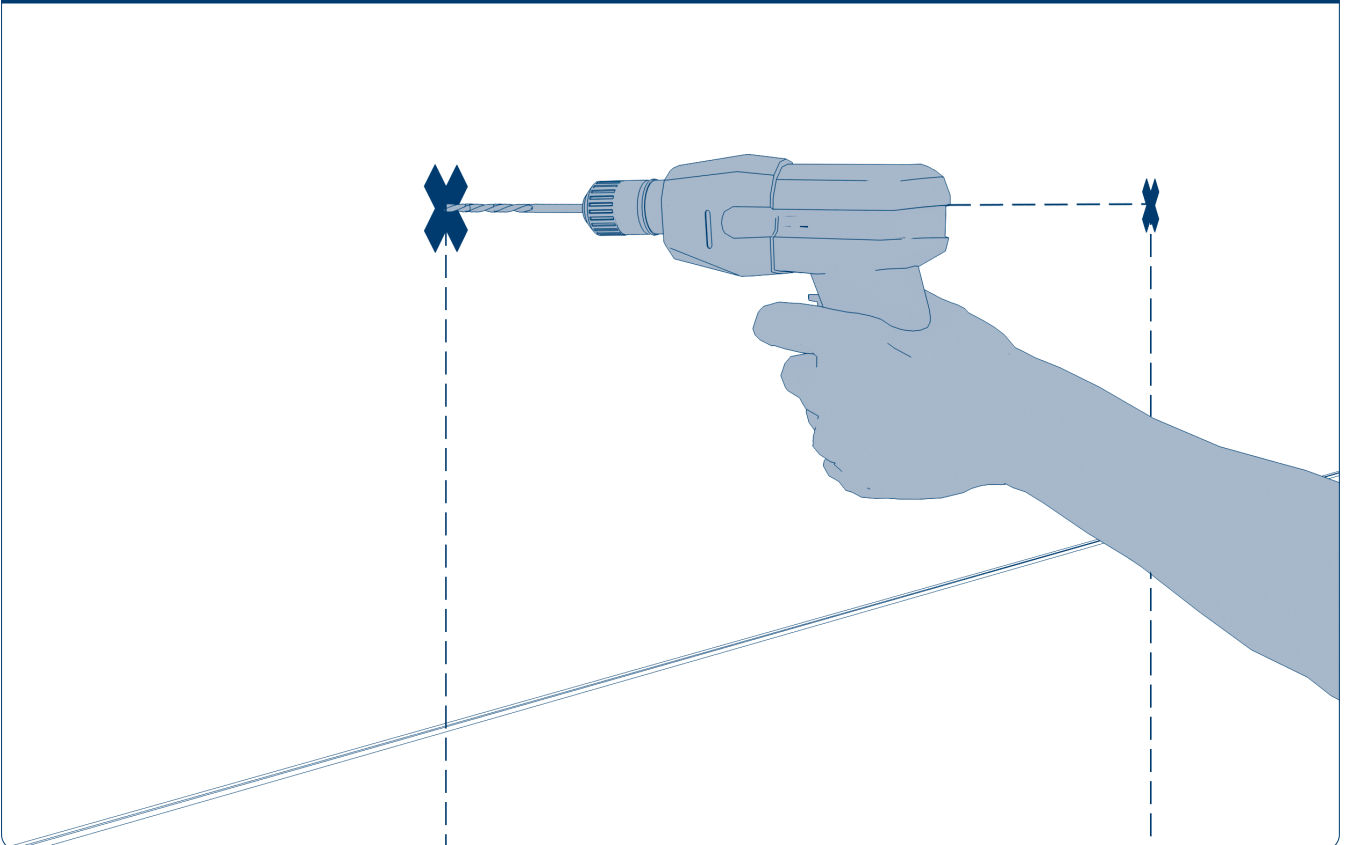
На изображениях указаны рекомендуемые расстояния для установки окон в домокомплектах.

Рис. 11.3. Монтаж оконного блока



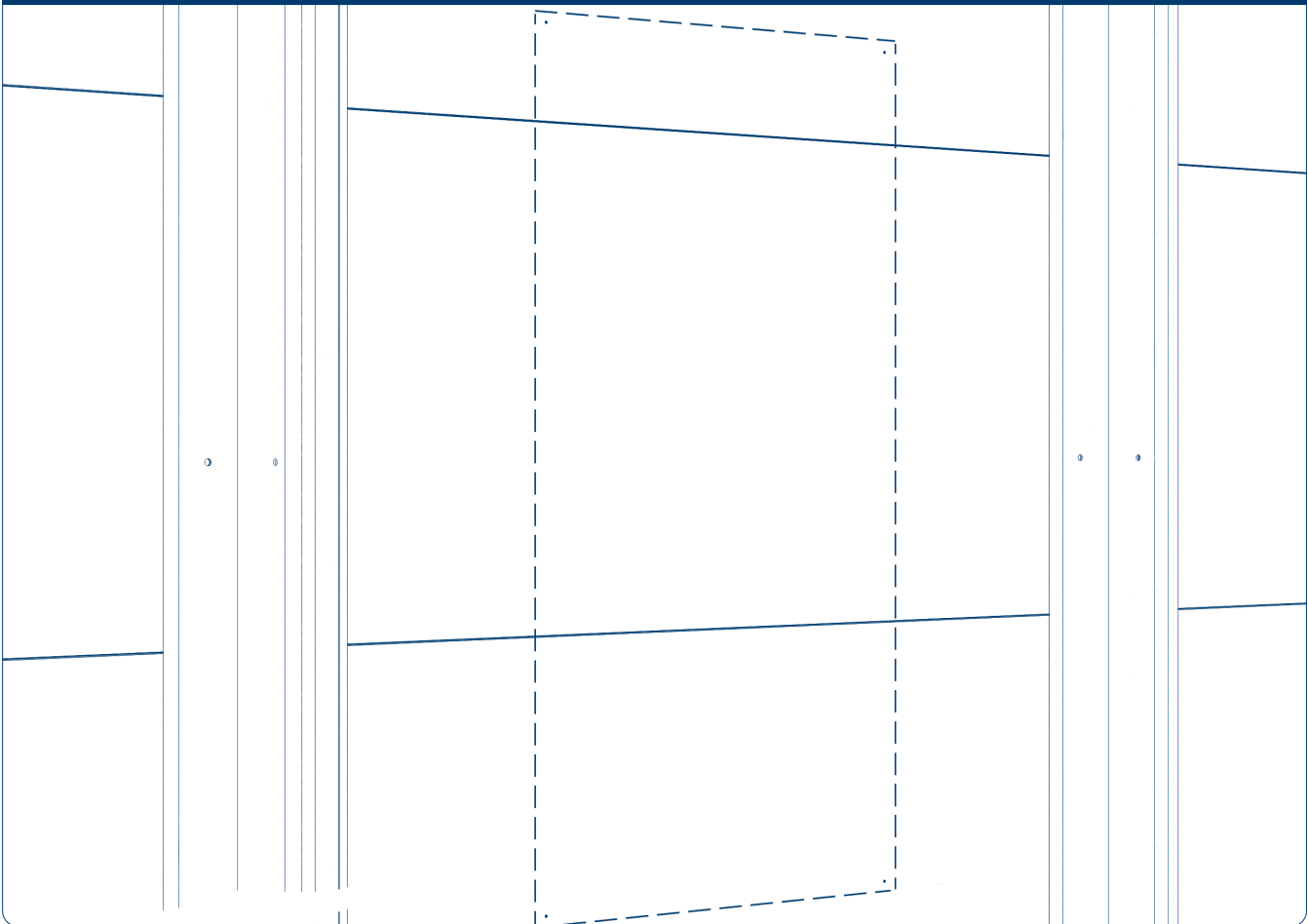
В стеновой панели отметьте контур проема под окно согласно планировочному решению.

Рис. 11.4. Монтаж оконного блока



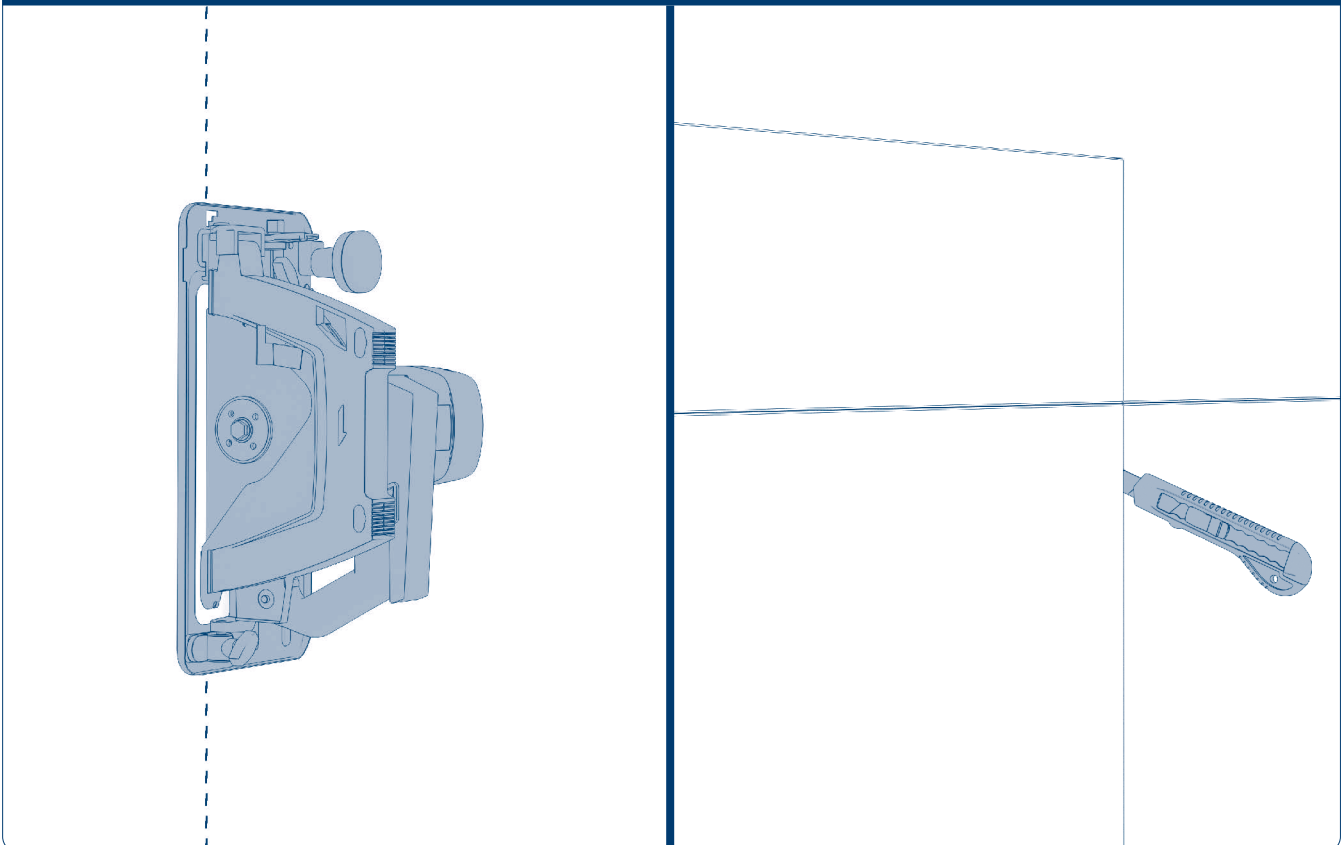
Просверлите сквозные отверстия в углах разметки.

Рис. 11.5. Монтаж оконного блока



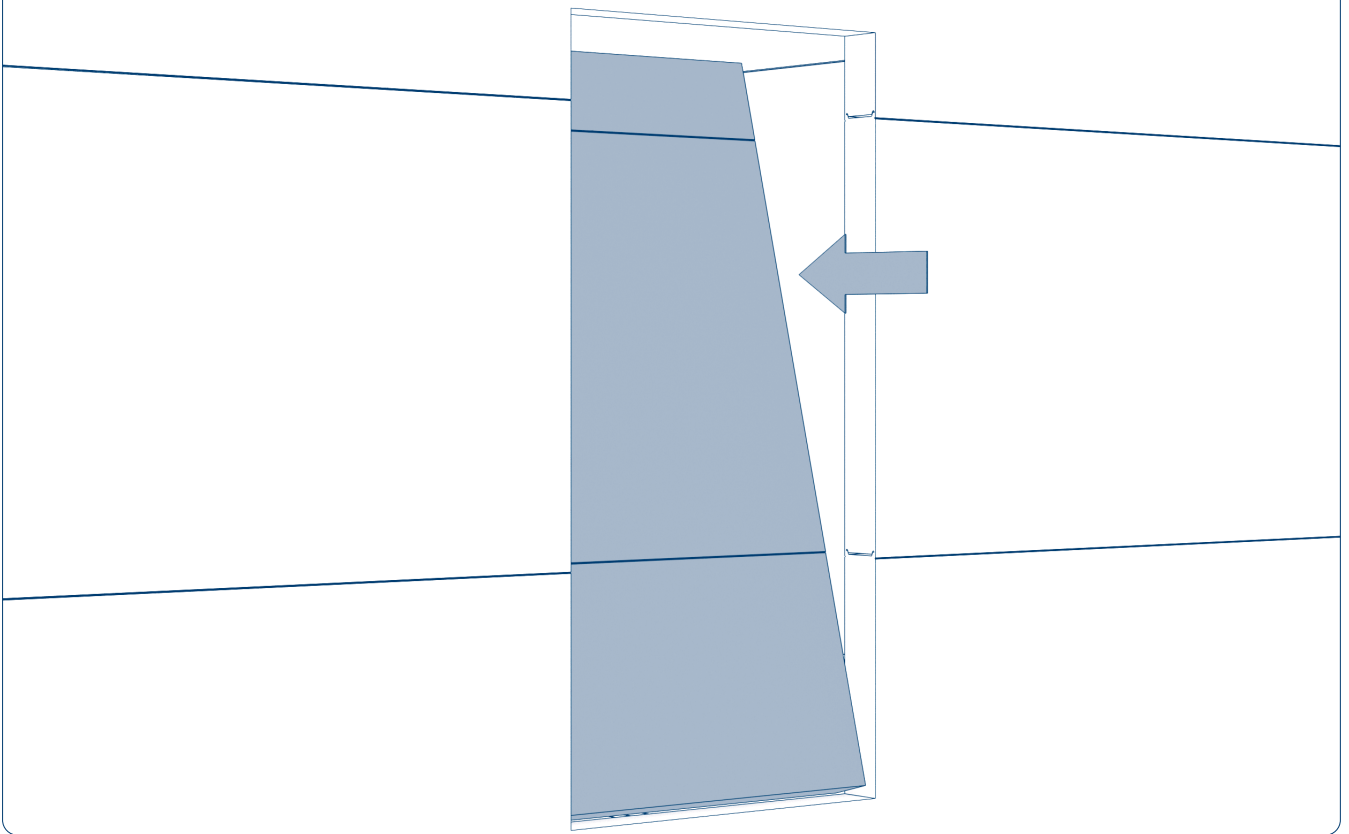
Нанесите разметку с внутренней стороны, ориентируясь на просверленные отверстия.

Рис. 11.6. Монтаж оконного блока



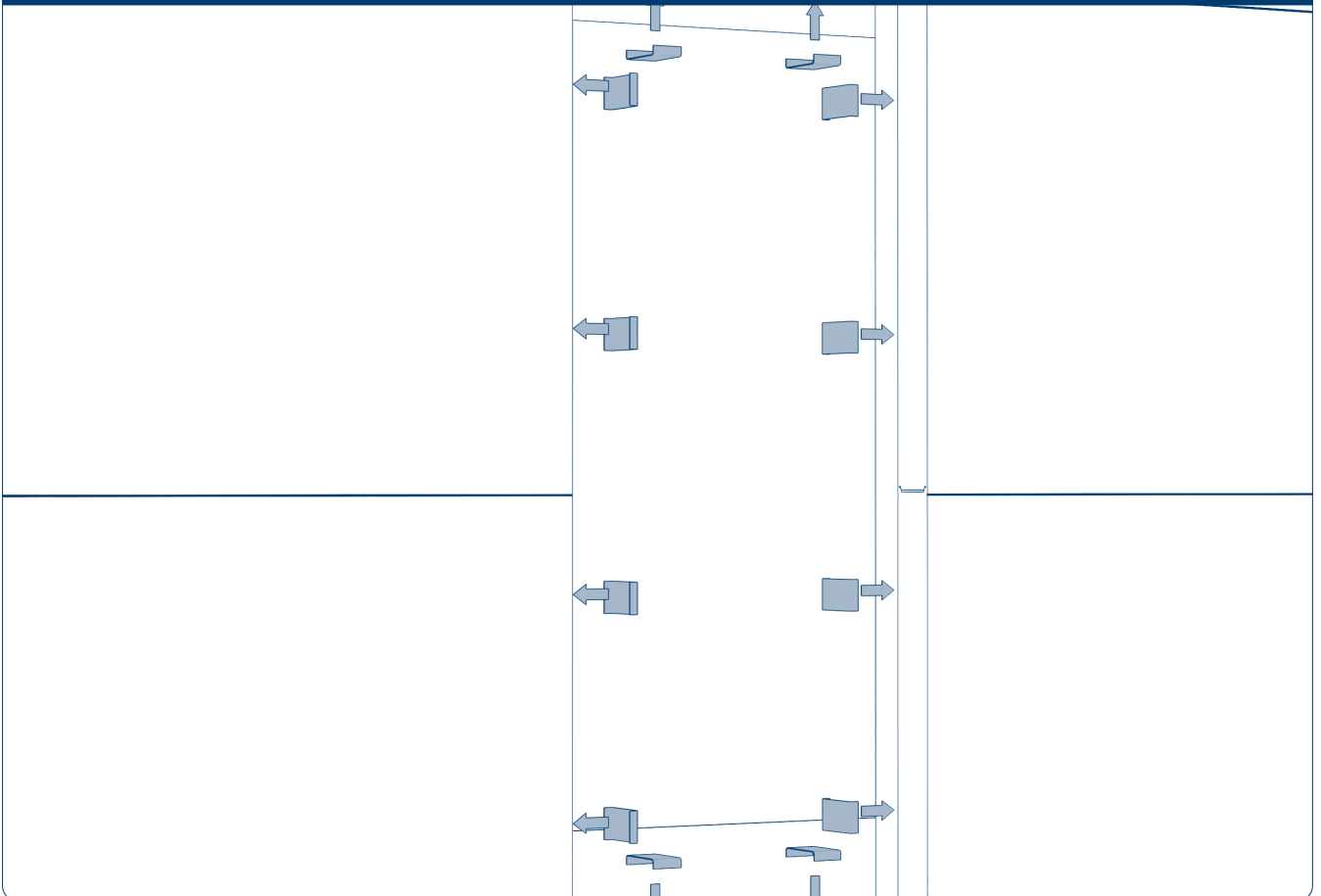
Прорежьте стенную панель с двух сторон при помощи циркулярной пилы. Затем подрежьте заполнение стенных панелей канцелярским ножом, если это потребуется.

Рис. 11.7. Монтаж оконного блока



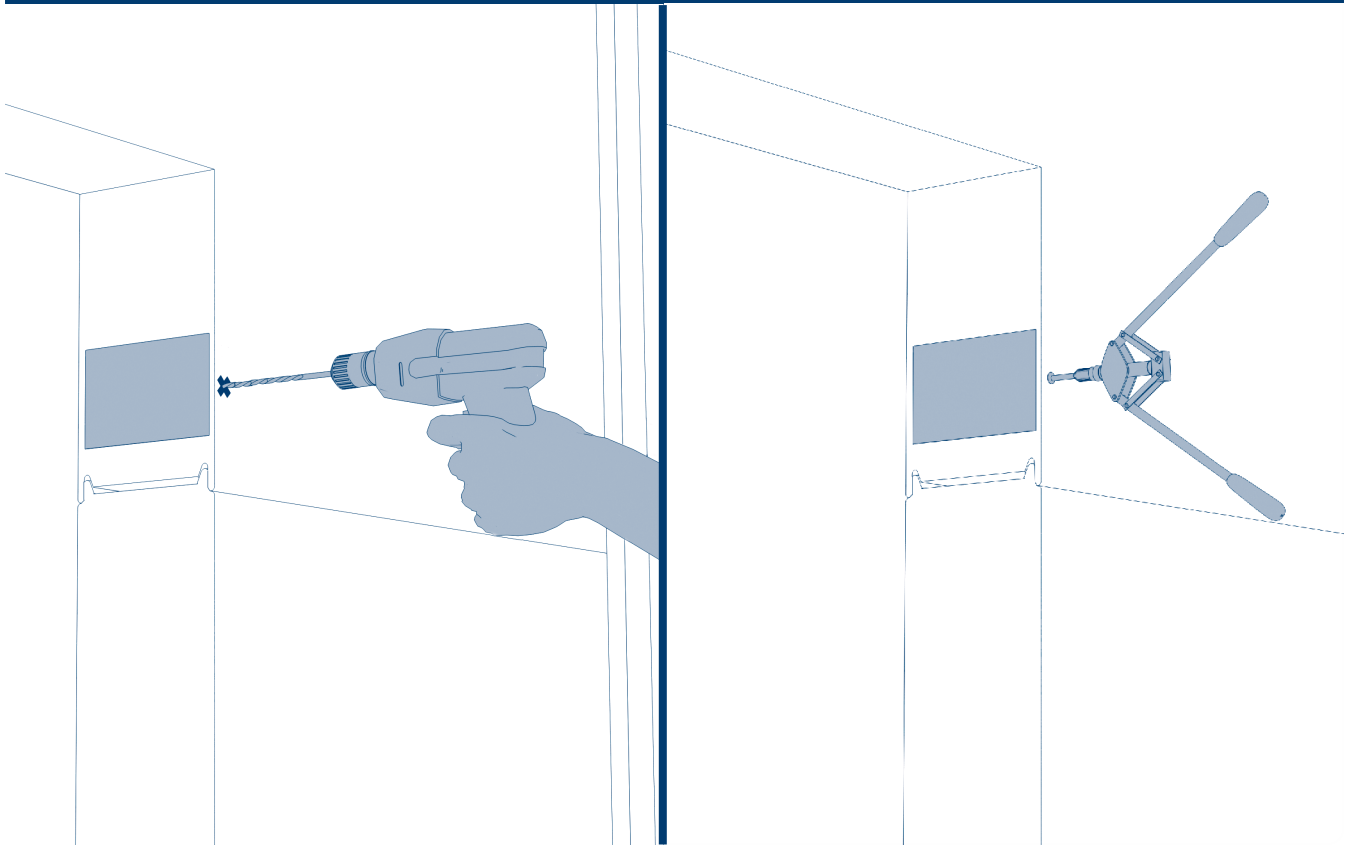
Выдавите вырезанные части стеновой панели внутрь домокомплекта.

Рис. 11.8. Монтаж оконного блока



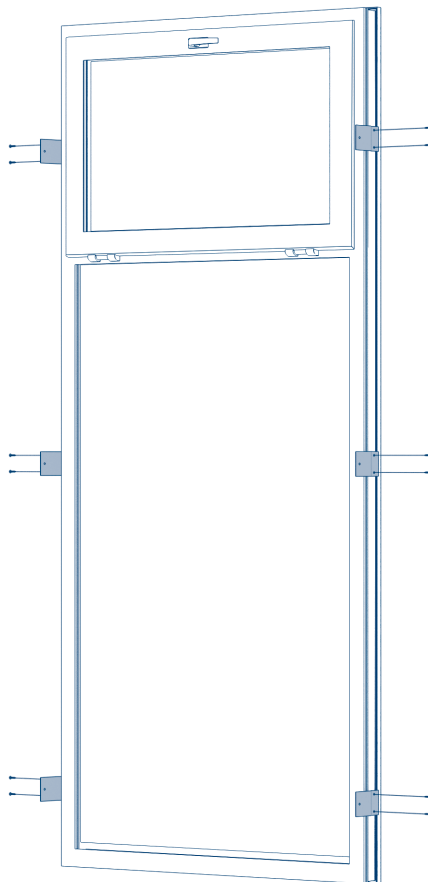
Установите закладные элементы для фиксации окон в вырезанный проем.

Рис. 11.9. Монтаж оконного блока



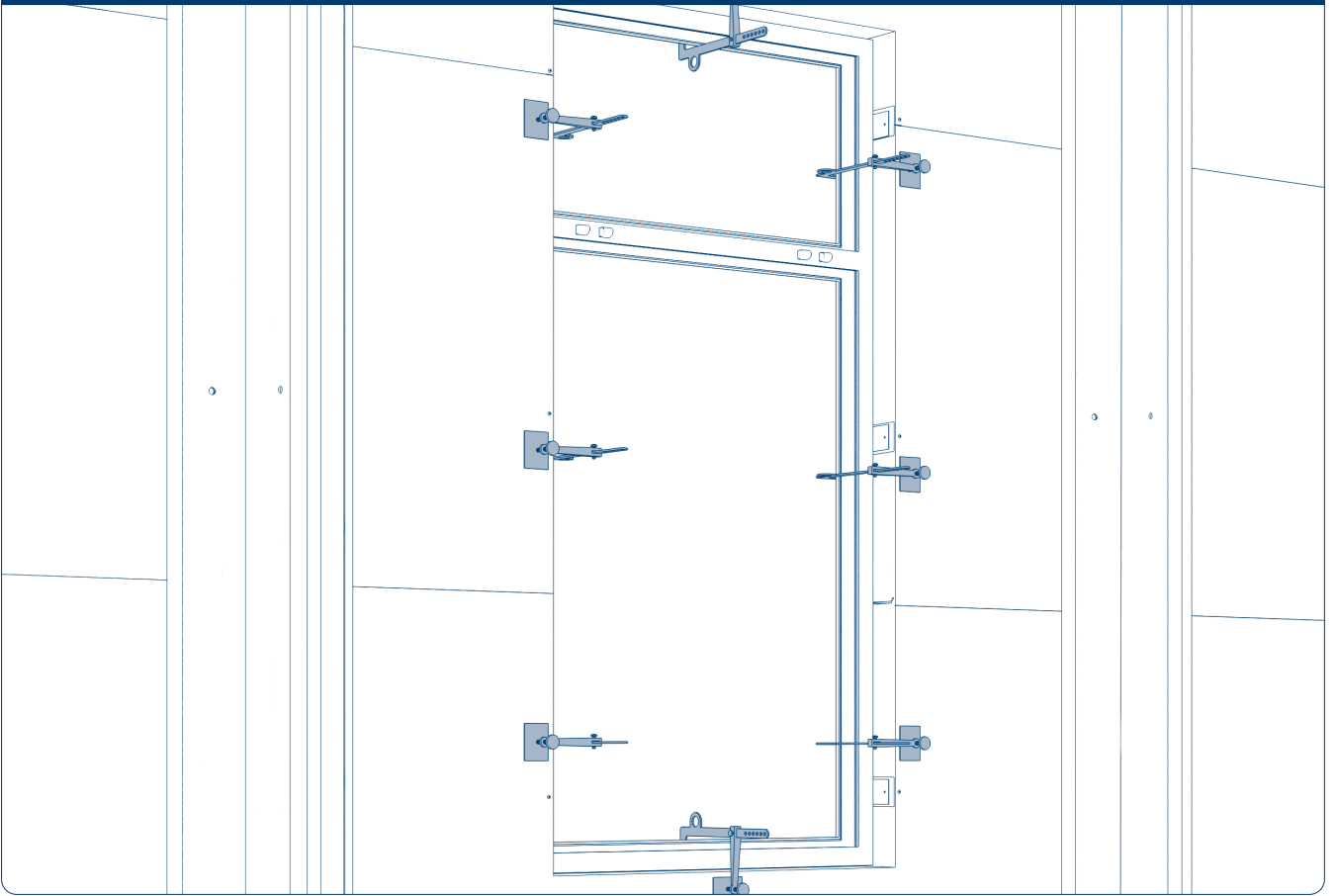
Просверлите отверстия для фиксации закладных элементов в домокомплект. Затем зафиксируйте их при помощи клепок с двух сторон.

Рис. 11.10. Монтаж оконного блока



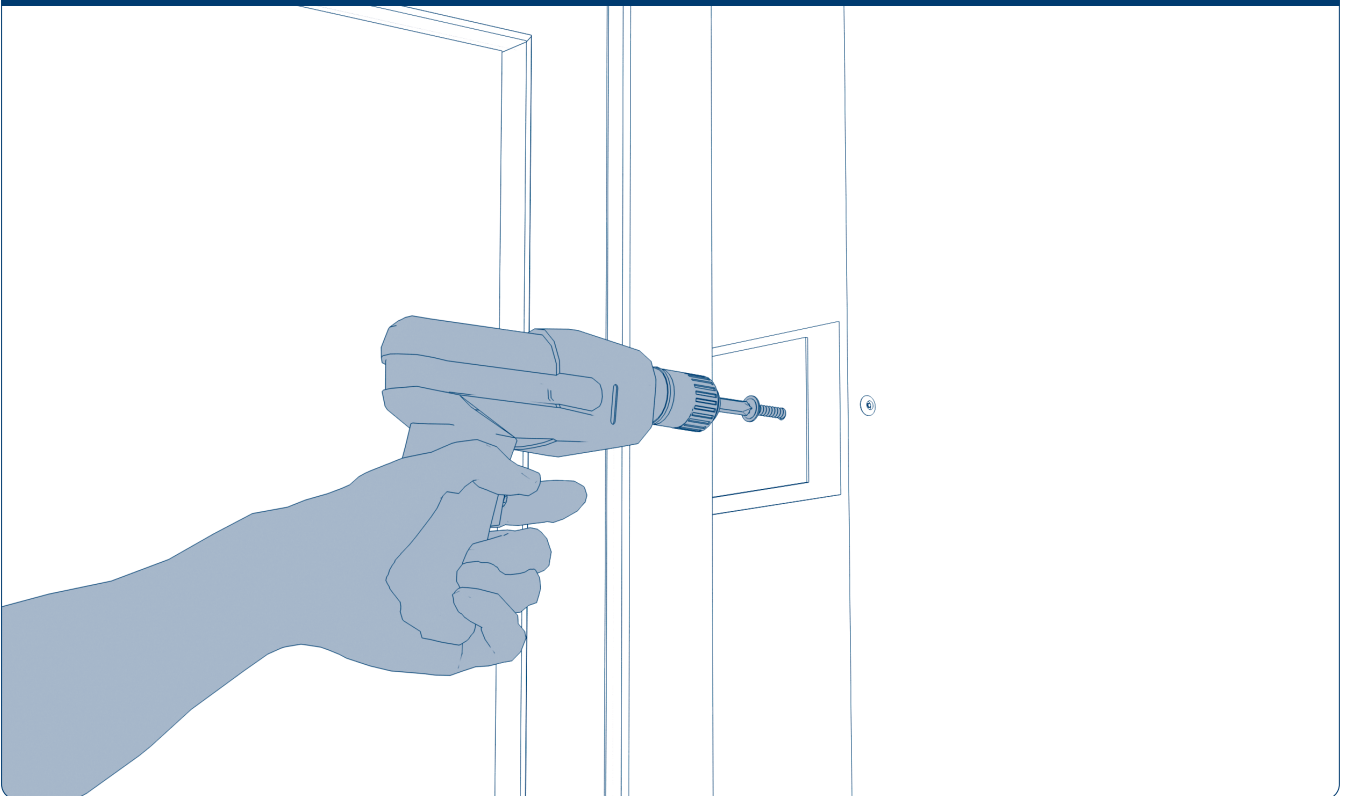
На уровне установленных закладных пластин в раму оконного блока установите анкерные пластины и зафиксируйте их саморезами.

Рис. 11.11. Монтаж оконного блока



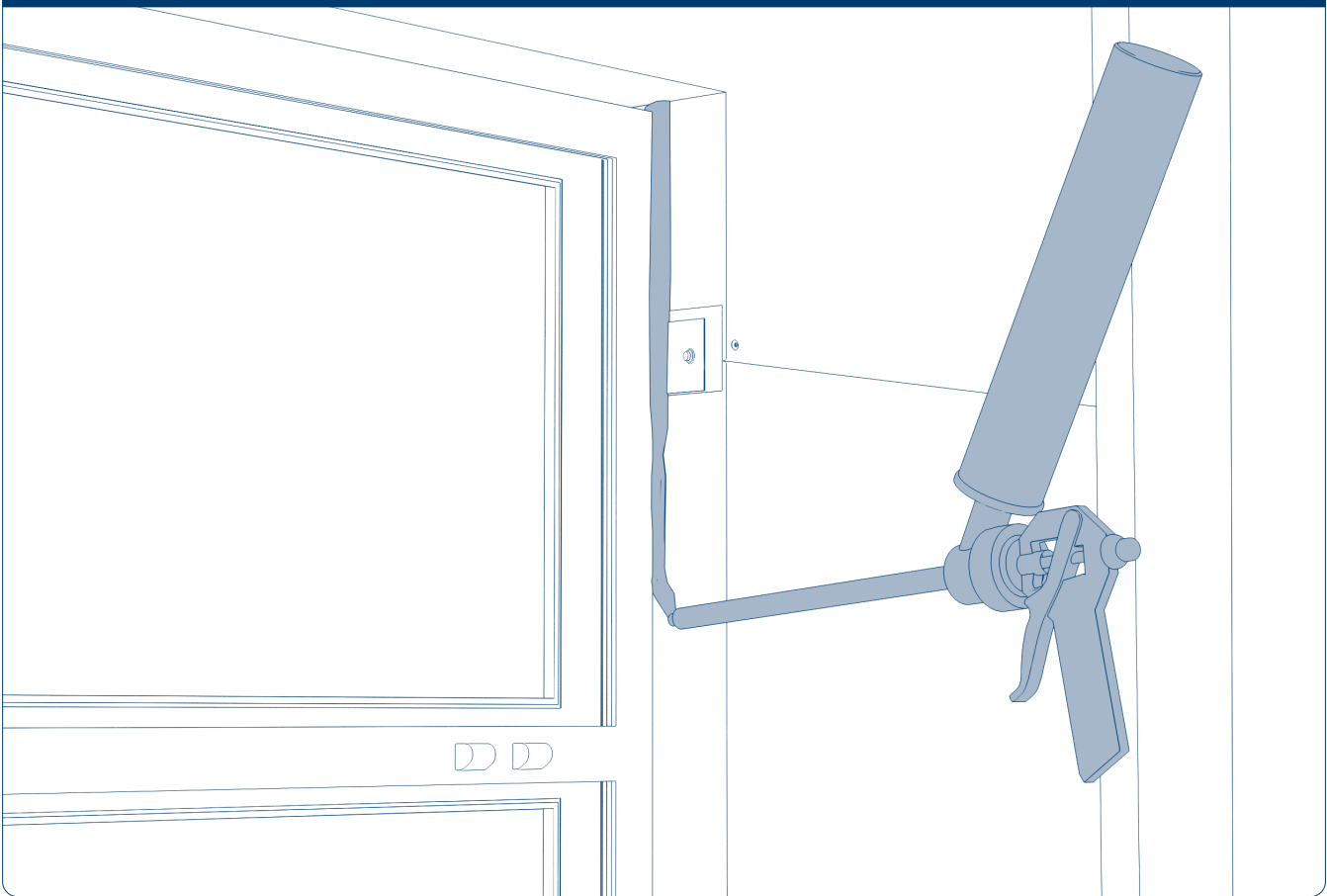
Из оконного блока извлеките стеклопакет (нераспашная часть окна). Установите оконную раму в подготовленный проем, прижмите и зафиксируйте ее струбцинами.

Рис. 11.12. Монтаж оконного блока



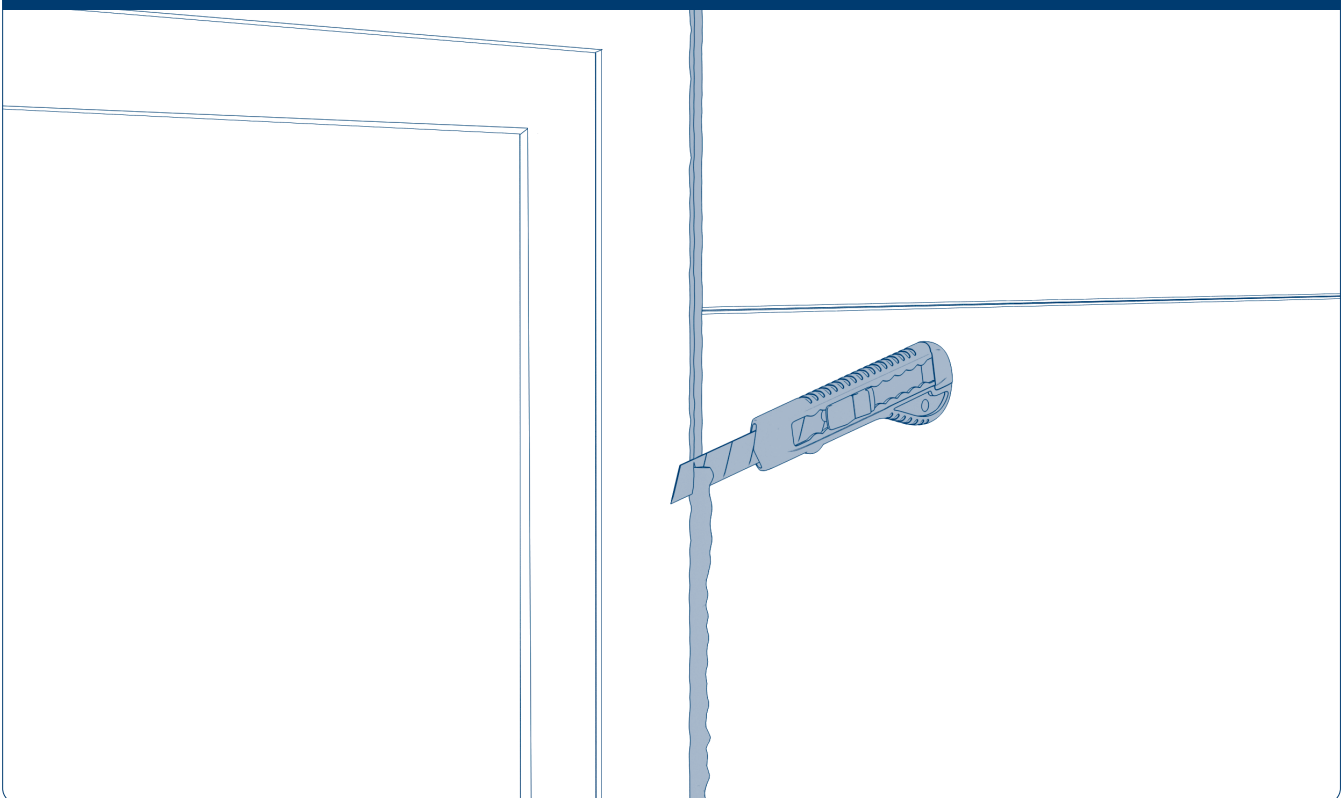
Зафиксируйте саморезами анкерную пластину в установленные закладные пластины. Установите стеклопакет на место.

Рис. 11.13. Монтаж оконного блока



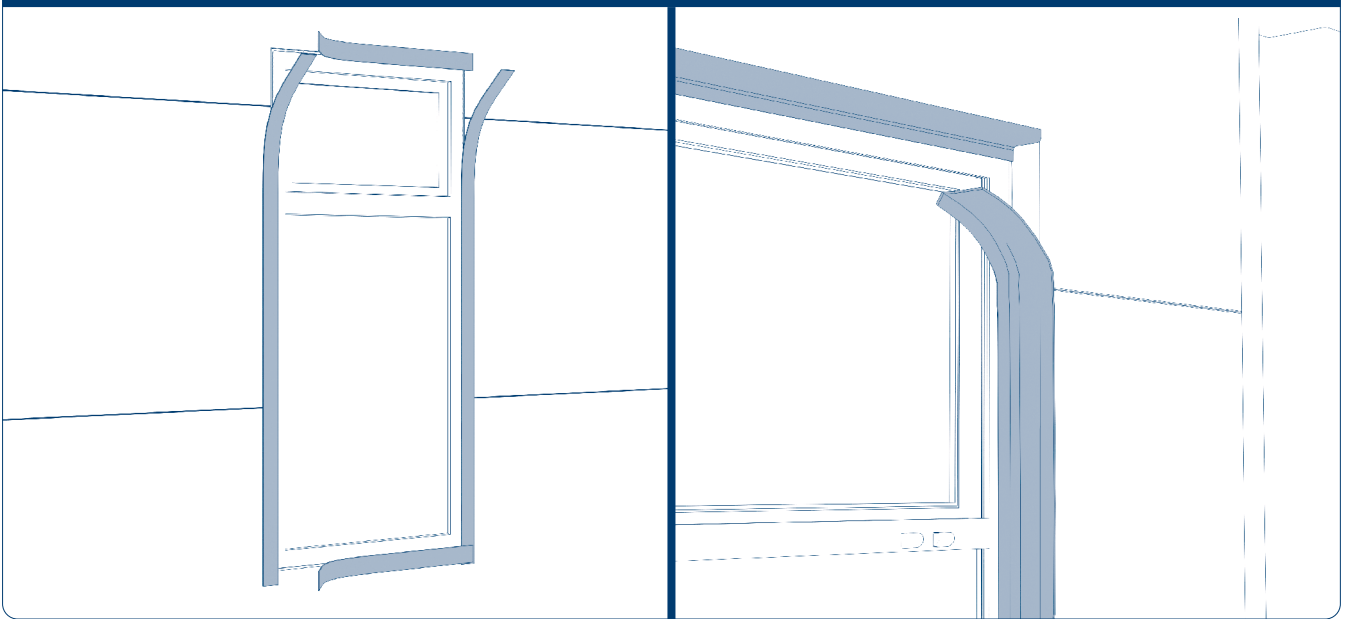
Заполните монтажной пеной зазор между оконным блоком и стеновой панелью по периметру проема. После высыхания монтажной пены подрежьте выступающие излишки по кромке окна. Удалите заводскую защитную пленку с рамы окна. Части рамы, испачканные пеной, протрите ветошью, смоченной специальной жидкостью для удаления пены.

Рис. 11.14. Монтаж оконного блока



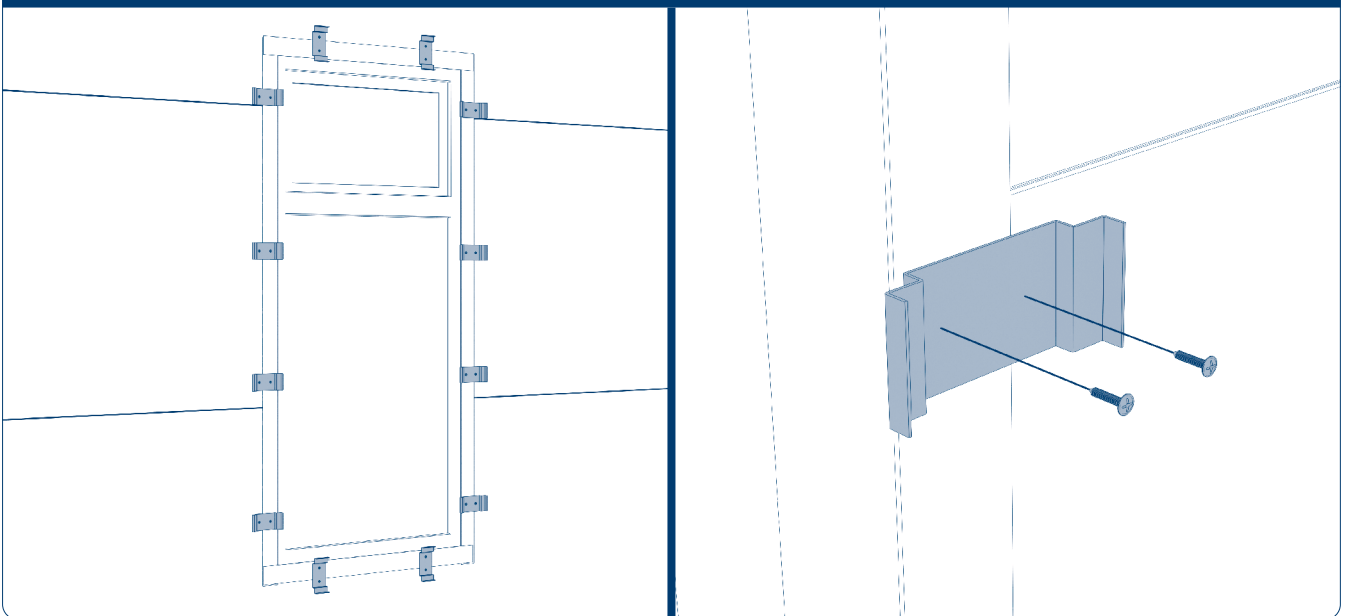
С внешней стороны подрежьте застывшую пену канцелярским ножом.

Рис. 11.15. Монтаж оконного блока



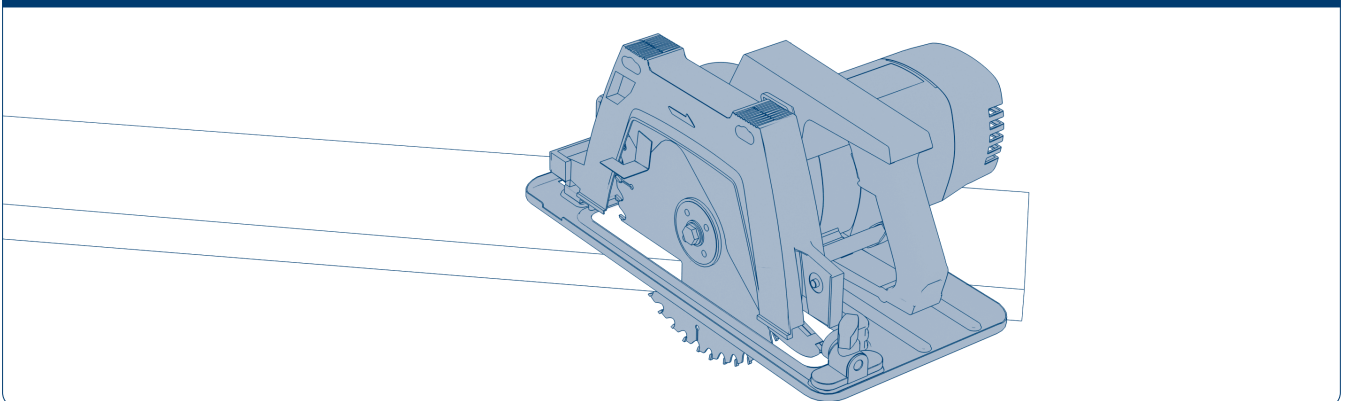
При помощи бутилкаучуковой ленты «Герлен» проклейте стыки с внутренней и наружной стороны, как показано на рисунках выше. Стыки должны быть загерметизированы.

Рис. 11.16. Монтаж оконного блока



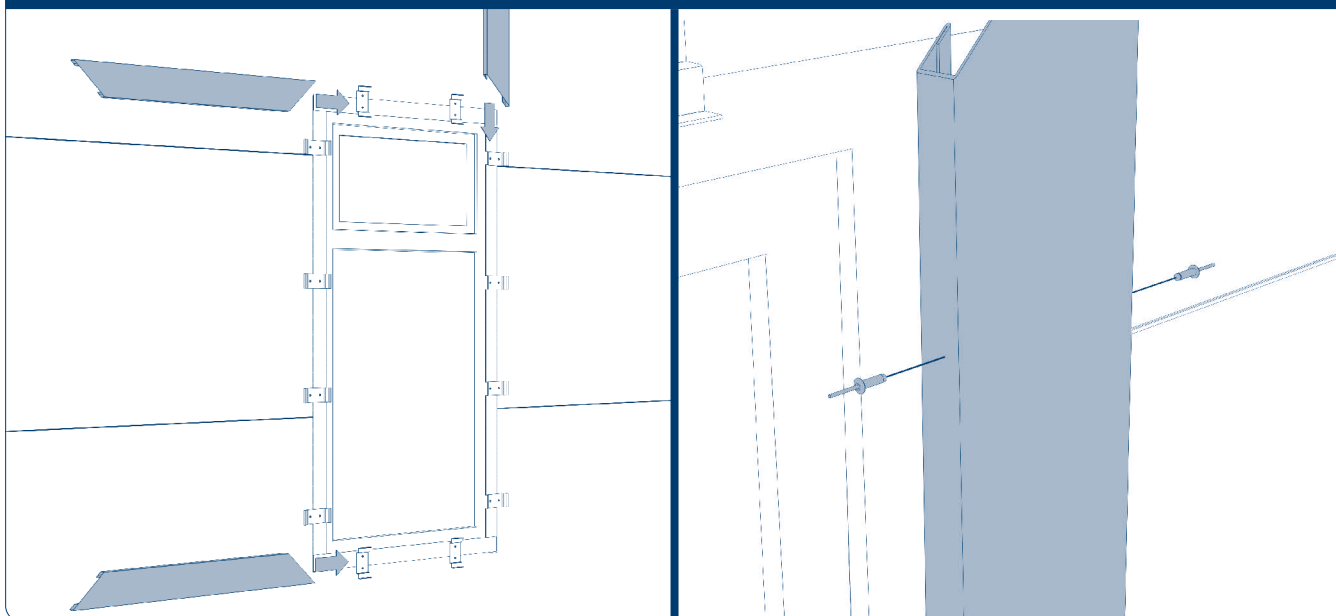
Установите и зафиксируйте саморезами по металлу то количество кронштейнов, которое указано в технической документации для монтажа данного окна.

Рис. 11.17. Монтаж оконного блока



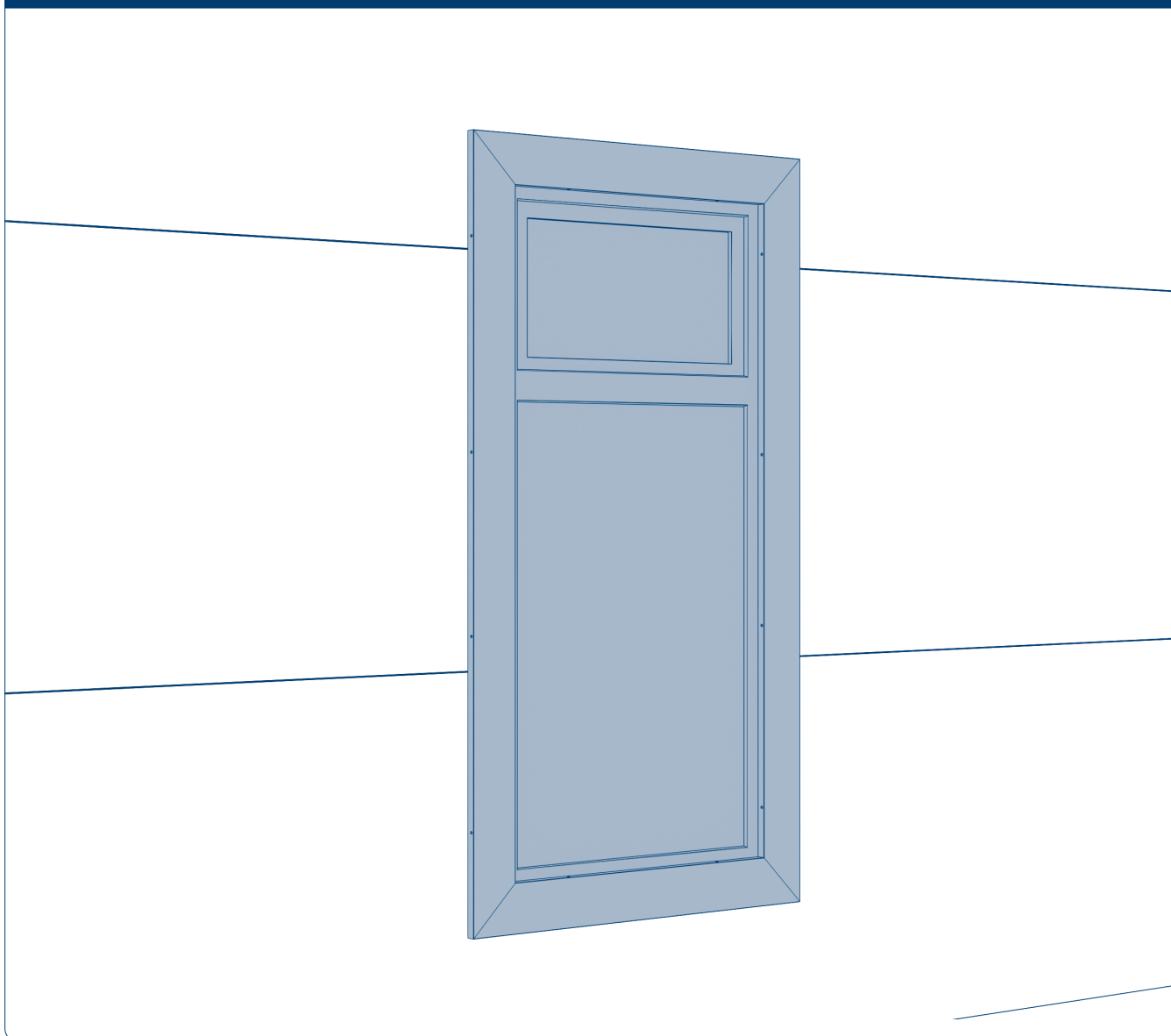
Подрежьте оконный наличник под углом 45° по размеру окна.

Рис. 11.18. Монтаж оконного блока



Установите и зафиксируйте оконный наличник клепками к кронштейнам с обеих сторон.

Рис. 11.19. Монтаж оконного блока



Монтаж окна завершен.

DOORHAN[®]

Международный концерн DoorHan благодарит вас за приобретение нашей продукции. Мы надеемся, что вы останетесь довольны качеством данного изделия.

По вопросам приобретения, дистрибьюции и технического обслуживания обращайтесь в офисы региональных представителей или центральный офис компании по адресу:

Россия, 143002, Московская обл.,
г. Одинцово, с. Акулово,
ул. Новая, д. 120, стр. 1
Тел.: 8 495 933-24-00
E-mail: info@doorhan.ru
www.doorhan.ru